



Die Premiumpumpe für höheren Druck

Alfa Laval LKHI Kreiselpumpe für 16 bar saugseitiger Druck

Anwendung

Die LKHI-Pumpe ist eine hocheffiziente und wirtschaftlich arbeitende Kreiselpumpe, die speziell für die Verwendung mit hohen Zulaufdrücken bis zu 16 bar konzipiert ist. Sie erfüllt die Anforderungen hygienischer und schonender Produktbearbeitung und bietet hohen chemischem Widerstand. Die Pumpe ist in neun Baugrößen verfügbar: LKHI-10, -15, -20, -25, -35, -40, -45, -50, -60.

Standardausführung

Die LKH-Pumpe ist für die CIP-Reinigung – vor allem für große Gefäßrundungen und reinigungsfähige Dichtungen – konstruiert.

Die LKHPP-Pumpe ist eine Pumpe für hygienische Anwendungen mit einer Motorschutzverkleidung aus Edelstahl. Das komplette Gerät ruht auf vier verstellbaren Füßen.

Wellenabdichtungen

LKHI können mit zwei verschiedenen Arten von Gleitringdichtungen ausgestattet werden:

- mit einer einfachwirkenden innenliegenden Gleitringdichtung;
- mit einer gespülten Dichtung.

Beide Dichtungstypen verfügen über feststehende Gleitringe aus Siliziumkarbid und

mitlaufende Gleitringe aus Kohlenstoff oder Siliziumkarbid:

1. Siliziumkarbid/Kohlenstoff für Zulaufdrücke bis zu 10 bar.
2. Siliziumkarbid/Siliziumkarbid für Zulaufdrücke über 10 bar.

Die Sekundärabdichtung der gespülten Dichtung besteht aus einer dauerhaften Lippendichtung.



TECHNISCHE DATEN

Produktberührte Edelstahlteile: W. 1.4404 (316L).
Sonstige Stahlteile: Edelstahl.
Produktberührte Dichtungen: EPDM
Andere O-Ringe: EPDM
Oberflächengüte: Standard - gestraht

Anschlüsse für gespülte Wellenabdichtung:

6 mm-Rohr/Rp 1/8"

Motor

Fußflanschmotor gemäß metrischem IEC-Standard, 2-polig = 3.000/3.600 U/min bei 50/60 Hz, Schutzart IP 55 (mit Kondensatablass und Labyrinthverschluss), Isolierklasse F.

Motorausführungen:

Saugseitiger Druck 0-10 bar: Standardmotor mit feststehendem, antriebsseitigem Kugellager.

Saugseitiger Druck 10-16 bar Spezialmotor mit spielfreien Spezialkugellager auf der Antriebsseite.

Motorgrößen

50 Hz: 1,5-30,0 kW
60 Hz: 1,75-35,0 kW

BETRIEBSDATEN

Druck

Max. Zulaufdruck: 1600 kPa (16 bar).
Wasserdruck.: Normaldruck.
(max. 1 bar).

Temperatur

Temperaturbereich: -10 °C bis +140°C (EPDM).

Wasserverbrauch

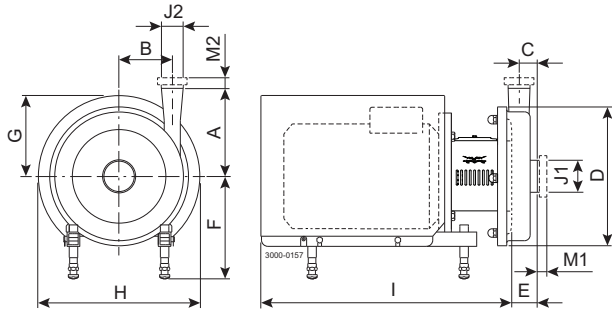
Wasserverbrauch: 0,25-0,5 l/min
(Gespülte Gleitringdichtung)

Geräusche

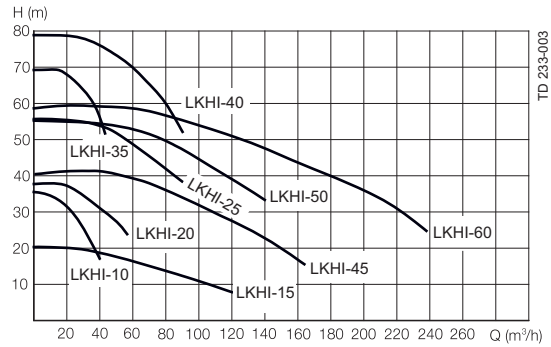
Geräuschpegel (bei 1 m): 60 - 80 dB (A).
Geräuschpegel (bei 1 m): 60 - 80 dB (A).



Abmessungen (mm)



Volumendurchsatz



Pumpenabmessungen

Pumpentyp	LKHI-10	LKHI-15	LKHI-20	LKHI-25	LKHI-35	LKHI-40	LKHI-45	LKHI-50	LKHI-60
A	142	166	180	193	193	212	212	205	261
B	87	66	88	106	119	126	126	118	102
C	23	43	27	32	23	28	28	35	62
D	247	247	253	303	303	329	329	329	329
E	51	87	63	69	54	64	64	77	106

Motorabmessungen

Motor IEC	IEC90	IEC100	IEC112	IEC132	IEC160	IEC180	IEC200
Motor [kW]	1.5/2.2	3,0	4,0	5.5/7.5	11/15/18.5	22	30
F(max)*	262	282	285	304	332	352	372
G	157	185	198	196	262	286	399
H	288	325	359	383	485	533	670
I	434	516	497	597	791	842	980

*Möglichkeit zur Reduzierung von Maß F um min. 59 mm bei allen Pumpenmodellen. Bei kleineren Modellen kann Maß F noch weiter reduziert werden.

Motorübersicht

Pumpentyp	LKHI-10	LKHI-15	LKHI-20	LKHI-25	LKHI-35	LKHI-40	LKHI-45	LKHI-50	LKHI-60
Motorbereich (IEC)	IEC90- IEC112	IEC100- IEC132	IEC90- IEC132	IEC132- IEC160	IEC112- IEC160	IEC132- IEC180	IEC112- IEC160	IEC132- IEC180	IEC132- IEC200

Abmessungsdaten basieren auf 2-poligen ABB-Motoren.

Anschlüsse

Pumpentyp		LKHI-10 LKHI-20 LKHI-35	LKHI-15 LKHI-45 LKHI-50	LKHI-25	LKHI-40	LKHI-60
ISO 2037 Klemme	M1	21	21	21	21	21
	M2	21	21	21	12	21
Verschraubung ISO(IDF)	M1	21	21	21	21	21
	M2	21	21	21	21	21
Verschraubung DIN/ISO	M1	25	30	30	30	30
	M2	22	30	25	27	30
Verschraubung SMS	M1	24	35	24	24	35
	M2	20	24	24	24	35
Verschraubung (BS)RJT	M1	27	32	27	27	32
	M2	27	27	27	22	32
Verschraubung DS	M1	24	24	24	24	24
	M2	20	24	24	21	24
J1*		63,5 / 2,5"	101,6 / 4"	76,1 / 3"	76,1 / 3"	101,6 / 4"
J2*		51 / 2"	76,1 / 3"	63,5 / 2,5"	63,5 / 2,5"	101,6 / 4"

* Andere Abmessungen auf Anfrage erhältlich.

Optionen

- A. Laufrad mit kleinerem Durchmesser.
- B. Laufradschraube.
- C. Motor für andere Spannung und/oder Frequenz.
- D. 1500 U/min Motor.
- E. Motor mit erhöhter Sicherheit/explosionsgeschützter Motor.
- F. Gespülte Gleitringdichtung.
- G. Dichtungen aus Nitril (NBR) oder Fluorkautschuk (FPM).
- H. Oberflächenrauheit, produktberührte Teile: $R_a \leq 0.8 \mu\text{m}$.
- I. Dichtungsflächen aus SIC/SIC (Siliziumkarbid).

Bestellung

Bitte geben Sie bei Ihrer Bestellung Folgendes an:

- Pumpengröße.
- Druck.
- Anschlüsse
- Laufraddurchmesser.
- Motorgröße.
- Einfachwirkende oder gespülte Gleitringdichtung.
- Zusatzausstattung.

Hinweis!

- Die Kurven für LKHI sind mit denen für LKH identisch.
- Weitere Informationen finden Sie im Bedienungshandbuch ESE00700.

Die hier enthaltenen Informationen sind korrekt zum Zeitpunkt der
Veröffentlichung; geringfügige Änderungen jedoch vorbehalten. ALFA LAVAL
ist eine eingetragene Marke von Alfa Laval Corporate AB.

ESE00268DE 1512

© Alfa Laval

Wie nehme ich Kontakt zu Alfa Laval auf?

Kontaktpersonen und -adressen weltweit werden
auf unserer Website gepflegt.
Bei Interesse besuchen Sie uns gerne auf unserer
Homepage www.alfalaval.com.