



# Насос высшего качества для высокого давления

## Alfa Laval Центробежный насос LKNI для 16 бар давление на входе

### Область применения

Насос LKNI - это высокопроизводительный экономичный центробежный насос, специально разработанный для использования при входном давлении до 16 бар. Насос LKNI удовлетворяет требованиям по гигиеничному и бережному перекачиванию продуктов, а также требованиям по химической стойкости. Выпускается девять типоразмеров: LKNI-10, -15, -20, -25, -35, -40, -45, -50, -60.

### Стандартная конструкция

Насос LKNI пригоден для CIP-cleaning, так как имеет большой радиус кривизны внутренних поверхностей и очищаемые уплотнения.

Насос LKNI - это санитарный насос с кожухом из нержавеющей стали, закрывающим двигатель. Агрегат в сборе опирается на четыре регулируемые по высоте опоры из нержавеющей стали.

### Уплотнения вала

В LKNI могут использоваться механические уплотнения двух типов:

- Одинарное внутреннее уплотнение.
- Промываемое уплотнение.

Уплотнения обоих типов имеют неподвижное уплотняющее кольцо из карбида кремния и вращающееся уплотняющее кольцо из графита или карбида кремния:

1. Карбид кремния/углерод для давления на входе до 10 бар.
2. Карбид кремния/карбид кремния для давления на входе более 10 бар.

Вторичная часть промываемого уплотнения – сальник длительного срока службы.

### ТЕХНИЧЕСКИЕ ХАРАКТЕРИСТИКИ

Стальные детали, соприкасающиеся с продуктом: W. 1.4404 (316L).  
Прочие стальные детали: Нержавеющая сталь.  
Уплотнения, соприкасающиеся с продуктом: EPDM.  
Другие уплотнительные кольца: EPDM.  
Обработка поверхности: Стандартная дробеструйная обработка

### Соединения для промываемого уплотнения вала:

труба 6 мм/Rp 1/8".

### Двигатель

Электродвигатель с фланцевым креплением, отвечающий метрическому стандарту IEC (EFF II), 2 полюсный, частота 3000/3600 об/мин при 50/60 Гц, IP 55 (дренажные отверстия с лабиринтными уплотнениями), класс изоляции F.

### Типы моторов:

Входное давление (0-10 бар) . . . . . Стандартный электродвигатель с фиксированным шарикоподшипником на приводе.

Входное давление 10-16 бар . . . . . Специальный электродвигатель с фиксированным радиально-упорным шариковым подшипником на приводе.

### Типоразмеры электродвигателя

50 Гц: . . . . . 1,5 - 30,0 кВт.  
60 Гц: . . . . . 1,75 - 35,0 кВт



### ЭКСПЛУАТАЦИОННЫЕ ДАННЫЕ

#### Давление

Макс.входное давление: 1600 кПа (16 бар)  
Давление воды: Нормальное атмосферное.  
(макс. 1 бар.)

#### Температура

Диапазон температуры: от -10°C до +140°C (EPDM)

#### Расход воды:

Расход воды: 0,25–0,5 л/мин.

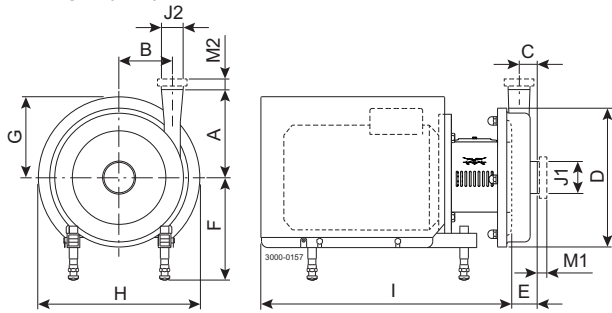
(Промываемое уплотнение.)

#### Шум

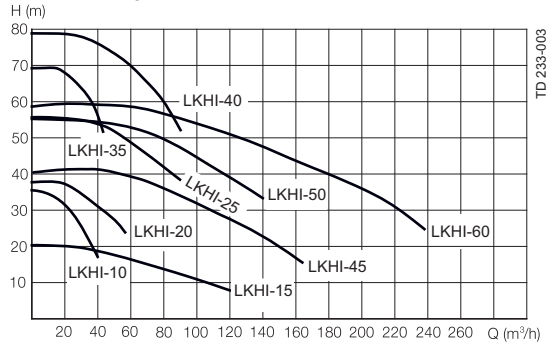
Уровень шума (на расстоянии 1 м): 60 - 80 дБ (А).  
Уровень шума (на расстоянии 1 м): 60 - 80 дБ (А).



### Размеры (мм)



### Объемный расход



### Размеры насоса

| Типоразмер насоса | LKHI-10 | LKHI-15 | LKHI-20 | LKHI-25 | LKHI-35 | LKHI-40 | LKHI-45 | LKHI-50 | LKHI-60 |
|-------------------|---------|---------|---------|---------|---------|---------|---------|---------|---------|
| A                 | 142     | 166     | 180     | 193     | 193     | 212     | 212     | 205     | 261     |
| B                 | 87      | 66      | 88      | 106     | 119     | 126     | 126     | 118     | 102     |
| C                 | 23      | 43      | 27      | 32      | 23      | 28      | 28      | 35      | 62      |
| D                 | 247     | 247     | 253     | 303     | 303     | 329     | 329     | 329     | 329     |
| E                 | 51      | 87      | 63      | 69      | 54      | 64      | 64      | 77      | 106     |

### Размеры электродвигателя

| Электродвигатель IEC | IEC90   | IEC100 | IEC112 | IEC132  | IEC160     | IEC180 | IEC200 |
|----------------------|---------|--------|--------|---------|------------|--------|--------|
| Мотор (кВт)          | 1.5/2.2 | 3.0    | 4.0    | 5.5/7.5 | 11/15/18.5 | 22     | 30     |
| F(макс.)*            | 262     | 282    | 285    | 304     | 332        | 352    | 372    |
| G                    | 157     | 185    | 198    | 196     | 262        | 286    | 399    |
| H                    | 288     | 325    | 359    | 383     | 485        | 533    | 670    |
| I                    | 434     | 516    | 497    | 597     | 791        | 842    | 980    |

\*Размер F можно уменьшить не менее чем на 59 мм для всех моделей насосов. Менее крупные модели позволяют уменьшить размер F еще больше.

### Обзор электропривода

| Типоразмер насоса              | LKHI-10      | LKHI-15       | LKHI-20      | LKHI-25       | LKHI-35       | LKHI-40       | LKHI-45       | LKHI-50       | LKHI-60       |
|--------------------------------|--------------|---------------|--------------|---------------|---------------|---------------|---------------|---------------|---------------|
| Варианты электроприводов (IEC) | IEC90-IEC112 | IEC100-IEC132 | IEC90-IEC132 | IEC132-IEC160 | IEC112-IEC160 | IEC132-IEC180 | IEC112-IEC160 | IEC132-IEC180 | IEC132-IEC200 |

Габариты на базе двухполюсных электроприводов ABB.

### Соединения

| Типоразмер насоса |    | LKHI-10<br>LKHI-20<br>LKHI-35 | LKHI-15<br>LKHI-45<br>LKHI-50 | LKHI-25     | LKHI-40     | LKHI-60    |
|-------------------|----|-------------------------------|-------------------------------|-------------|-------------|------------|
| ISO 2037 Зажим    | M1 | 21                            | 21                            | 21          | 21          | 21         |
|                   | M2 | 21                            | 21                            | 21          | 12          | 21         |
| Муфта ISO(IDF)    | M1 | 21                            | 21                            | 21          | 21          | 21         |
|                   | M2 | 21                            | 21                            | 21          | 21          | 21         |
| Муфта DIN/ISO     | M1 | 25                            | 30                            | 30          | 30          | 30         |
|                   | M2 | 22                            | 30                            | 25          | 27          | 30         |
| Муфта SMS         | M1 | 24                            | 35                            | 24          | 24          | 35         |
|                   | M2 | 20                            | 24                            | 24          | 24          | 35         |
| Муфта (BS)RJТ     | M1 | 27                            | 32                            | 27          | 27          | 32         |
|                   | M2 | 27                            | 27                            | 27          | 22          | 32         |
| Муфта DS          | M1 | 24                            | 24                            | 24          | 24          | 24         |
|                   | M2 | 20                            | 24                            | 24          | 21          | 24         |
| J1*               |    | 63,5 / 2.5"                   | 101,6 / 4"                    | 76,1 / 3"   | 76,1 / 3"   | 101,6 / 4" |
| J2*               |    | 51 / 2"                       | 76,1 / 3"                     | 63,5 / 2.5" | 63,5 / 2.5" | 101,6 / 4" |

\* Прочие габаритные размеры по запросу.

ESE00268/9

**Специальные исполнения (опции)**

- A. Рабочее колесо уменьшенного размера
- B. Винтовое крепление крыльчатки.
- C. Электродвигатели, рассчитанные на нестандартные напряжения и частоту питания
- D. 1500 об/мин. двигателя.
- E. Электродвигатель во взрывозащищенном исполнении.
- F. Промываемые уплотнения вала
- G. Уплотнения из нитрила (NBR) или фтористой резины (FPM).
- H. Шероховатость поверхности, соприкасающиеся с продуктом части:  $R_a \leq 0.8$  мкм.
- I. Уплотняющие поверхности из SIC/SIC (карбид кремния).

**Оформление заказа**

При оформлении заказа необходимо указать следующие данные:

- Типоразмер насоса
- Давление.
- Соединения
- Диаметр рабочего колеса
- Типоразмер электродвигателя
- Одиночное или промываемое уплотнение вала:
- Дополнительные принадлежности.

**Примечание!**

- Графики для LKN1 идентичны графикам для LKN.
- Подробнее см. также в инструкции ESE00700.

Альфа Лаваль оставляет за собой право изменять технические характеристики без предварительного уведомления. ALFA LAVAL является зарегистрированной торговой маркой, принадлежащей Alfa Laval Corporate AB.

ESE00268RU 1512

© Alfa Laval

**Как найти Альфа Лаваль:**

Постоянно обновляемую информацию о деятельности компании Альфа Лаваль в мире вы найдете на нашем веб-сайте. Приглашаем вас посетить.

**[www.alfalaval.com](http://www.alfalaval.com)**