



优质 ex 泵

阿法拉伐 LKHex 离心泵

应用领域

LKHex 泵是一种高效且经济实用的离心泵，符合 ATEX 指令 94/9 IEC 组 II 中类别为 2 和 3，温度级别为 T3 和 T4 的要求。LKHex 有 9 种型号：LKHex-10、-15、-20、-25、-35、-40、-45、-50、-60、-70。

LKHex 的性能数据与 LKH 泵的性能数据相同。

标准设计

LKHex 具有用于保护电机的不锈钢护罩，整个泵靠四个可调整的不锈钢支架来支撑。

轴封

LKH 泵配备单端轴封或双端机械轴封 (DMS)。密封环由耐酸钢 AISI 329 制成，密封面的材料是碳化硅，旋转密封环的材料为碳或碳化硅。



技术数据

材料

过流产品钢制部件： W. 1.4404 (316L)。
其他钢制部件： 不锈钢。
光洁度： 标准喷丸处理
过流产品密封件： EPDM、NBR、FPM 和 FEP。

DMS 接口：

6mm 管/R 1/8" (BSP) 外螺纹。

电机

底座用法兰连接的电机经 ATEX 核准，符合 IEC 公制标准，50/60 Hz 时 2 个电极 = 3000/3600 rpm。

电机额定功率

50-60 Hz： 1.5 - 75 kW。



运行数据

压力

最大入口压力：
LKHex 10-70： (50Hz) 1000kPa (10 bar)。
LKHex 10-60： (60Hz) 1000kPa (10 bar)。
LKHex 70： (60Hz) 500kPa (5 bar)。

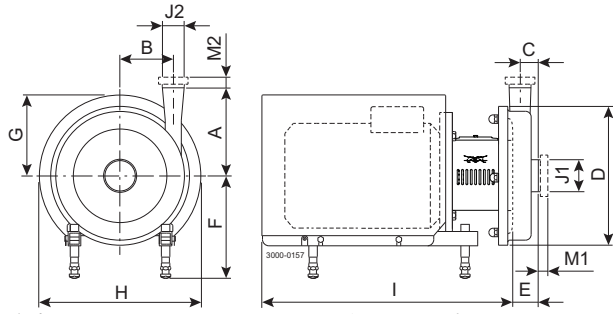
温度

产品温度 (T4)： -10° C 至 +80° C (NBR)。
-10° C 至 +110° C (EPDM、FPM、FEP)。
产品温度 (T3)： -10° C 至 +80° C (NBR)。
-10° C 至 +110° C (EPDM)。
-10° C 至 +140° C (FPM、FEP)。
环境温度： -10° C 至 +30° C

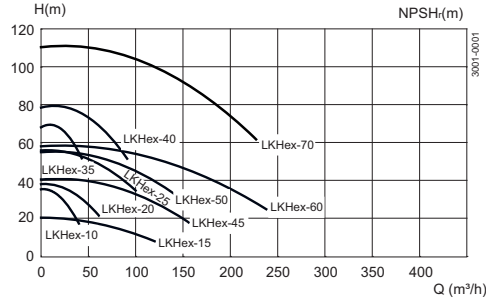
双端机械轴封 (DMS)：

进口水压，
LKH-10 至 -70： 最大 500 kPa (5 bar)。
用水量： 0.25 - 0.5 l/min。

尺寸 (mm)



流量图 频率 50 Hz, 速度 (同步): 3000 rpm



注意, 大多数尺寸都取决于电机供应商和电机规格。与电机不相关的尺寸和 LKH 的尺寸相同。

	LKH10 Exe				LKH15 Exe			LKH20 Exe					LKH25 Exe	
	1.85kW	2.5kW	3.3kW	4.6kW	3.3kW	4.6-5.5kW	1.85kW	2.5kW	3.3kW	4.6-5.5kW	7.5kW	4.6-5.5kW	7.5-12.5kW	15kW
A 最小	358	370	392	432	392	432	358	370	392	432	532	432	532	581
A 最大	444	480	505	565	505	565	444	480	505	565	649	565	649	618
B	290	325	360	425	360	425	290	325	360	425	510	425	510	553
C	497	546	591	685	627	716	510	558	603	692	853	698	859	908

	LKH35 Exe			LKH40 Exe			LKH45 Exe			LKH50 Exe			
	4.6-5.5kW	7.5-12.5kW	15kW	7.5-12.5kW	15kW	20kW	4.6-5.5kW	7.5-12.5kW	15kW	5.5kW	7.5-12.5kW	15kW	20kW
A 最小	432	532	549	532	581	661	432	532	581	432	532	581	661
A 最大	565	649	666	649	686	786	565	649	686	565	649	686	786
B	425	510	553	510	553	673	425	510	553	425	510	553	673
C	683	844	888	854	899	989	712	873	917	706	867	911	1005

	LKH60 Exe				LKH70 Exe	
	5.5kW	7.5-12.5kW	15kW	20-24kW	12.5kW	15kW
A 最小	432	532	581	661	532	581
A 最大	565	649	686	786	669	686
B	425	510	553	673	510	425
C NW 150	785	946	990	1084	969	1014
C 4"	735	896	940	1034	879	924
C 6"	775	936	980	1074	969	1014

	LKH10 Exd, Exde			LKH15 Exd, Exde			LKH20 Exd, Exde				LKH25 Exd, Exde		
	1.5-2.2 kW	3kW	4kW	3kW	4kW	5.5kW	1.5-2.2 kW	3kW	4kW	5.5-7.5kW	4kW	5.5-7.5kW	11-15kW
A 最小	413	418	438	418	438	483	413	418	438	483	438	483	573
A 最大	499	528	551	528	551	616	499	528	551	616	551	616	690
B	290	325	360	325	360	425	290	325	360	425	360	425	510
C	532	561	591	546	627	716	545	573	603	692	608	698	537

	LKH35 Exd, Exde			LKH40 Exd, Exde			LKH45 Exd, Exde			LKH50 Exd, Exde		
	4kW	5.5-7.5kW	11-15kW	7.5kW	11-18.5kW	22kW	4kW	5.5-7.5kW	11-15kW	5.5-7.5kW	11-15kW	22kW
A 最小	438	483	573	483	573	625	438	483	573	483	573	625
A 最大	551	616	690	616	690	730	551	616	690	616	690	730
B	360	425	510	425	510	553	360	425	510	425	510	553
C	594	785	948	693	856	870	623	712	875	706	869	882

	LKH60 Exd, Exde			LKH70 Exd, Exde	
	5.5-7.5kW	11-18.5kW	22kW	30kW	11-18.5kW
A 最小	483	573	625	661	573
A 最大	616	690	730	786	710
B	425	510	553	673	510
C NW 150	785	948	991	1084	971
C 4"	735	898	941	1034	881
C 6"	775	938	981	1074	971

ESE00264/11

选件

- A. 缩小直径的叶轮。
- B. 反法兰、密封圈和适用于法兰连接的螺栓 (工业型)。
- C. 过流产品部件的表面粗糙度: $R_a \leq 0.8 \mu m$ 。
- D. 产品过流密封件的材质为丁腈橡胶 (NBR)、氟橡胶 (FPM) 或 FEP。
- E. 碳化硅旋转密封环。
- F. 叶轮螺钉 (LKH-70 的标配)
- G. 双端机械轴封

注意! 有关进一步的详细信息, 另请参见 ESE02224。

订购

订购时请对以下内容进行说明:

- 泵型号。
- 连接方式。
- 叶轮直径。
- 电机额定功率。
- 电压和频率。
- 流量、压力、环境温度和介质温度。
- 大气点燃温度。
- 组类别和温度级别。
- 产品的密度和粘度。
- 选件。

如何联系 Alfa Laval

所有国家（或地区）的详细联系信息
会在我们的网站上持续更新。
请访问 www.alfalaval.com
直接访问相关信息。