



高品位の防爆ポンプ

アルファ・ラバル LKHex 遠心ポンプ

用途

LKHex ポンプは効率性が高く経済的な遠心ポンプで、ATEX 指令 94/9 IEC グループ II、カテゴリ 2 および 3、温度等級 T3 および T4 の要求を満たしています。LKHex は、-10、-15、-20、-25、-35、-40、-45、-50、-60、-70 の 9 サイズを用意しています。

LKHex の性能データは LKH ポンプと同じです。

標準仕様

また、LKHex には、モーターを保護するステンレス鋼のシュラウドが装備され、高さ調整可能な 4 本の脚の付いたサポートバーが付属します。

シャフト・シール

LKH ポンプにはシングルシャフトシールまたはダブルメカニカルシール (DMS) のいずれかが取付けられています。シールリングはシリコンカーバイド・リングをシールリング表面にはめ込んだ耐酸鋼 AISI 329 とカーボンまたはシリコンカーバイドの回転側シールリングの組合せです。



テクニカル データ

材質

接液金属部分: 1.4404 (316L) なし
その他金属部品: ステンレススチール
仕上げ: 標準プラスト
接液部シール材: EPDM、NBR、FPM およ
び FEP

DMS への接続:

6mm チューブ/R 1/8" (BSP) 雄ネジ

モーター

IEC メトリック規格準拠のフットフランジモーター ATEX 認可モーター、2 極 = 3000/3600 rpm (50/60 Hz)

モーターのサイズ

50-60 Hz: 1.5~75 kW

運転データ

圧力

最大入口圧力:

LKHex 10~70: (50Hz) 1000kPa (10 bar)
LKHex 10~60: (60Hz) 1000kPa (10 bar)
LKHex 70: (60Hz) 500kPa (5 bar)

温度

使用温度: -10° C ~ +80° C (NBR)。
-10° C ~ +110° C (EPDM、
FPM、FEP)。

製品温度 (T3): -10° C ~ +80° C (NBR)。
-10° C ~ +110° C (EPDM)。
-10° C ~ +140° C (FPM、FEP)。

環境温度: -10° C ~ +30° C*

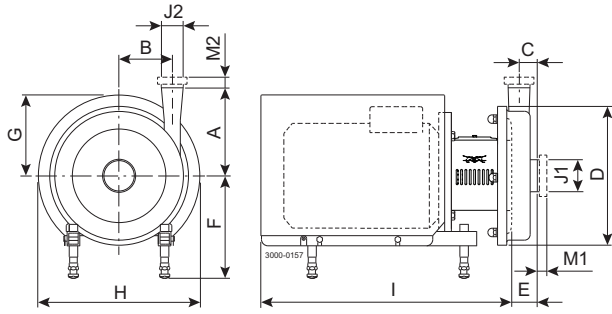
ダブルメカニカルシャフトシール (DMS):

入口側水圧、

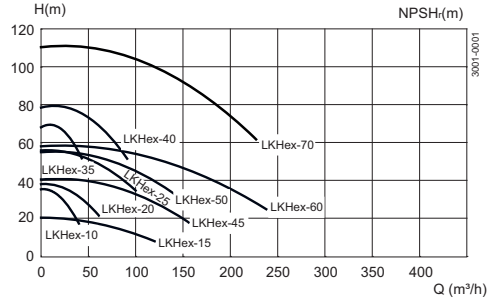
LKH-10 から -70: 最大 500 kPa (5 bar)。
水量: 0.25~0.5 l/min



寸法 (mm)mm



フローチャート 周波数 50 Hz、速度 (同期): 3000rpm



注意 主要寸法はモーターメーカーおよびモーターサイズにより異なります。取り合いの面間寸法等は LKH の寸法と同じです。

	LKH10 Exe				LKH15 Exe			LKH20 Exe					LKH25 Exe		
	1.85kW	2.5kW	3.3kW	4.6kW	3.3kW	4.6-5.5kW	1.85kW	2.5kW	3.3kW	4.6-5.5kW	7.5kW	4.6-5.5kW	7.5-12.5kW	15kW	
最小	358	370	392	432	392	432	358	370	392	432	532	432	532	581	
最大	444	480	505	565	505	565	444	480	505	565	649	565	649	618	
B	290	325	360	425	360	425	290	325	360	425	510	425	510	553	
C	497	546	591	685	627	716	510	558	603	692	853	698	859	908	

	LKH35 Exe			LKH40 Exe			LKH45 Exe			LKH50 Exe			
	4.6-5.5kW	7.5-12.5kW	15kW	7.5-12.5kW	15kW	20kW	4.6-5.5kW	7.5-12.5kW	15kW	5.5kW	7.5-12.5kW	15kW	20kW
最小	432	532	549	532	581	661	432	532	581	432	532	581	661
最大	565	649	666	649	686	786	565	649	686	565	649	686	786
B	425	510	553	510	553	673	425	510	553	425	510	553	673
C	683	844	888	854	899	989	712	873	917	706	867	911	1005

	LKH20 Exe				LKH70 Exe				
	5.5kW	7.5-12.5kW	15kW	20-24kW	12.5kW	15kW	20-24kW	36kW	47-58kW
最小	432	532	581	661	532	581	661	881	
最大	565	649	686	786	669	686	786	942	
B	425	510	553	673	510	425	673	800	
C = 150	785	946	990	1084	969	1014	1108	1296	
C = 4	735	896	940	1034	879	924	1018	1206	
C = 6	775	936	980	1074	969	1014	1108	1296	

	LKH10 Exd , Exde			LKH15 Exd , Exde			LKH20 Exd , Exde				LKH25 Exd , Exde		
	1.5-2.2 kW	3kW	4kW	3kW	4kW	5.5kW	1.5-2.2 kW	3kW	4kW	5.5-7.5kW	4kW	5.5-7.5kW	11-15kW
最小	413	418	438	418	438	483	413	418	438	483	438	483	573
最大	499	528	551	528	551	616	499	528	551	616	551	616	690
B	290	325	360	325	360	425	290	325	360	425	360	425	510
C	532	561	591	546	627	716	545	573	603	692	608	698	537

	LKH35 Exd , Exde			LKH40 Exd , Exde			LKH45 Exd , Exde			LKH50 Exd , Exde		
	4kW	5.5-7.5kW	11-15kW	7.5kW	11-18.5kW	22kW	4kW	5.5-7.5kW	11-15kW	5.5-7.5kW	11-15kW	22kW
最小	438	483	573	483	573	625	438	483	573	483	573	625
最大	551	616	690	616	690	730	551	616	690	616	690	730
B	360	425	510	425	510	553	360	425	510	425	510	553
C	594	785	948	693	856	870	623	712	875	706	869	882

	LKH60 Exd , Exde			LKH70 Exd , Exde				
	5.5-7.5kW	11-18.5kW	22kW	30kW	11-18.5kW	22kW	30-37kW	55-75kW
最小	483	573	625	661	573	625	661	881
最大	616	690	730	786	710	730	786	942
B	425	510	553	673	510	553	673	800
C NW 150	785	948	991	1084	971	1015	1108	1296
C 4"	735	898	941	1034	881	925	1018	1206
C 6"	775	938	981	1074	971	1015	1108	1296

ESE00264/11

オプション

- A. インペラー径の調整
- B. パッキン、止めボルト付きの相フランジ (工業仕様のみ)
- C. 接液部表面仕上げ: $R_a \leq 0.8 \mu m$.
- D. ニトリル (NBR)、フッ素ゴム (FPM) または FEP の接液部シールFEP。
- E. シリコンカーバイドの回転側シールリング
- F. インペラーねじ (標準 LKH-70)
- G. ダブルメカニカル・シャフトシール

注意 詳細は指示 ESE02224 を参照ください。

ご注文方法

ご注文に際しては、以下の事項をお知らせください。

- ポンプサイズ
- 継手の種類
- インペラー径
- モーターサイズ
- 電圧および周波数
- 流量、圧力、環境および流体温度
- 大気発火温度
- グループカテゴリーおよび温度クラス
- 液の密度 (比重) と粘度
- オプション

ここに記載されている情報は、発行時点で正しいですが、予告なく変更されることがあります。ALFA LAVAL は、Alfa Laval Corporate AB が所有する登録商標です。

ESE00264ja 1512

© Alfa Laval

アルファ・ラバル社の問い合わせ先

すべての国の詳細な連絡先は
当社のウェブサイトです。絶えず更新されています。
www.alfalaval.comにアクセスして
直接情報を入手してください。