



Pompe Haut de gamme pour zones ATEX

Alfa Laval LKHex Pompe centrifuge

Applications

La pompe LKHex est une pompe centrifuge particulièrement efficace et économique, qui satisfait les exigences de la directive ATEX CEI 94/9 groupe II, catégories 2 et 3, classes de températures T3 et T4. La pompe LKHex est disponible dans les tailles suivantes : LKHex-10, -15, -20, -25, -35, -40, -45, -50, -60, -70.

Les performances de la pompe LKHex sont les mêmes que celles de la pompe LKH.

Conception standard

La pompe LKHex dispose d'un capot de protection en acier inoxydable assurant la protection du moteur et l'ensemble de la pompe est monté sur quatre pieds réglables en acier inoxydable.

Garnitures mécaniques

La pompe LKH peut être équipée d'une garniture simple ou d'une garniture mécanique double (DMS). La garniture mécanique est en acier résistant aux acides AISI 329, présentant un grain fixe en carbure de silicium et un grain tournant en carbone ou carbure de silicium.



DONNÉES TECHNIQUES

Matériaux

Pièces en acier en contact avec le produit : Avec 1.4404 (316L).
Autres pièces en acier : Acier inoxydable.
Finition : Soufflée standard
Joints en contact avec le produit : . . . EPDM, NBR, FPM et FEP.

Raccordements pour DMS :

Tube 6 mm/R 1/8" (BSP) filetage externe.

Moteur

Moteur standard ATEX avec bride de fixation et pattes, conforme à la norme métrique CEI, 2 pôles = 3 000/3 600 tr/min à 50/60 Hz.

Tailles de moteur

50-60 Hz : 1,5 - 75 kW.

DONNÉES DE FONCTIONNEMENT

Pression

Pression d'aspiration maxi. :
LKHex 10-70 : (50 Hz) 1 000 kPa (10 bar).
LKHex 10-60 : (60 Hz) 1 000 kPa (10 bar).
LKHex 70 : (60 Hz) 500 kPa (5 bar).

Température

Classe de température du produit
(T4) : -10°C à +80°C (NBR).
-10°C à +110°C (EPDM, FPM, FEP).
Classe de température du produit
(T3) : -10°C à +80°C (NBR).
-10°C à +110°C (EPDM).
-10°C à +140°C (FPM, FEP).
Température ambiante : -10°C à +30°C

Garniture mécanique double (DMS) :

Pression d'entrée de l'eau,
modèles LKH-10 à -70 : Maxi. 500 kPa (5 bar).
Consommation en eau : 0,25 - 0,5 l/min.



Dimensions (mm)

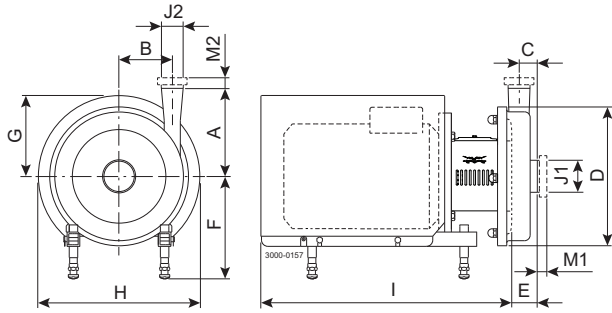
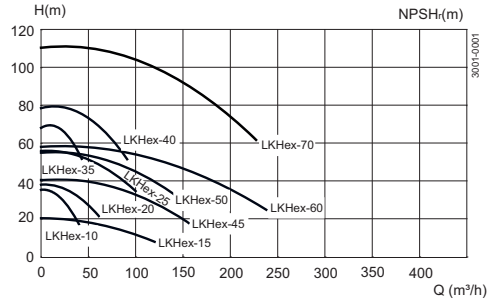


Diagramme de débit Fréquence 50 Hz, Vitesse (Synchr) : 3000 Tr/min



Remarque : La plupart des dimensions dépendent du fabricant du moteur et de sa puissance. Les dimensions indépendantes du moteur sont les mêmes que celles de LKH.

	LKH10 Exe				LKH15 Exe			LKH20 Exe				LKH25 Exe				
	1,85 kW		2,5 kW		3,3 kW		4,6 kW		3,3 kW		4,6 kW		3,3 kW		4,6 kW	
A mini.	358	370	392	432	392	432	432	358	370	392	432	532	432	532	581	
A maxi.	444	480	505	565	505	565	565	444	480	505	565	649	565	649	618	
B	290	325	360	425	360	425	425	290	325	360	425	510	425	510	553	
C	497	546	591	685	627	716	716	510	558	603	692	853	698	859	908	

	LKH35 Exe			LKH40 Exe			LKH45 Exe			LKH50 Exe										
	4,6- 5,5 kW		7,5-12,5 kW		15 kW		7,5-12,5 kW		15 kW		20 kW		4,6- 5,5 kW		7,5-12,5 kW		15 kW		20 kW	
A mini.	432	532	549	532	581	661	432	532	581	432	532	581	661	432	532	581	661	661	661	
A maxi.	565	649	666	649	686	786	565	649	686	565	649	686	786	565	649	686	786	786	786	
B	425	510	553	510	553	673	425	510	553	425	510	553	673	425	510	553	673	673	673	
C	683	844	888	854	899	989	712	873	917	706	867	911	1005	706	867	911	1005	1005	1005	

	LKH60 Exe				LKH70 Exe													
	5,5 kW		7,5-12,5 kW		15 kW		20-24 kW		12,5 kW		15 kW		20-24 kW		36kW		47-58kW	
A mini.	432	532	581	661	532	661	532	661	532	661	661	881	661	881	881	881	881	881
A maxi.	565	649	686	786	669	786	669	786	669	786	669	786	669	786	669	786	669	786
B	425	510	553	673	510	673	510	673	510	673	510	673	510	673	510	673	510	673
C NW 150	785	946	990	1084	969	1014	969	1014	969	1014	969	1014	969	1014	969	1014	969	1014
C 4"	735	896	940	1034	879	924	879	924	879	924	879	924	879	924	879	924	879	924
C 6"	775	936	980	1074	969	1014	969	1014	969	1014	969	1014	969	1014	969	1014	969	1014

	LKH10 Exd , Exde			LKH15 Exd , Exde				LKH20 Exd , Exde				LKH25 Exd , Exde														
	1,5-2,2 kW		3 kW		4 kW		3 kW		4 kW		5,5 kW		1,5-2,2 kW		3 kW		4 kW		5,5-7,5 kW		4 kW		5,5-7,5 kW		11-15kW	
A mini.	413	418	438	418	438	483	413	418	438	483	438	483	438	483	438	483	438	483	438	483	438	483	438	483	438	573
A maxi.	499	528	551	528	551	616	499	528	551	616	499	528	551	616	499	528	551	616	499	528	551	616	499	528	551	616
B	290	325	360	325	360	425	290	325	360	425	290	325	360	425	290	325	360	425	290	325	360	425	290	325	360	425
C	532	561	591	546	627	716	545	573	603	692	608	698	608	698	608	698	608	698	608	698	608	698	608	698	608	698

	LKH35 Exd , Exde			LKH40 Exd , Exde			LKH45 Exd , Exde			LKH50 Exd , Exde																
	4 kW		5,5-7,5 kW		11-15kW		7,5 kW		11-18,5 kW		22 kW		4 kW		5,5-7,5 kW		11-15kW		5,5-7,5 kW		11-15kW		22 kW			
A mini.	438	483	573	483	573	625	438	483	573	573	625	438	483	573	483	573	625	438	483	573	625	438	483	573	625	
A maxi.	551	616	690	616	690	730	551	616	690	730	551	616	690	730	551	616	690	730	551	616	690	730	551	616	690	730
B	360	425	510	425	510	553	360	425	510	553	360	425	510	553	360	425	510	553	360	425	510	553	360	425	510	553
C	594	785	948	693	856	870	623	712	875	706	869	882	706	869	882	706	869	882	706	869	882	706	869	882	706	869

	LKH60 Exd , Exde				LKH70 Exd , Exde											
	5,5-7,5 kW		11-18,5 kW		22 kW		30 kW		11-18,5 kW		22 kW		30-37kW		55-75kW	
A mini.	483	573	625	661	573	625	661	573	625	661	625	661	661	881	881	
A maxi.	616	690	730	786	710	730	786	710	730	786	730	786	786	942	942	
B	425	510	553	673	510	553	673	510	553	673	510	553	673	800	800	
C NW 150	785	948	991	1084	971	1015	1015	1015	1015	1015	1015	1015	1015	1296	1296	
C 4"	735	898	941	1034	881	925	925	925	925	925	925	925	925	1206	1206	
C 6"	775	938	981	1074	971	1015	1015	1015	1015	1015	1015	1015	1015	1296	1296	

Options

- A. Turbine réduite.
- B. Contre brides, garnitures et boulons pour raccordements à bride (version industrielle).
- C. Rugosité de surface, parties en contact avec le produit : $R_a \leq 0.8 \mu\text{m}$.
- D. Joints en contact avec le produit en nitrile (NBR), élastomère fluoré (FPM) ou FEP.
- E. Grain tournant en carbure de silicium.
- F. Vis de turbine (de série pour les modèles LKH-70)
- G. Garniture mécanique double

Nota ! Pour plus de détails, voir également le document ESE02224.

Commande

Précisez les données suivantes lors de la commande :

- Taille de la pompe.
- Raccordements.
- Diamètre de la turbine.
- Taille du moteur.
- Tension et fréquence.
- Débit, pression et température ambiante et du fluide.
- Température d'inflammation à l'atmosphère du fluide véhiculé.
- Groupe, catégorie et classe de température.
- Densité et viscosité du produit.
- Options.

Les informations contenues dans le présent document sont justes au moment de l'impression et peuvent être modifiées sans préavis. ALFA LAVAL est une marque déposée d'Alfa Laval Corporate AB.

ESE00264FR 1512

© Alfa Laval

Comment contacter Alfa Laval

Nos coordonnées sont mises à jour sur notre site internet
www.alfalaval.com.