



## La pompa ex per eccellenza

### Alfa Laval LKHex Pompa centrifuga

#### Applicazioni

LKHex è una pompa centrifuga altamente efficiente ed economica che soddisfa i requisiti della direttiva ATEX 94/9 CE Gruppo II, Categorie 2 e 3, temperatura classi T3 e T4 ed è disponibile nelle seguenti dimensioni, LKHex-10, -15, -20, -25, -35, -40, -45, -50, -60, -70. I dati prestazionali della pompa LKHex sono gli stessi della LKH.

#### Design standard

La pompa LKHex è munita di una carenatura in acciaio inox che protegge il motore e la pompa completa poggia su quattro piedini in acciaio inox regolabili.

#### Tenute albero

La pompa LKH è dotata di tenuta meccanica singola o doppia (DMS). Gli anelli di tenuta sono in acciaio AISI 329 resistente agli acidi con superficie di tenuta in carburo di silicio e anelli di tenuta rotanti in carbonio o carburo di silicio.



#### DATI TECNICI

##### Materiali

Parti in acciaio a contatto con il prodotto: . . . . . W. 1.4404 (316L).  
Altre parti in acciaio: . . . . . Acciaio inossidabile.  
Finitura: . . . . . sabbiata standard  
Guarnizioni a contatto con il prodotto: . EPDM, NBR, FPM e FEP.

##### Raccordi per DMS:

Tubo 6 mm / R 1/8" (BSP) filettatura esterna.

##### Motore

Motore flangiato omologato ATEX con piedini a norma metrica IEC, 2 poli = 3000/3600 giri/min a 50/60 Hz.

##### Potenza motore

50-60 Hz: . . . . . 1,5 - 75 kW.

#### DATI OPERATIVI

##### Pressione

Pressione di entrata max:  
LKHex 10-70: (50Hz) . . . . . 1000 kPa (10 bar).  
LKHex 10-60: (60Hz) . . . . . 1000 kPa (10 bar).  
LKHex 70: (60Hz) . . . . . 500kPa (5 bar).

##### Temperatura

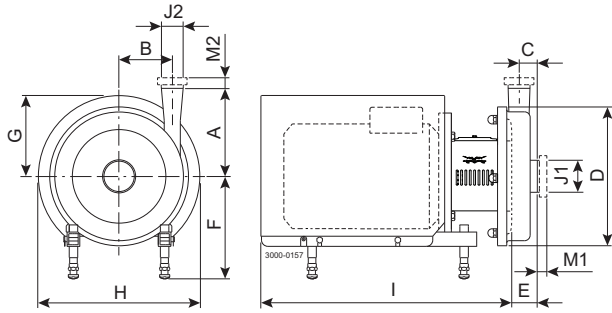
Temperatura prodotto (T4): . . . da -10°C a +80°C (NBR).  
Da -10°C a +110°C (EPDM, FPM, FEP).  
Temperatura prodotto (T3): . . . da -10°C a +80°C (NBR).  
Da -10°C a +110°C (EPDM).  
Da -10°C a +140°C (FPM, FEP).  
Temperatura ambiente: . . . . da -10°C a +30°C

##### Doppia tenuta meccanica dell'albero (DMS):

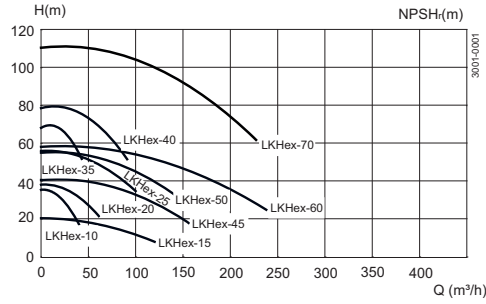
Pressione di entrata dell'acqua,  
LKH da -10 a -70: . . . . . Max. 500 kPa (5 bar).  
Consumo di acqua: . . . . . 0,25-0,5 l/min.



**Dimensioni (mm)**



**Diagramma di flusso** Frequenza 50 Hz, Velocità (sinc.): 3000 giri/min



**Nota** Le dimensioni dipendono prevalentemente dal fornitore e dalla potenza del motore. Le dimensioni non variabili corrispondono a quelle della pompa LKH.

	LKH10 Exe				LKH15 Exe			LKH20 Exe				LKH25 Exe			
	2,5		3,3kW		4,6-		2,5		4,6-		7,5	4,6-			
	1,85kW	kW	3,3kW	4,6kW	3,3kW	5,5kW	1,85kW	kW	3,3kW	5,5kW	kW	5,5kW	7,5-12,5kW	15 kW	
<b>A min</b>	358	370	392	432	392	432	358	370	392	432	532	432	532	581	
<b>A max</b>	444	480	505	565	505	565	444	480	505	565	649	565	649	618	
<b>B</b>	290	325	360	425	360	425	290	325	360	425	510	425	510	553	
<b>C</b>	497	546	591	685	627	716	510	558	603	692	853	698	859	908	

	LKH35 Exe			LKH40 Exe			LKH45 Exe			LKH50 Exe			
	4,6-5,5kW	7,5-12,5kW	15 kW	7,5-12,5kW	15 kW	20kW	4,6-5,5kW	7,5-12,5kW	15 kW	5,5 kW	7,5-12,5kW	15 kW	20kW
<b>A min</b>	432	532	549	532	581	661	432	532	581	432	532	581	661
<b>A max</b>	565	649	666	649	686	786	565	649	686	565	649	686	786
<b>B</b>	425	510	553	510	553	673	425	510	553	425	510	553	673
<b>C</b>	683	844	888	854	899	989	712	873	917	706	867	911	1005

	LKH60 Exe				LKH70 Exe				
	5,5 kW	7,5-12,5kW	15 kW	20-24kW	12,5 kW	15 kW	20-24kW	36kW	47-58kW
<b>A min</b>	432	532	581	661	532	581	661	881	
<b>A max</b>	565	649	686	786	669	686	786	942	
<b>B</b>	425	510	553	673	510	425	673	800	
<b>C NW 150</b>	785	946	990	1084	969	1014	1108	1296	
<b>C 4"</b>	735	896	940	1034	879	924	1018	1206	
<b>C 6"</b>	775	936	980	1074	969	1014	1108	1296	

	LKH10 Exd , Exde			LKH15 Exd , Exde				LKH20 Exd , Exde				LKH25 Exd , Exde			
	1,5-2,2 kW		3 kW	4 kW	3 kW	4 kW	5,5 kW	1,5-2,2 kW		3 kW	4 kW	5,5-7,5kW	4 kW	5,5-7,5kW	11-15kW
<b>A min</b>	413	418	438	418	438	483	413	418	438	483	438	483	483	573	
<b>A max</b>	499	528	551	528	551	616	499	528	551	616	551	616	616	690	
<b>B</b>	290	325	360	325	360	425	290	325	360	425	360	425	425	510	
<b>C</b>	532	561	591	546	627	716	545	573	603	692	608	698	698	857	

	LKH35 Exd , Exde			LKH40 Exd , Exde			LKH45 Exd , Exde			LKH50 Exd , Exde			
	4 kW	5,5-7,5kW	11-15kW	7,5 kW	11-18,5kW	22 kW	4 kW	5,5-7,5kW	11-15kW	5,5-7,5kW	11-15kW	22 kW	22 kW
<b>A min</b>	438	483	573	483	573	625	438	483	573	483	573	625	625
<b>A max</b>	551	616	690	616	690	730	551	616	690	616	690	730	730
<b>B</b>	360	425	510	425	510	553	360	425	510	425	510	553	553
<b>C</b>	594	785	948	693	856	870	623	712	875	706	869	882	882

	LKH60 Exd , Exde				LKH70 Exd , Exde				
	5,5-7,5kW	11-18,5kW	22 kW	30 kW	11-18,5kW	22 kW	30-37kW	55-75kW	55-75kW
<b>A min</b>	483	573	625	661	573	625	661	881	
<b>A max</b>	616	690	730	786	710	730	786	942	
<b>B</b>	425	510	553	673	510	553	673	800	
<b>C NW 150</b>	785	948	991	1084	971	1015	1108	1296	
<b>C 4"</b>	735	898	941	1034	881	925	1018	1206	
<b>C 6"</b>	775	938	981	1074	971	1015	1108	1296	

**Opzioni**

- A. Girante con diametro ridotto.
- B. Controflange, anelli di tenuta e bulloni per raccordi flangiati (versione industriale).
- C. Rugosità superficiale, parti a contatto con il prodotto:  $R_a \leq 0.8 \mu\text{m}$ .
- D. Tenute a contatto con il prodotto in nitrile (NBR), gomma fluorurata (FPM) o FEP.
- E. Anello rotante in carburo di silicio.
- F. Vite della girante (standard per LKH-70)
- G. Tenuta meccanica doppia dell'albero

**Nota!** Per ulteriori informazioni, vedere ESE02224.

**Ordinazione**

Specificare le seguenti informazioni nell'ordine:

- Taglia della pompa.
- Raccordi.
- Diametro girante.
- Potenza motore.
- Tensione e frequenza.
- Portata, pressione e temperatura ambiente e dei fluidi.
- Temperatura di accensione atmosferica.
- Gruppo, categoria e classe di temperatura.
- Densità e viscosità del prodotto.
- Opzioni.

Le presenti informazioni sono corrette alla data di stampa, ma sono soggette a modifiche senza preavviso. ALFA LAVAL è un marchio registrato e di proprietà di Alfa Laval Corporate AB.

ESE00264IT 1512

© Alfa Laval

---

**Come contattare Alfa Laval**

Consultare il sito [www.alfalaval.com](http://www.alfalaval.com)  
adove sono disponibili informazioni  
aggiornate riguardanti le sedi Alfa Laval  
nel vari Paesi del mondo.