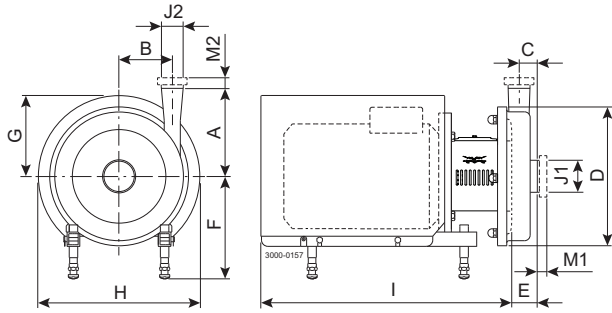
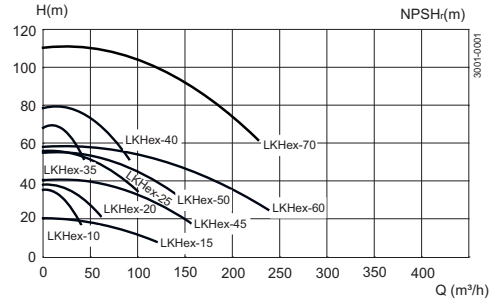




**Abmessungen (mm)**



**Flussdiagramm** Frequenz 50 Hz, Drehzahl (synchron): 3000U/min



**Beachten Sie bitte**, dass die meisten Abmessungen vom Motorhersteller und der Motorgröße abhängen. Sonstige Abmessungen sind identisch mit denen der LKH.

	LKH10 Exe				LKH15 Exe			LKH20 Exe				LKH25 Exe			
	2,5	3,3	4,6	3,3	4,6-5,5		2,5	3,3	4,6-5,5	7,5	4,6-5,5		7,5-12,5	15	
	1,85 kW	kW	kW	kW	kW		1,85 kW	kW	kW	kW	kW		kW	kW	
A min	358	370	392	432	392	432	358	370	392	432	532	432	532	581	
A max	444	480	505	565	505	565	444	480	505	565	649	565	649	618	
B	290	325	360	425	360	425	290	325	360	425	510	425	510	553	
C	497	546	591	685	627	716	510	558	603	692	853	698	859	908	

	LKH35 Exe			LKH40 Exe				LKH45 Exe				LKH50 Exe			
	4,6-5,5			7,5-12,5	15	20kW	4,6-5,5				5,5	7,5-12,5	15	20kW	
	kW	7,5-12,5	15	7,5-12,5	15	20kW	kW	7,5-12,5	15	5,5	7,5-12,5	15	20kW		
A min	432	532	549	532	581	661	432	532	581	432	532	581	661		
A max	565	649	666	649	686	786	565	649	686	565	649	686	786		
B	425	510	553	510	553	673	425	510	553	425	510	553	673		
C	683	844	888	854	899	989	712	873	917	706	867	911	1005		

	LKH60 Exe				LKH70 Exe				
	5,5	7,5-12,5	15	20-24kW	12,5	15	20-24kW	36kW	47-58kW
A min	432	532	581	661	532	581	661	881	
A max	565	649	686	786	669	686	786	942	
B	425	510	553	673	510	425	673	800	
C NW 150	785	946	990	1084	969	1014	1108	1296	
C 4"	735	896	940	1034	879	924	1018	1206	
C 6"	775	936	980	1074	969	1014	1108	1296	

	LKH10 Exd , Exde			LKH15 Exd , Exde				LKH20 Exd , Exde				LKH25 Exd , Exde			
	1,5-2,2	3	4	3	4	5,5	1,5-2,2	3	4	5,5-7,5	4	5,5-7,5	11-15		
	kW	kW	kW	kW	kW	kW	kW	kW	kW	kW	kW	kW	kW		
A min	413	418	438	418	438	483	413	418	438	483	438	483	573		
A max	499	528	551	528	551	616	499	528	551	616	551	616	690		
B	290	325	360	325	360	425	290	325	360	425	360	425	510		
C	532	561	591	546	627	716	545	573	603	692	608	698	537		

	LKH35 Exd , Exde			LKH40 Exd , Exde			LKH45 Exd , Exde			LKH50 Exd , Exde		
	11-15			11-18,5			11-15			11-15		
	4	5,5-7,5	11-15	7,5	11-18,5	22	4	5,5-7,5	11-15	5,5-7,5	11-15	
	kW	kW	kW	kW	kW	kW	kW	kW	kW	kW	kW	
A min	438	483	573	483	573	625	438	483	573	483	573	
A max	551	616	690	616	690	730	551	616	690	616	690	
B	360	425	510	425	510	553	360	425	510	425	510	
C	594	785	948	693	856	870	623	712	875	706	869	

	LKH60 Exd , Exde				LKH70 Exd , Exde			
	5,5-7,5	11-18,5	22	30kW	11-18,5	22	30-37kW	55-75kW
A min	483	573	625	661	573	625	661	881
A max	616	690	730	786	710	730	786	942
B	425	510	553	673	510	553	673	800
C NW 150	785	948	991	1084	971	1015	1108	1296
C 4"	735	898	941	1034	881	925	1018	1206
C 6"	775	938	981	1074	971	1015	1108	1296

### Optionen

- A. Laufrad mit kleinerem Durchmesser.
- B. Gegenflansche, Dichtungsringe und Schrauben für Flanschanschlüsse (Industrieversion).
- C. Oberflächenrauheit, produktberührte Teile:  $R_a \leq 0.8 \mu\text{m}$ .
- D. Produktberührte Dichtungen aus Nitril (NBR), Fluorkautschuk (FPM) oder FEP.
- E. Mitlaufender Gleitring aus Siliziumkarbid.
- F. Laufradschraube (Standard für LKH-70)
- G. Doppelt wirkende Gleitringdichtung

**Hinweis!** Weitere Einzelheiten finden Sie auch im Bedienungshandbuch ESE02224.

### Bestellung

Bitte geben Sie bei Ihrer Bestellung Folgendes an:

- Pumpengröße.
- Anschlussmaße
- Laufraddurchmesser.
- Motorgröße.
- Spannung und Frequenz
- Volumenstrom, Druck sowie Temperatur von Umgebung und Medien.
- Entzündungstemperatur der umgebenden Atmosphäre.
- Gruppenkategorie und Temperaturklasse.
- Dichte und Viskosität des Produkts.
- Optionen

Die hier enthaltenen Informationen sind korrekt zum Zeitpunkt der  
Veröffentlichung; geringfügige Änderungen jedoch vorbehalten. ALFA LAVAL  
ist eine eingetragene Marke von Alfa Laval Corporate AB.

ESE00264DE 1512

© Alfa Laval

---

**Wie nehme ich Kontakt zu Alfa Laval auf?**

Kontaktpersonen und -adressen weltweit werden  
auf unserer Website gepflegt.  
Bei Interesse besuchen Sie uns gerne auf unserer  
Homepage [www.alfalaval.com](http://www.alfalaval.com).