



Насос высшего качества

Alfa Laval LKHex Центробежный насос

Применение

Насос LKHex является высокоэффективным и экономичным центробежным насосом, соответствующим требованиям директивы ATEX 94/9 IEC, группа II, категории 2 и 3, температурный класс T3 и T4. В данной серии выпускается девять типоразмеров, LKHex-10, -15, -20, -25, -35, -40, -45, -50, -60, -70.

Эксплуатационные данные LKHex аналогичны данным насоса LKH.

Типовая конструкция

Насос LKHex в стандартном исполнении имеет кожух из нержавеющей стали, закрывающий двигатель, и четыре регулируемые ножки из нержавеющей стали.

Уплотнения вала

Насос LKHex оснащен одиночным или двойным механическим уплотнением вала (DMS). Он состоит из стационарных уплотнительных колец, выполненных из кислотостойкой нержавеющей стали марки AISI 329 с уплотнительной поверхностью из карбида кремния и вращающихся уплотнительных колец с поверхностью из графита или из карбида кремния.



ТЕХНИЧЕСКИЕ ХАРАКТЕРИСТИКИ

Материалы

Стальные детали, соприкасающиеся с

продуктом: W. 1.4404 (316L).

Прочие стальные детали: нержавеющая сталь.

Обработка поверхности: Стандартная дробеструйная обработка

Уплотнения, соприкасающиеся с

продуктом: EPDM, NBR, FPM и FEP.

Патрубки для подсоединения DMS:

труба 6 мм/наружная резьба R 1/8" (BSP).

Двигатель

Электродвигатель с фланцевым креплением, утвержденный ATEX, отвечающий метрическим стандартам МЭК, 2-полюсный, частота 3000/3600 об/мин при 50/60 Гц.

Типоразмеры электродвигателя

50–60 Гц 1,5–75 кВт.

ЭКСПЛУАТАЦИОННЫЕ ДАННЫЕ

Давление

Макс. входное давление:

LKHex 10-70: (50 Гц) 1000 кПа (10 бар).

LKHex 10-60: (60 Гц) 1000 кПа (10 бар).

LKHex 70: (60 Гц) 500 кПа (5 бар).

Температура

Температура продукта (T4): . . . -10 °C – +80 °C (NBR).

-10 °C – +110 °C (EPDM, FPM, FEP).

Температура продукта (T3): . . . -10 °C – +80 °C (NBR).

-10 °C – +110 °C (EPDM).

-10 °C – +140 °C (FPM, FEP).

Температура окружающей

среды: от -10 °C до +30 °C

Двойное механическое уплотнение вала (DMS):

Давление воды на входе,

LKH-10 до -70: макс. 500 кПа (5 бар)

Расход воды: 0,25 -0,5 л/мин.



Размеры (мм)

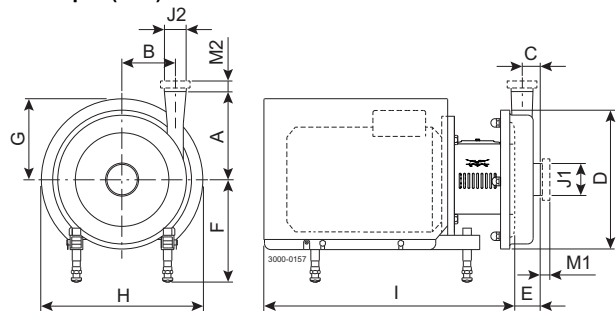
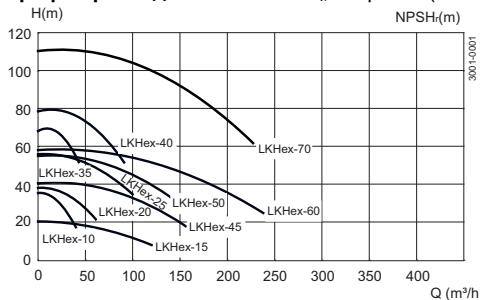


График расхода Частота 50 Гц, скорость (синхрон.): 3000об/мин



Следует учесть, что большинство размеров зависит от поставщика электродвигателя и типоразмера электродвигателя. Независимые от электродвигателя размеры такие же, как и у LKH.

	LKH10 Exe				LKH15 Exe		LKH20 Exe				LKH25 Exe			
	1,85 кВт	2,5 кВт	3,3 кВт	4,6 кВт	33 кВт	4,6-5,5 кВт	1,85 кВт	2,5 кВт	3,3 кВт	4,6-5,5 кВт	7,5 кВт	4,6-5,5 кВт	7,5-12,5 кВт	15 кВт
A мин	358	370	392	432	392	432	358	370	392	432	532	432	532	581
A макс	444	480	505	565	505	565	444	480	505	565	649	565	649	618
B	290	325	360	425	360	425	290	325	360	425	510	425	510	553
C	497	546	591	685	627	716	510	558	603	692	853	698	859	908

	LKH35 Exe			LKH40 Exe				LKH45 Exe			LKH50 Exe			
	4,6-5,5 кВт	7,5-12,5 кВт	15 кВт	7,5-12,5 кВт	15 кВт	20 кВт	4,6-5,5 кВт	7,5-12,5 кВт	15 кВт	5,5 кВт	7,5-12,5 кВт	15 кВт	20 кВт	
A мин	432	532	549	532	581	661	432	532	581	432	532	581	661	
A макс	565	649	666	649	686	786	565	649	686	565	649	686	786	
B	425	510	553	510	553	673	425	510	553	425	510	553	673	
C	683	844	888	854	899	989	712	873	917	706	867	911	1005	

	LKH60 Exe				LKH70 Exe					
	5,5 кВт	7,5-12,5 кВт	15 кВт	20-24 кВт	12,5 кВт	15 кВт	20-24 кВт	36 кВт	47-58 кВт	
A мин	432	532	581	661	532	581	661	881		
A макс	565	649	686	786	669	686	786	942		
B	425	510	553	673	510	425	673	800		
C = 150	785	946	990	1084	969	1014	1108	1296		
C 4"	735	896	940	1034	879	924	1018	1206		
C 6"	775	936	980	1074	969	1014	1108	1296		

	LKH10 Exd , Exde			LKH15 Exd , Exde			LKH20 Exd , Exde				LKH25 Exd , Exde		
	1,5-2,2 кВт	3 кВт	4 кВт	3 кВт	4 кВт	5,5 кВт	1,5-2,2 кВт	3 кВт	4 кВт	5,5-7,5 кВт	4 кВт	5,5-7,5 кВт	11-15 кВт
A мин	413	418	438	418	438	483	413	418	438	483	438	483	573
A макс	499	528	551	528	551	616	499	528	551	616	551	616	690
B	290	325	360	325	360	425	290	325	360	425	360	425	510
C	532	561	591	546	627	716	545	573	603	692	608	698	537

	LKH35 Exd , Exde			LKH40 Exd , Exde			LKH45 Exd , Exde			LKH50 Exd , Exde		
	4 кВт	5,5-7,5 кВт	11-15 кВт	7,5 кВт	11-18,5 кВт	22 кВт	4 кВт	5,5-7,5 кВт	11-15 кВт	5,5-7,5 кВт	11-15 кВт	22 кВт
A мин	438	483	573	483	573	625	438	483	573	483	573	625
A макс	551	616	690	616	690	730	551	616	690	616	690	730
B	360	425	510	425	510	553	360	425	510	425	510	553
C	594	785	948	693	856	870	623	712	875	706	869	882

	LKH60 Exd , Exde			LKH70 Exd , Exde		
	5,5-7,5 кВт	11-18,5 кВт	22 кВт	30 кВт	11-18,5 кВт	22 кВт
A мин	483	573	625	661	573	625
A макс	616	690	730	786	710	730
B	425	510	553	673	510	553
C = 150	785	948	991	1084	971	1015
C 4"	735	898	941	1034	881	925
C 6"	775	938	981	1074	971	1015

Специальные исполнения (дополнения)

- A. Рабочее колесо уменьшенного размера
- B. Ответные фланцы, кольцевые уплотнения и болты для фланцевых соединений (для моделей в промышленном исполнении)
- C. Шероховатость поверхности соприкасающихся с продуктом частей: $R_a \leq 0,8$ мкм.
- D. Уплотнения, соприкасающиеся с продуктом, выполненные из нитрила (NBR), фтористой резины (FPM) или FEP.
- E. Вращающееся уплотнительное кольцо из карбида кремния.
- F. Винт крыльчатки (стандартный для LKH-70)
- G. Двойное механическое уплотнение вала

Примечание. Более детальная информация приведена в инструкции по эксплуатации ESE02224.

Оформление заказа

При оформлении заказа необходимо указать следующие данные.

- Типоразмер насоса.
- Тип соединений.
- Диаметр рабочего колеса.
- Типоразмер электродвигателя.
- Параметры электросети (напряжение, частота).
- Расход, давление и температура окружающей и рабочей среды.
- Температура воспламенения воздушной среды.
- Группа, категория и температурный класс.
- Плотность и вязкость продукта.
- Дополнения.

Альфа Лаваль оставляет за собой право изменять технические характеристики без предварительного уведомления. ALFA LAVAL является зарегистрированной торговой маркой, принадлежащей Alfa Laval Corporate AB.

ESE00264RU 1512

© Alfa Laval

Как найти Альфа Лаваль:

Постоянно обновляемую информацию о деятельности компании Альфа Лаваль в мире вы найдете на нашем веб-сайте. Приглашаем вас посетить.

www.alfalaval.com