



## 优质泵

### 阿法拉伐 LKH 离心泵

#### 应用领域

LKH 泵是一种高效且经济实用的离心泵，它可满足对产品进行卫生而温柔处理并具有化学稳定性的要求。

可提供 13 种规格的 LKH 泵，分别为：LKH-5、LKH-10、LKH-15、LKH-20、LKH-25、LKH-35、LKH-40、LKH-45、LKH-50、LKH-60、LKH-70、LKH-85 和 LKH-90。

#### 标准设计

LKH 泵具有大的内圆倒角和可清洁式密封的 CIP。卫生型 LKH 泵具有用于保护电机的不锈钢护罩，整个泵机由四个可调节的不锈钢支腿来支撑。。

#### 轴封

LKH 泵配备有一个外置单端式轴封或一个注水式轴封。两种轴封均配备由不锈钢 AISI 329 制成的且采用碳化硅密封面的固定密封环，以及碳材料的旋转密封环。注水式轴封的二级密封件是一个耐用型唇形密封件。该泵还可配备双端机械轴封。



#### 技术数据

##### 材料

过流产品钢制部件： . . . . . W. 1.4404 (316L)。  
其他钢制部件： . . . . . 不锈钢。  
光洁度： . . . . . 标准喷丸处理  
过流产品密封件： . . . . . EPDM 橡胶。

##### FSS 和 DMSS 接口：

6 mm 管/Rp 1/8"

##### 电机额定功率

50 Hz： . . . . . 0.75 - 110 kW。  
60 Hz： . . . . . 0.9 - 125 kW。

##### 电机

带底座法兰的电机，符合 IEC 公制标准，50/60 Hz 时，2 电极 = 3000/3600 rpm；50/60 Hz 时，4 极 = 1500/1800 rpm，IP 55（带排水孔和汽封塞），绝缘等级 F。

##### 电机最小/最大转速：

2 极： 0.75 - 45 kW . . . . . 900 - 4000 rpm  
2 极： 55 - 110 kW . . . . . 900 - 3600 rpm  
4 极： 0.75 - 75 kW . . . . . 900 - 2200 rpm

##### 保修

LKH 泵具有超长的 3 年保修期。本保修涵盖使用原装阿法拉伐备件情况下的所有非磨损部件。

#### 运行数据

##### 压力

##### 最大入口压力：

LKH-5： . . . . . 600 kPa (6 bar)。  
LKH-10 - 70： . . . . . 1000kPa (10 bar)。  
LKH-70： 60Hz . . . . . 500kPa (5 bar)。  
LKH-85 - 90： . . . . . 500kPa (5 bar)。

##### 温度

温度范围： . . . . . -10° C 至 +140° C (EPDM)。

##### 注水式轴封：

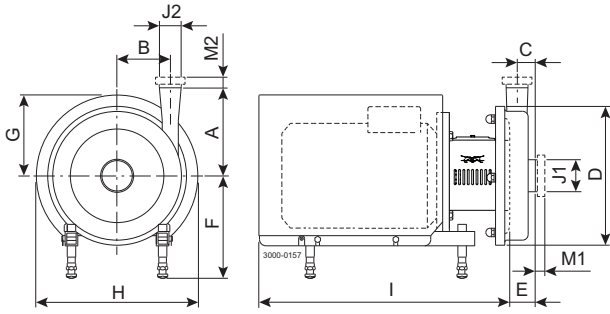
进口水压： . . . . . 最大 1 bar。  
用水量： . . . . . 0.25 - 0.5 l/min。

##### 双端机械轴封：

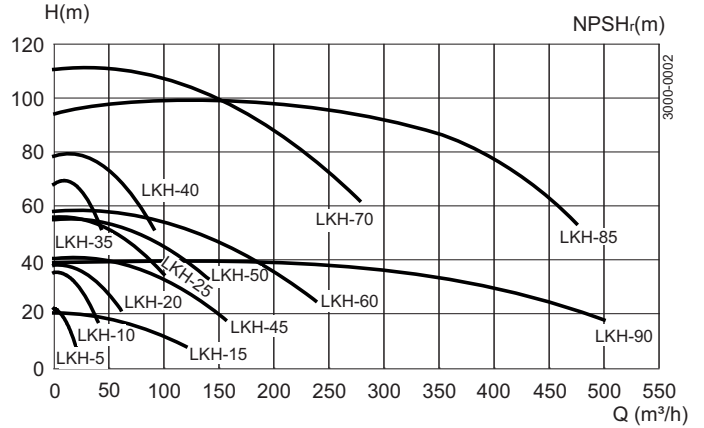
进口水压 (LKH-5 至 -60)： . . . . . 最大 500 kPa (5 bar)。  
进口水压 (LKH-70 至 -90)： . . . . . 最大 300 kPa (3 bar)。  
用水量： . . . . . 0.25 - 0.5 l/min。



### 尺寸mm



### 流量图 频率：50 Hz 速度（同步）：3000 rpm



### 泵的具体措施

泵的型号	LKH-5	LKH-10	LKH-15	LKH-20	LKH-25	LKH-35	LKH-40	LKH-45	LKH-50	LKH-60	LKH-70	LKH-85	LKH-90
A	158	142	166	180	193	193	212	212	205	261	254	229	310
B	70	87	66	88	106	119	126	126	118	102	147	220	250
C	22	23	43	27	32	23	28	28	35	62	25	65	65
D	189	247	247	253	303	303	329	329	329	329	408	438	504
E	42	51	87	63	69	54	64	64	77	106	76	97	95

### 泵的具体措施

电机 IEC	IEC80	IEC90	IEC100	IEC112	IEC132	IEC160	IEC180	IEC200	IEC250	IEC280
电机 kW	0.75/1.1	1.5/2.2	3.0	4.0	5.5/7.5	11/15/18.5	22	30/37/45	55/75	90/110
F(max)*	262	262	282	285	304	332	352	372	446	496
G	125	157	185	198	196	262	286	399	410	584
H	250	288	325	359	383	485	533	670	753	960
I (LKH-5)	400	441	-	-	-	-	-	-	-	-
I (LKH-10 到 -60)	-	434	516	497	597	791	842	980	-	-
I (LKH-70 到 -90)	-	-	-	-	-	804	855	993	1231	1271

\*可能缩小尺寸F至最小。所有泵模型采用59 mm。对于较小模型，肯能缩小尺寸F，甚至更小。

### 电机概述

泵的型号	LKH-5	LKH-10	LKH-15	LKH-20	LKH-25	LKH-35	LKH-40	LKH-45	LKH-50	LKH-60	LKH-70	LKH-85	LKH-90
电机范围 (IEC)	IEC80-IEC90	IEC90-IEC160	IEC90-IEC160	IEC90-IEC160	IEC90-IEC200	IEC90-IEC180	IEC90-IEC200	IEC100-IEC180	IEC100-IEC200	IEC112-IEC200	IEC160-IEC250	IEC200-IEC280	IEC180-IEC250

从LKH-5到LKH-85，尺寸数据基于2极ABB电机。

对于LKH-90，尺寸数据基于4极ABB电机。

## 接头

泵型号		LKH-5	LKH-10 LKH-20 LKH-35	LKH-15 LKH-45 LKH-50 LKH-70	LKH-25	LKH-40	LKH-60	LKH-85 LKH-90
ISO 2037 卡箍	M1	21	21	21	21	21	21	-
	M2	21	21	21	21	12	21	-
Union ISO (IDF)	M1	21	21	21	21	21	21	-
	M2	21	21	21	21	21	21	-
Union DIN/ISO	M1	22	25	30	30	30	30	-
	M2	22	22	30	25	27	30	-
Union SMS	M1	20	24	35	24	24	35	-
	M2	20	20	24	24	24	35	-
Union (BS) RJT	M1	27	27	32	27	27	32	-
	M2	27	27	27	27	22	32	-
Union DS	M1	20	24	24	24	24	24	-
	M2	20	20	24	24	21	24	-
Union DIN/DIN	M1	22	25	30	30	30	30	50
	M2	22	22	30	25	27	30	50
ASME卡箍 BPE	M1	-	-	-	-	-	-	38
	M2	-	-	-	-	-	-	38
J1*		51 / 2"	63,5 / 2,5"	101,6 / 4"	76,1 / 3"	76,1 / 3"	101,6 / 4"	152,5 / 6"
J2*		38 / 1,5"	51 / 2"	76,1 / 3"	63,5 / 2,5"	63,5 / 2,5"	101,6 / 4"	152,5 / 6"

\* 其他尺寸应要求采用

ESE00263/6

### 选件

- 缩小直径的叶轮。
- 叶轮螺钉/螺母（针对 LKH-70 - LKH-90 的标准型）。
- 安全/防爆等级更高的电机。
- 入口导流部件（仅适用于 LKH 10 至 -50）。
- 注水式轴封。
- 双端机械轴封。
- 过流产品部件的表面粗糙度： $R_a \leq 0.8 \mu\text{m}$ 。
- 丁腈橡胶 (NBR)、氟橡胶 (FPM) 或 FEP 制成的过流产品密封件。
- 碳化硅旋转密封环。

### 订购

订购时请对以下内容进行说明：

- 泵型号。
- 连接方式。
- 叶轮直径。
- 电机额定功率。
- 电压和频率。
- 流量、压力和温度。
- 产品的密度和粘度。
- 选件。

### 注意！

有关进一步的详细信息，另请参见 ESE00698。

**如何联系 Alfa Laval**

所有国家（或地区）的详细联系信息  
会在我们的网站上持续更新。  
请访问 [www.alfalaval.com](http://www.alfalaval.com)  
直接访问相关信息。