



La pompe haut de gamme

Alfa Laval LKH Pompe centrifuge

Applications

La pompe LKH est une pompe centrifuge très efficace et économique, qui satisfait aux exigences relatives à un traitement sanitaire et en douceur des produits et à une certaine résistance aux agents chimiques.

La pompe LKH est disponible en douze tailles différentes, LKH-5, -10, -15, -20, -25, -35, -40, -45, -50, -60, -70, -85 et -90.

Conception standard

La pompe LKH a été conçue pour le nettoyage en place (NEP) priorisant des formes internes largement incurvées et des joints nettoyables. La version de la pompe LKH destinée à des applications sanitaires dispose d'un capot de protection en acier inoxydable assurant la protection du moteur et l'ensemble de la pompe est monté sur quatre pieds réglables en acier inoxydable.

Garnitures mécaniques

La pompe LKH est équipée d'une garniture mécanique externe simple ou arrosée. Les deux modèles disposent de grains fixes en acier résistant aux acides AISI 329, présentant une surface d'étanchéité en carbure de silicium et de grains tournants en carbone. Le joint secondaire de la garniture arrosée est un joint à lèvres à longue durée de vie. La pompe peut également être équipée d'une double garniture mécanique.

DONNÉES TECHNIQUES

Matériaux

Pièces en acier en contact avec le produit : Avec 1.4404 (316L).
Autres pièces en acier : Acier inoxydable.
Finition : Soufflée standard
Garnitures en contact avec le produit : Élastomère EPDM.

Raccords pour FSS et DMSS :

Tube 6 mm/Rp 1/8"

Tailles de moteur

50 Hz : 0,75 -110 kW
60 Hz : 0,9 -125 kW

Moteur

Moteur avec bride de fixation et pattes, conforme à la norme métrique CEI, 2 pôles = 3 000/3 600 tr/min à 50/60 Hz, 4 pôles = 1 500/1 800 tr/min à 50/60 Hz IP 55 (avec trou de drainage avec bouchon labyrinthe), isolation de classe F.

Vitesse moteur min/max :

2 pôles : 0 - 75/45 kW 900 - 4 000 t/min
2 pôles : 55 - 110 kW 900 - 3 600 t/min
4 pôles : 0 - 75/75 kW 900 - 2 200 t/min

Garantie

Garantie étendue de 3 ans sur les pompes LKH. La garantie couvre toutes les pièces sauf les pièces d'usure et à condition d'utiliser les pièces de rechange Alfa Laval d'origine.



DONNÉES DE FONCTIONNEMENT

Pression

Pression d'aspiration maxi. :
LKH-5 : 600 kPa (6 bar).
LKH-10 - 70 : 1 000 kPa (10 bar).
LKH-70 : 60 Hz 500 kPa (5 bar).
LKH-85 - 90 : 500 kPa (5 bar).

Température

Plage de températures : -10°C à +140°C (EPDM).

Garniture mécanique arrosée :

Pression d'entrée de l'eau : Maxi. 1 bar.
Consommation en eau : 0,25 - 0,5 l/min.

Garniture mécanique double :

Pression d'entrée de l'eau, modèles
LKH-5 à -60 : Maxi. 500 kPa (5 bar).
Pression d'entrée de l'eau, modèles
LKH-70 et -90 : Maxi. 300 kPa (3 bar).
Consommation en eau : 0,25 - 0,5 l/min.



Dimensions mm

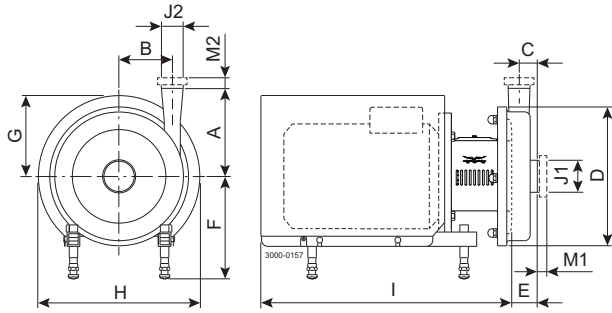
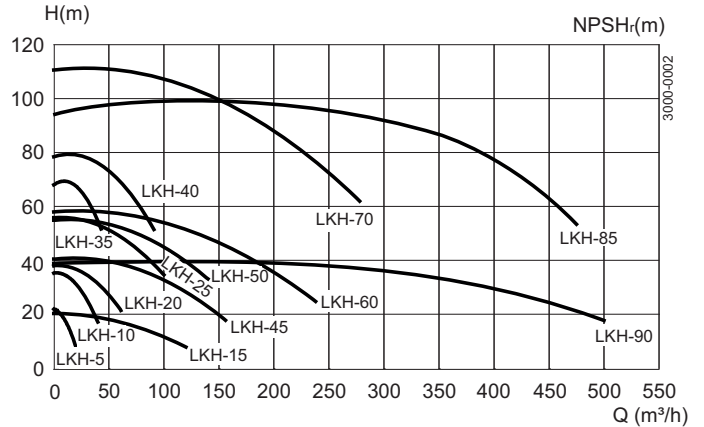


Diagramme de flux ; Fréquence : 50 Hz ; vitesse (synchr) : 3000 Tr/min



Mesures spécifiques à la pompe

Modèle de

pompe	LKH-5	LKH-10	LKH-15	LKH-20	LKH-25	LKH-35	LKH-40	LKH-45	LKH-50	LKH-60	LKH-70	LKH-85	LKH-90
A	158	142	166	180	193	193	212	212	205	261	254	229	310
B	70	87	66	88	106	119	126	126	118	102	147	220	250
C	22	23	43	27	32	23	28	28	35	62	25	65	65
D	189	247	247	253	303	303	329	329	329	329	408	438	504
E	42	51	87	63	69	54	64	64	77	106	76	97	95

Mesures spécifiques au moteur

Moteur IEC	IEC80	IEC90	IEC100	IEC112	IEC132	IEC160	IEC180	IEC200	IEC250	IEC280
Moteur [kW]	0.75/1.1	1.5/2.2	3.0	4.0	5.5/7.5	11/15/18.5	22	30/37/45	55/75	90/110
F (max)*	262	262	282	285	304	332	352	372	446	496
G	125	157	185	198	196	262	286	399	410	584
H	250	288	325	359	383	485	533	670	753	960
I (LKH-5)	400	441	-	-	-	-	-	-	-	-
I (LKH-10 à -60)	-	434	516	497	597	791	842	980	-	-
I (LKH-70 à -90)	-	-	-	-	-	804	855	993	1231	1271

*Possibilité de réduire la dimension F d'au moins 59 mm pour tous les modèles de pompes. Pour les modèles plus petits, il est possible de réduire davantage la dimension F.

Vue d'ensemble du moteur

Modèle de

pompe	LKH-5	LKH-10	LKH-15	LKH-20	LKH-25	LKH-35	LKH-40	LKH-45	LKH-50	LKH-60	LKH-70	LKH-85	LKH-90
Gamme de moteurs (IEC)	IEC80-IEC90	IEC90-IEC160	IEC90-IEC160	IEC90-IEC160	IEC90-IEC200	IEC90-IEC180	IEC90-IEC200	IEC100-IEC180	IEC100-IEC200	IEC112-IEC200	IEC160-IEC250	IEC200-IEC280	IEC180-IEC250

Du LKH-5 au LKH-85, les dimensions et caractéristiques mécaniques sont basées sur les moteurs ABB, 2 pôles.

Pour LKH-90, les dimensions et caractéristiques mécaniques sont basées sur les moteurs ABB, 4 pôles.

Raccords

Modèle de pompe		LKH-5	LKH-10 LKH-20 LKH-35	LKH-15 LKH-45 LKH-50 LKH-70	LKH-25	LKH-40	LKH-60	LKH-85 LKH-90
ISO 2037 Clamp	M1	21	21	21	21	21	21	-
	M2	21	21	21	21	12	21	-
Raccord ISO(IDF)	M1	21	21	21	21	21	21	-
	M2	21	21	21	21	21	21	-
Raccord DIN/ISO	M1	22	25	30	30	30	30	-
	M2	22	22	30	25	27	30	-
Raccord SMS	M1	20	24	35	24	24	35	-
	M2	20	20	24	24	24	35	-
Raccord BS (RJT)	M1	27	27	32	27	27	32	-
	M2	27	27	27	27	22	32	-
Raccord DS	M1	20	24	24	24	24	24	-
	M2	20	20	24	24	21	24	-
Raccord DIN/DIN	M1	22	25	30	30	30	30	50
	M2	22	22	30	25	27	30	50
Clamp ASME BPE	M1	-	-	-	-	-	-	38
	M2	-	-	-	-	-	-	38
J1*		51 / 2"	63,5 / 2,5"	101,6 / 4"	76,1 / 3"	76,1 / 3"	101,6 / 4"	152,5 / 6"
J2*		38 / 1,5"	51 / 2"	76,1 / 3"	63,5 / 2,5"	63,5 / 2,5"	101,6 / 4"	152,5 / 6"

* Autres dimensions disponibles sur demande.

ESE00263/6

Options

- A. Turbine réduite.
- B. Vis de turbine (de série pour les modèles LKH-70 - LKH-90).
- C. Moteur à sécurité renforcée/moteur antidéflagrant.
- D. Vis de gavage (modèles LKH-10 à -50 uniquement).
- E. Garniture mécanique arrosée.
- F. Double garniture mécanique.
- G. Rugosité de surface, parties en contact avec le produit :
 $R_a \leq 0,8 \mu\text{m}$.
- H. Joints en contact avec le produit en nitrile (NBR), élastomère fluoré (FPM) ou FEP.
- I. Grain tournant en carbure de silicium.

Commande

Précisez les données suivantes lors de la commande :

- Taille de la pompe.
- Raccordements.
- Diamètre de la turbine.
- Taille du moteur.
- Tension et fréquence.
- Débit, pression et température.
- Densité et viscosité du produit.
- Options.

Nota !

Pour plus de détails, voir également le document ESE00698.

Les informations contenues dans le présent document sont justes au moment de l'impression et peuvent être modifiées sans préavis. ALFA LAVAL est une marque déposée d'Alfa Laval Corporate AB.

ESE00263FR 1512

© Alfa Laval

Comment contacter Alfa Laval

Nos coordonnées sont mises à jour sur notre site internet
www.alfalaval.com.