



Čerpadlo nejvyšší kvality

Alfa Laval LKH Odstředivé čerpadlo

Použití

Čerpadlo LKH je vysoce účinné a úsporné odstředivé čerpadlo, které splňuje všechny požadavky hygienického provozu, šetrného čerpání a chemické odolnosti.

Čerpadlo LKH je k dispozici v třinácti velikostech: LKH-5, -10, -15, -20, -25, -35, -40, -45, -50, -60, -70, -85 a -90.

Standardní konstrukce

Čerpadlo LKH je konstruováno pro čištění CIP s důrazem na dostatečnou velikost poloměru vnitřního zaoblení a čistitelnost těsnění. Sanitární verze čerpadla LKH má motor zakrytý nerezovým krytem a čtyři výškově nastavitelné nohy z nerezové oceli.

Hřídelová těsnění

Čerpadlo LKH je dodáváno s externím jednoduchým hřídelovým těsněním nebo hřídelovým těsněním s proplachem. Obě mají stacionární těsnicí kroužky z nerezové oceli AISI 329 s těsnicím povrchem z karbidu křemíku a rotující těsnicí kroužky z uhlíku. Druhé těsnění je u hřídelového těsnění s proplachem tvořeno břítem s prodlouženou životností. Čerpadlo může být také osazeno dvojitou mechanickou ucpávkou.



TECHNICKÉ ÚDAJE

Materiály

Ocelové části ve styku s produktem: Ocel 1.4404 (316L).
Ostatní ocelové části: Nerezová ocel.
Povrchová úprava: Standardně otryskáno
Těsnění ve styku s produktem: Pryž EPDM.

Přípojky pro FSS a DMSS:

6 mm trubka/Rp 1/8".

Velikosti motorů

50 Hz: 0,75 - 110 kW.
60 Hz: 0,9 - 125 kW.

Motor

Standardní patko přírubový elektrický motor dle metrické normy IEC, 2 póly = 3000/3600 ot./min. s frekvencí 50/60 Hz, 4 póly = 1500/1800 ot./min. při 50/60 Hz, IP 55 (s vypouštěcími dírami a labyrintovou zátkou), třída izolace F.

Min/max otáčky motoru:

2 póly: 0,75 - 45 kW 900 - 4000 ot./min.
2 póly: 55 - 110 kW 900 - 3600 ot./min.
4 póly: 0,75 - 75 kW 900 - 2200 ot./min.

Záruka

Prodloužená 3letá záruka na čerpadla LKH. Záruka se vztahuje na všechny části nepodléhající opotřebení za podmínky, že jsou použity originální náhradní díly společnosti Alfa Laval.

PROVOZNÍ ÚDAJE

Tlak

Max. vstupní tlak:
LKH-5: 600 kPa (6 bar).
LKH-10 až -70: 1000 kPa (10 bar).
LKH-70 (60Hz) 500 kPa (5 bar).
LKH-85 - 90: 500 kPa (5 bar).

Teplota

Teplotní rozsah: -10°C až +140°C (EPDM).

Těsnění hřídele s proplachem:

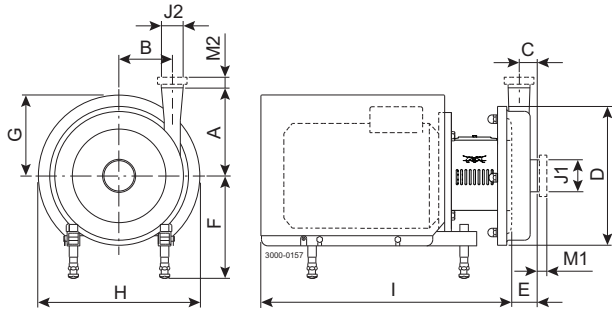
Vstupní tlak vody: Max. 1 bar.
Spotřeba vody: 0,25 -0,5 l/min.

Dvojitě mechanické těsnění hřídele:

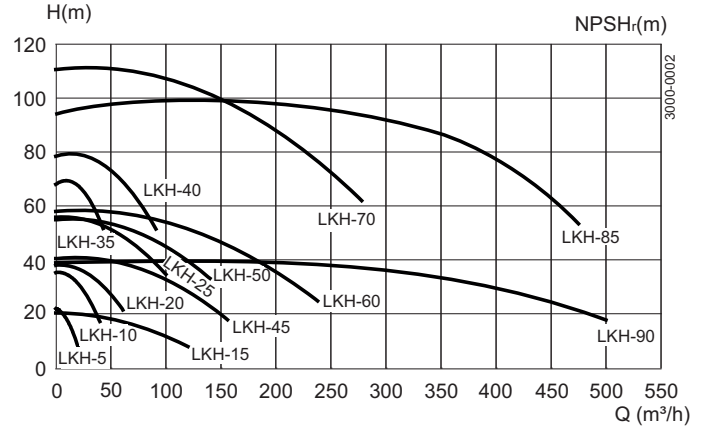
Vstupní tlak vody, LKH-5 až -60: Max. 500 kPa (5 bar).
Vstupní tlak vody, LKH-70 až -90: Max. 300 kPa (3 bar).
Spotřeba vody: 0,25 -0,5 l/min.



Rozměry mm



Výkonová charakteristika Frekvence: 50 Hz Otáčky (synchr.): 3000 ot./min



Rozměry čerpadla

Model čerpadla	LKH-5	LKH-10	LKH-15	LKH-20	LKH-25	LKH-35	LKH-40	LKH-45	LKH-50	LKH-60	LKH-70	LKH-85	LKH-90
A	158	142	166	180	193	193	212	212	205	261	254	229	310
B	70	87	66	88	106	119	126	126	118	102	147	220	250
C	22	23	43	27	32	23	28	28	35	62	25	65	65
D	189	247	247	253	303	303	329	329	329	329	408	438	504
E	42	51	87	63	69	54	64	64	77	106	76	97	95

Rozměry motoru

Motor IEC	IEC80	IEC90	IEC100	IEC112	IEC132	IEC160	IEC180	IEC200	IEC250	IEC280
Motor [kW]	0.75/1.1	1.5/2.2	3.0	4.0	5.5/7.5	11/15/18.5	22	30/37/45	55/75	90/110
F(max)*	262	262	282	285	304	332	352	372	446	496
G	125	157	185	198	196	262	286	399	410	584
H	250	288	325	359	383	485	533	670	753	960
I (LKH-5)	400	441	-	-	-	-	-	-	-	-
I (LKH-10 až -60)	-	434	516	497	597	791	842	980	-	-
I (LKH-70 až -90)	-	-	-	-	-	804	855	993	1231	1271

*Možnost snížení rozměru F o min. 59 mm u všech modelů čerpadel. U menších modelů je možné rozměr F snížit ještě více.

Přehled motorů

Model čerpadla	LKH-5	LKH-10	LKH-15	LKH-20	LKH-25	LKH-35	LKH-40	LKH-45	LKH-50	LKH-60	LKH-70	LKH-85	LKH-90
Rozsah motorů (IEC)	IEC80-IEC90	IEC90-IEC100	IEC100-IEC112	IEC112-IEC132	IEC132-IEC160	IEC160-IEC180	IEC180-IEC200	IEC200-IEC250	IEC250-IEC280	IEC280-IEC250	IEC250-IEC280	IEC280-IEC250	IEC250

U LKH-5 až LKH-85 rozměrové údaje vychází z 2pólových motorů ABB.

U LKH-90 rozměrové údaje vychází ze 4pólových motorů ABB.

Připojení

Model čerpadla		LKH-5	LKH-10 LKH-20 LKH-35	LKH-15 LKH-45 LKH-50 LKH-70	LKH-25	LKH-40	LKH-60	LKH-85 LKH-90
ISO 2037 Clamp	M1	21	21	21	21	21	21	-
	M2	21	21	21	21	12	21	-
Šroubení ISO(IDF)	M1	21	21	21	21	21	21	-
	M2	21	21	21	21	21	21	-
Šroubení DIN/ISO	M1	22	25	30	30	30	30	-
	M2	22	22	30	25	27	30	-
Šroubení SMS	M1	20	24	35	24	24	35	-
	M2	20	20	24	24	24	35	-
Šroubení (BS)RJT	M1	27	27	32	27	27	32	-
	M2	27	27	27	27	22	32	-
Šroubení DS	M1	20	24	24	24	24	24	-
	M2	20	20	24	24	21	24	-
Šroubení DIN/DIN	M1	22	25	30	30	30	30	50
	M2	22	22	30	25	27	30	50
Clamp ASME BPE	M1	-	-	-	-	-	-	38
	M2	-	-	-	-	-	-	38
J1*		51 / 2"	63,5 / 2,5"	101,6 / 4"	76,1 / 3"	76,1 / 3"	101,6 / 4"	152,5 / 6"
J2*		38 / 1,5"	51 / 2"	76,1 / 3"	63,5 / 2,5"	63,5 / 2,5"	101,6 / 4"	152,5 / 6"

* Jiné rozměry jsou dostupné na vyžádání.

ESE00263/6

Možnosti

- A. Redukovaný rotor
- B. Šroub/matka rotoru (standard pro LKH-70 - LKH-90).
- C. Motor do výbušného prostředí.
- D. Podpůrný rotor (pouze LKH-10 až -50).
- E. Jednoduchá ucpávka s proplachem.
- F. Dvojitá mechanická ucpávka s proplachem
- G. Povrch částí ve styku s produktem: $R_a \leq 0,8 \mu\text{m}$.
- H. Těsnění ve styku s produktem z pryže NBR, z fluorované pryže (FPM) nebo FEP.
- I. Rotační kroužek z karbidu křemíku.

Objednávání

Při objednávání prosím uveďte:

- Velikost čerpadla.
- Připojení.
- Průměr rotoru.
- Výkon motoru.
- Napětí a frekvenci.
- Průtok, tlak a teplotu.
- Hustotu a viskozitu produktu.
- Zvláštní provedení

Poznámka!

Další podrobnosti viz také ESE00698.

V prospektu uvedené informace byly přesné v době vydání, ale mohou se změnit bez předchozího upozornění. ALFA LAVAL je registrovaná obchodní značka vlastněná společností Alfa Laval Corporate AB.

ESE00263CS 1512

© Alfa Laval

Jak kontaktovat společnost Alfa Laval:

Kontaktní informace pro všechny země jsou průběžně aktualizovány na naší webové stránce. Informace si vyhledejte přímo na adrese www.alfalaval.com.