



# 当纯度较高是问题所在时

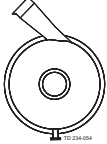
## 阿法拉伐 LKH UltraPure 离心泵

### 应用

LKH UltraPure 泵是一种高效且经济实用的离心泵，符合制药行业的要求。它可对产品进行温柔处理并具有化学稳定性。LKH UltraPure 有 5 种型号：LKH UltraPure-10、-20、-25、-35 和 -40。

### 标准设计

(标配) LKH UltraPure 随附一个 45° 出口  
(逆时针方向)。



45° 出口

这种泵设计用于 CIP 和 SIP，具有大的内圆倒角和可清洁式密封件。



### 技术数据

#### 材料

过流产品钢制部件： . . . . . W. 1.4404 (316L)，材料可追溯性 3.1 符合 EN 10204

其他钢制部件： . . . . . 不锈钢。

过流产品密封件： . . . . . EDPM - USP 第 6 类。

过流产品表面光洁度： . . . . . Mech Ra ≤ 0.5。

泵壳，外表面光洁度： . . . . . 纤维冲洗。

#### 电机

带底座法兰的标准电机，按照 IEC 公制标准，50/60 Hz 时 2 个电极 = 3000/3600 rpm，IP 55（排水孔带有汽封塞），绝缘等级 F。

#### 电机额定功率

50 Hz： . . . . . 1.5 - 22 kW。

60 Hz： . . . . . 1.75 - 25 kW。

#### 保修

LKH UltraPure 离心泵系列具有超长的 3 年保修期。本保修涵盖使用原装阿法拉伐备件情况下的所有非磨损部件。

### 运行数据

#### 压力

最大入口压力： . . . . . 静态：1000 kPa (10 bar)。

#### 温度

温度范围： . . . . . -10° C 至 +140° C (EPDM)。

#### 噪音水平

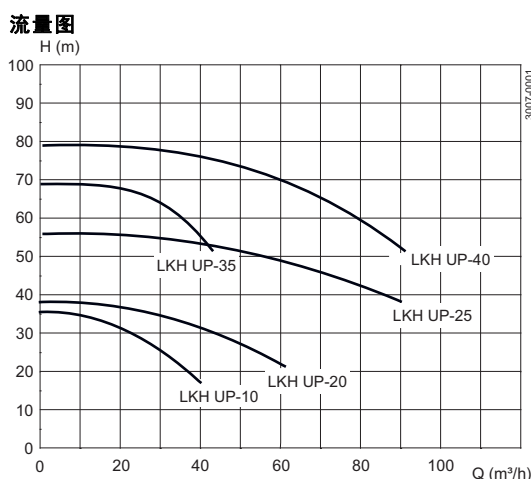
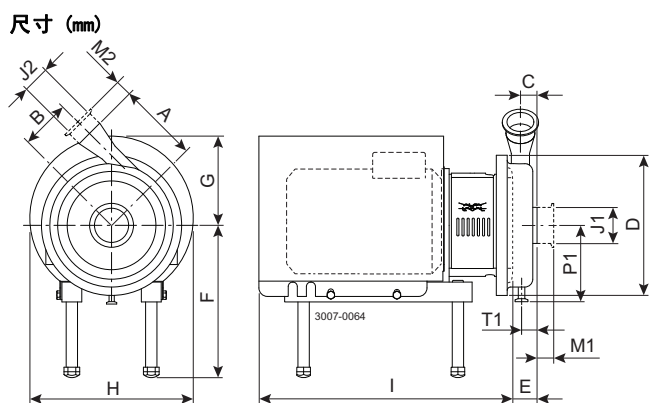
噪音水平 (1 m 时)： . . . . . 60 - 80 dB (A)。

#### 双端机械密封件

水压： . . . . . 最大 500 kPa (5 bar)。

用水量： . . . . . 0.25 - 0.5 l/min。





### 泵的具体措施

| 泵的类型 | LKH UltraPure-10 | LKH UltraPure-20 | LKH UltraPure-25 | LKH UltraPure-35 | LKH UltraPure-40 |
|------|------------------|------------------|------------------|------------------|------------------|
| A    | 142              | 180              | 193              | 193              | 212              |
| B    | 87               | 88               | 106              | 119              | 126              |
| C    | 23               | 27               | 32               | 23               | 28               |
| D    | 247              | 253              | 303              | 303              | 329              |
| E    | 51               | 63               | 69               | 54               | 64               |
| P1   | 123              | 129              | 153              | 153              | 166              |
| T1   | 23               | 23               | 24               | 26               | 24               |

### 电机的具体措施

| 电机 IEC   | IEC90   | IEC100 | IEC112 | IEC132  | IEC160     | IEC180 |
|----------|---------|--------|--------|---------|------------|--------|
| 电机 kW    | 1.5/2.2 | 3.0    | 4.0    | 5.5/7.5 | 11/15/18.5 | 22     |
| F (max)* | 262     | 282    | 285    | 304     | 332        | 352    |
| G        | 126     | 137    | 136    | 164     | 208        | 222    |
| H        | 200     | 250    | 250    | 300     | 351        | 350    |
| I        | 386     | 454    | 453    | 547     | 642        | 784    |

\*可能缩小尺寸F至最小。所有泵模型采用59 mm。对于较小模型，肯能缩小尺寸F，甚至更小。

### 电机概述

| 泵的类型       | LKH UltraPure-10 | LKH UltraPure-20 | LKH UltraPure-25 | LKH UltraPure-35 | LKH UltraPure-40 |
|------------|------------------|------------------|------------------|------------------|------------------|
| 电机范围 (IEC) | IEC90-IEC112     | IEC90-IEC132     | IEC132-IEC160    | IEC112-IEC160    | IEC132-IEC180    |

尺寸数据基于2极ABB电机。

### 接头

| 泵的类型        | LKH UltraPure-10<br>LKH UltraPure-20<br>LKH UltraPure-35 | LKH UltraPure-25 | LKH UltraPure-40 |
|-------------|----------------------------------------------------------|------------------|------------------|
| ISO 1127 卡箍 | M1                                                       | 36               | 48               |
|             | M2                                                       | 36               | 36               |
| ASME 卡箍 BPE | M1                                                       | 29               | 29               |
|             | M2                                                       | 29               | 29               |
| ISO 2037 卡箍 | M1                                                       | 21               | 21               |
|             | M2                                                       | 21               | 21               |
| J1*         | 63.5 / 2.5"                                              | 76.1 / 3"        | 76.1 / 3"        |
| J2*         | 51 / 2"                                                  | 63.5 / 2.5"      | 51 / 2"          |

\* 可根据要求提供其他尺寸的产品。

### 排水直径

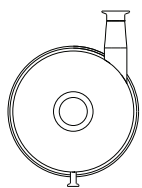
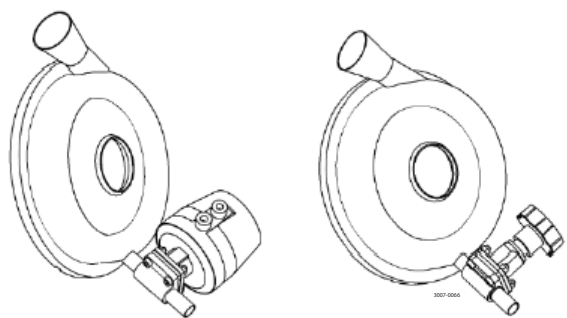
|      | ISO 1127 卡箍 | TC 卡箍 | ISO 2037 卡箍 |
|------|-------------|-------|-------------|
| 1/2" | 13.5        | 12.7  | 12.7        |
| 3/4" | 17.2        | 19    | 19          |

ESE00269/8

### 选件

- A. 缩小直径的叶轮。
- B. 适用于其他电压和/或频率的电机。
- C. 1500 rpm 电机。
- D. 安全/防爆等级更高的电机。
- E. 双端机械轴封。
- F. 泵，带有调节垫。
- G. 无排放口
- H. 过流产品钢制部件 - 铁素体最多 5%。

- I. 专用注水配置，包括 1/2" DV-ST 隔膜阀、针形阀和流量计。
- J. 过流产品表面光洁度 Ra 0.8 μm
- K. 过流产品表面光洁度 Ra ≤ 0.4
- L. FPM 或 FEP 过流产品密封件。
- M. 具备证书的水压测试
- N. 钝化
- O. 0° 出口，见下图。
- P. 排水管，带有 1/2" DV-ST 阀，直接焊接至套管，见下文图纸。



0° 出口

**标准文件组合：**

- 3.1 证书（符合 EN10204）
- 针对过流产品胶垫的 FDA 合规性证书。
- USP 第 6 类合规性证书 - 仅 EPDM
- 泵的性能测试证书

**订购**

订购时请对以下内容进行说明：

- 泵型号。
- 连接方式。
- 叶轮直径。
- 电机额定功率。
- 电压和频率。
- 流量、压力和温度。
- 产品的密度和粘度。
- 选件。

**注意！**

有关进一步的详细信息，另请参见 IM 70831。

本产品拥有 EHEDG 证书

**如何联系 Alfa Laval**

所有国家（或地区）的详细联系信息  
会在我们的网站上持续更新。  
请访问 [www.alfalaval.com](http://www.alfalaval.com)  
直接访问相关信息。