



高純度な製品の取り扱い

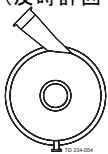
アルファ・ラバル LKH UltraPure 遠心ポンプ

用途

LKH UltraPure ポンプは非常に効率の高い経済的な遠心ポンプで、製薬業界の要件に合致します。製品の取り扱いに無理がなく、化学物質に対する耐性を備えています。LKH UltraPure は LKH UltraPure-10、-20、-25、-35 および -40 の 5 つのサイズがご利用いただけます。

標準仕様

LKH UltraPure には 45° 出口が標準付属しています (反時計回り)。



45° 出口

ポンプは、定置洗浄 (CIP) を想定して設計されており、丸みの大きな内部と洗浄可能なシールを装備しています。



テクニカル データ

材質

接液金属部分: EN 10204 の材質トレーサビリティ 3.1 付きの耐酸鋼 1.4404 (316L)

その他金属部品: ステンレススチール
接液部シール材: EDPM - USP クラス 6
接液部の表面仕上げ: メカ Ra ≤ 0.5。

ポンプ・ケーシングの外部表面仕上げ: ファイバーブラシ。

モーター

IEC 規格準拠の標準フットフランジモーター、2 極 = 3000/3600 rpm (50/60 Hz)、IP 55 (ラビリンス・プラグ付ドレンホール)、絶縁種別 F 種

モーターのサイズ

50 Hz: 1.5 ~ 22 kW
60 Hz: 1.75 ~ 25 kW

保証

LKH UltraPure 遠心ポンプ・シリーズは延長 3 年保証付きです。アルファ・ラバルの純正スペア・パーツが使用されていることを条件に、すべての非消耗部品が保証の対象となります。

運転データ

圧力

最大入口圧力: 静圧: 1000kPa (10 bar)

温度

使用温度範囲: -10°C - +140°C (EPDM)

騒音レベル

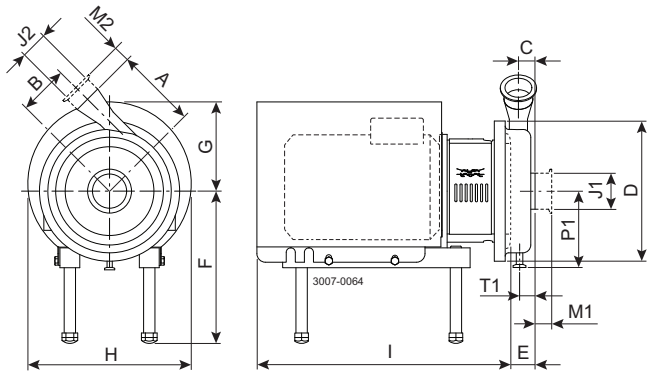
騒音レベル (1m): 60 ~ 80 dB (A)

ダブルメカニカルシール

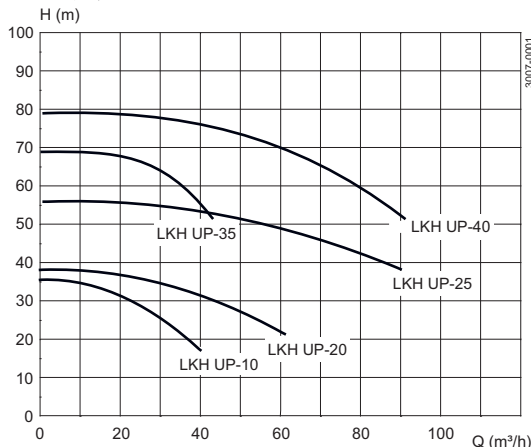
水圧: 最大 500 kPa (5 bar).
水量: 0.25 - 0.5 l/min.



寸法 (mm)mm



フローチャート



ポンプ具体メジャー

ポンプモデル	LKH UltraPure-10	LKH UltraPure-20	LKH UltraPure-25	LKH UltraPure-35	LKH UltraPure-40
A	142	180	193	193	212
B	87	88	106	119	126
C	23	27	32	23	28
D	247	253	303	303	329
E	51	63	69	54	64
P1	123	129	153	153	166
T1	23	23	24	26	24

モータ具体メジャー

モーター IEC	IEC90	IEC100	IEC112	IEC132	IEC160	IEC180
モーター[kW]	1.5/2.2	3.0	4.0	5.5/7.5	11/15/18.5	22
F(最大)*	262	282	285	304	332	352
G	126	137	136	164	208	222
H	200	250	250	300	351	350
I	386	454	453	547	642	784

*F次元が最小化にすることが可能です。すべてのポンプモデルは59mmです。小さいモデルは、F次元寸法を更に小さくすることが可能です。

モータ概要

ポンプモデル	LKH UltraPure-10	LKH UltraPure-20	LKH UltraPure-25	LKH UltraPure-35	LKH UltraPure-40
モータ範囲(IEC)	IEC90-IEC112	IEC90-IEC132	IEC132-IEC160	IEC112-IEC160	IEC132-IEC180

次元寸法データは、2極、ABBモーターに準拠しています。

接続

ポンプモデル	LKH UltraPure-10 LKH UltraPure-20 LKH UltraPure-35	LKH UltraPure-25	LKH UltraPure-40
ISO 1127 クランプ	M1 M2	36 36	48 36
クランプ ASME BPE	M1 M2	29 29	29 29
ISO 2037 クランプ	M1 M2	21 21	21 21
J1*	63.5 / 2.5"	76.1 / 3"	76.1 / 3"
J2*	51 / 2"	63.5 / 2.5"	51 / 2"

*ご要求があれば、その他の次元寸法も可能です。

排水直径

	ISO 1127 クランプ	TC クランプ	ISO 2037 クランプ
1/2"	13.5	12.7	12.7
3/4"	17.2	19	19

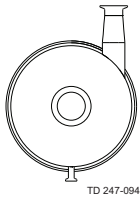
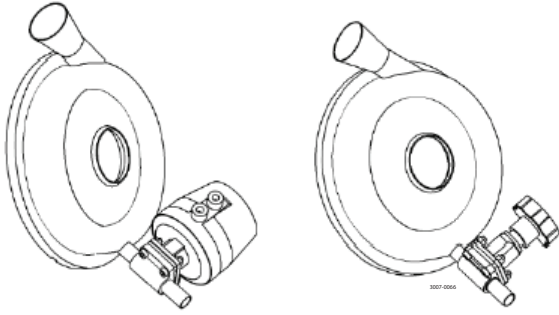
ESE00269/8

オプション

- A. インペラー径の調整
- B. 指定電源専用のモーター
- C. 1500 rpm. 半速モーター
- D. 安全増し / 防爆モーター
- E. ダブル・メカニカル・シャフト・シール
- F. 調節可能なパッドを備えるポンプ。
- G. 排水なし
- H. 金属部接液面 - フェライト最大 5%.
- I. 1/2" DV-ST隔膜弁、ニードル弁、流量計を備える特殊フラッシング機構。
- J. 仕上げ接液表面 Ra 0.8µm
- K. 電解研磨がRa ≤ 0.4である完成品接液表面
- L. FPM または FEP の接液シール
- M. 証明書付きの静水圧試験
- N. 不動態化

O. 0° 出口。以下の図を参照

P. 直接ケーシングに溶接した1/2" DV-ST弁付け排水部であり、下図をご参照ください。



0° 出口

標準マニュアル・パッケージ:

- EN10204 準拠の 3.1 材質証明
- 接液部エラストマーの FDA 適合証明
- USP クラス 6 材質適合証明 - EPDM のみ
- ポンプ性能試験証明

ご注文方法

ご注文に際しては、以下の事項をお知らせください。

- ポンプサイズ
- 継手の種類
- インペラ径
- モーターサイズ
- 電圧および周波数
- 流量、圧力、温度
- 液の密度 (比重) と粘度
- オプション

注意

詳しい情報については、IM 70831 もご参照ください。

この製品には EHEDG 証明書が付いています

ここに記載されている情報は、発行時点で正しいですが、予告なく変更されることがあります。ALFA LAVAL は、Alfa Laval Corporate AB が所有する登録商標です。

ESE00269ja 1512

© Alfa Laval

アルファ・ラバル社の問い合わせ先

すべての国の詳細な連絡先は
当社のウェブサイトです。絶えず更新されています。
www.alfalaval.comにアクセスして
直接情報を入手してください。