



Quando una maggiore purezza è fondamentale

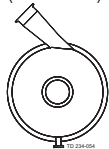
Alfa Laval LKH UltraPure Pompa centrifuga

Applicazione

La pompa LKH UltraPure è una pompa centrifuga altamente efficiente ed economica che soddisfa le esigenze delle industrie farmaceutiche. Garantisce un trattamento delicato del prodotto ed è resistente agli agenti chimici. LKH UltraPure è disponibile in cinque dimensioni, LKH UltraPure-10, -20, -25, -35 e -40.

Design standard

LKH UltraPure viene fornita di serie con un'uscita 45° (antiorario).



45° uscita

La pompa è progettata per le operazioni di CIP e SIP, con particolare attenzione per i grandi arrotondamenti interni e le tenute pulibili.



DATI TECNICI

Materiali

Parti in acciaio a contatto con il prodotto: W. 1.4404 (316L) con tracciabilità del materiale 3.1 a norma EN 10204

Altre parti in acciaio: Acciaio inossidabile.

Guarnizioni a contatto con il prodotto: EDPM - USP Classe 6.

Finitura, superficie a contatto con il prodotto: Ra ≤ 0.5 meccanica

Finitura, corpo pompa, superficie esterna: Con spazzole in fibra.

Motore

Motore standard flangiato con piedi a norma metrica IEC, 2 poli = 3000/3600 giri/min. a 50/60 Hz, IP 55 (con foro di drenaggio con tappo a labirinto), classe di isolamento F.

Potenza motore

50 Hz: 1,5 - 22 kW.

60 Hz: 1,75 - 25 kW.

Garanzia

Garanzia estesa a 3 anni per la gamma di pompe centrifughe LKH UltraPure. La garanzia copre tutte le parti non soggette a usura, a condizione che vengano utilizzati ricambi originali Alfa Laval.

DATI OPERATIVI

Pressione

Pressione di entrata max: Statica: 1000 kPa (10 bar).

Temperatura

Intervallo di temperatura: da -10°C a +140°C (EPDM).

Livello di rumorosità

Livello di rumorosità (a 1 m): 60 - 80 dB (A).

Doppia tenuta meccanica

Pressione dell'acqua: Max. 500 kPa (5 bar).

Consumo di acqua: 0,25 - 0,5 l/min



Dimensioni (mm)

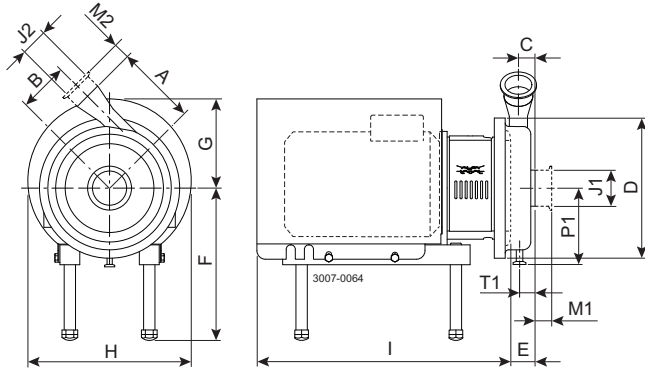
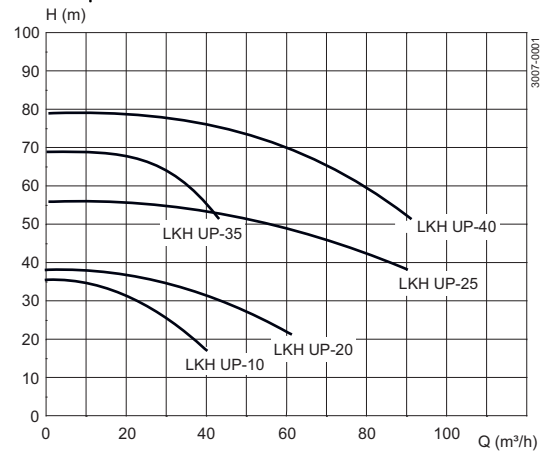


Tabella portate



Misure specifiche pompa

Modello pompa	LKH UltraPure-10	LKH UltraPure-20	LKH UltraPure-25	LKH UltraPure-35	LKH UltraPure-40
A	142	180	193	193	212
B	87	88	106	119	126
C	23	27	32	23	28
D	247	253	303	303	329
E	51	63	69	54	64
P1	123	129	153	153	166
T1	23	23	24	26	24

Misure specifiche motore

Motore IEC	IEC90	IEC100	IEC112	IEC132	IEC160	IEC180
Motore [kW]	1.5/2.2	3.0	4.0	5.5/7.5	11/15/18.5	22
F(max)*	262	282	285	304	332	352
G	126	137	136	164	208	222
H	200	250	250	300	351	350
I	386	454	453	547	642	784

* Possibilità di ridurre la dimensione F di min. 59 mm per tutti i modelli di pompa. Per modelli di dimensioni più piccole, è possibile ridurre ulteriormente la dimensione F.

Panoramica del motore

Modello pompa	LKH UltraPure-10	LKH UltraPure-20	LKH UltraPure-25	LKH UltraPure-35	LKH UltraPure-40
Gamma motore (IEC)	IEC90-IEC112	IEC90-IEC132	IEC132-IEC160	IEC112-IEC160	IEC132-IEC180

I dati dimensionali si basano su motori ABB a 2 poli.

Collegamenti

Modello pompa		LKH UltraPure-10 LKH UltraPure-20 LKH UltraPure-35	LKH UltraPure-25	LKH UltraPure-40
ISO 1127 Clamp	M1	36	48	48
	M2	36	36	36
Clamp ASME BPE	M1	29	29	29
	M2	29	29	29
ISO 2037 Clamp	M1	21	21	21
	M2	21	21	21
J1*		63.5 / 2.5"	76.1 / 3"	76.1 / 3"
J2*		51 / 2"	63.5 / 2.5"	51 / 2"

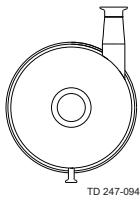
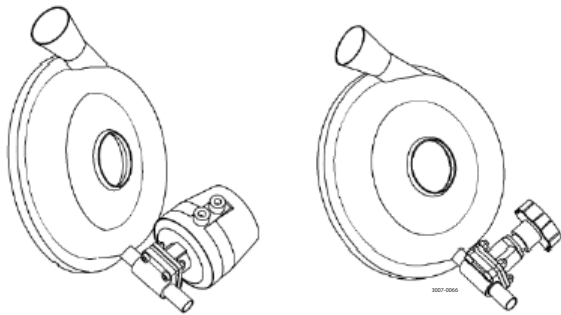
* Altre dimensioni disponibili su richiesta.

Diametro scarico

	ISO 1127 Clamp	Clamp TC	ISO 2037 Clamp
1/2"	13.5	12.7	12.7
3/4"	17.2	19	19

Opzioni

- A. Girante con diametro ridotto.
- B. Motore con altra tensione e/o frequenza.
- C. Motore 1500 giri/min
- D. Motore ad alta sicurezza/motore antideflagrante.
- E. Tenuta meccanica doppia.
- F. Pompa con pattini regolabili.
- G. Senza drenaggio
- H. Parti in acciaio a contatto con il prodotto - ferrite max. 5%.
- I. Speciale dispositivo di flussaggio con valvola a membrana DV-ST da 1/2", valvola a spillo e flussometro.
- J. Finitura superficie a contatto con il prodotto Ra 0,8 μm
- K. Finitura superficie elettrolucidata a contatto con il prodotto Ra $\leq 0,4$
- L. Guarnizioni a contatto con il prodotto in FPM o FEP.
- M. Test idrostatico con certificato
- N. Passivazione
- O. Uscita 0°, vedere il disegno di seguito.
- P. Scarico con valvola DV-ST da 1/2" saldata direttamente all'alloggiamento, vedere il disegno sotto riportato.



Uscita 0°

Pacchetto documentazione standard:

- Certificato 3.1 conforme a EN10204
- Certificato di conformità FDA per elastomeri a contatto con il prodotto.
- Certificato di conformità USP classe 6 - Solo EPDM
- Certificato del test delle caratteristiche della pompa

Ordinazione

Specificare le seguenti informazioni nell'ordine:

- Taglia della pompa.
- Raccordi.
- Diametro girante.
- Potenza motore.
- Tensione e frequenza.
- Portata, pressione e temperatura.
- Densità e viscosità del prodotto.
- Opzioni.

Nota!

Per maggiori dettagli vedere anche IM 70831.

Prodotto certificato EHEDG

Le presenti informazioni sono corrette alla data di stampa, ma sono soggette a modifiche senza preavviso. ALFA LAVAL è un marchio registrato e di proprietà di Alfa Laval Corporate AB.

ESE00269IT 1512

© Alfa Laval

Come contattare Alfa Laval

Consultare il sito www.alfalaval.com
adove sono disponibili informazioni
aggiornate riguardanti le sedi Alfa Laval
nel vari Paesi del mondo.