



## Ha fontos a fokozott tisztaság

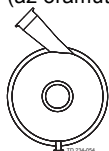
### Alfa Laval LKH UltraPure Centrifugál szivattyú

#### Alkalmazás

A LKH UltraPure egy nagy hatékonyságú, gazdaságosan üzemelő centrifugális szivattyú, amely megfelel a gyógyszergyártás követelményeinek. Óvatosan kezeli a készítményt, és ellenáll a vegyszereknek. Az LKH UltraPure öt méretben kapható: LKH UltraPure-10, -20, -25, -35, és -40.

#### Normál kialakítás

Alapkövetően a LKH UltraPure egy 45°-ban elforgatott kimenettel rendelkezik (az óramutató járásával ellentétes irányban).



#### 45°-os kimenet

A szivattyút CIP és SIP alkalmazásokhoz fejlesztettük ki, nagy hangsúlyt fektetve a nagy belső lekerekített felületekre és tisztítható tömítésekre.



#### MŰSZAKI ADATOK

##### Anyagok

Termékkel érintkező acélalkatrészek: . . . . . Saválló acél 1.4404 (316L) az anyag EN.10204.3.1 szerinti nyomon követhetőségével.

Egyéb acélalkatrészek: . . . . . Rozsdamentes acél.

Termékkel érintkező tömítések: . . . . . EDPM - USP 6. osztály

A termékkel érintkező felület: . . . . . Mech. Ra ≤ 0,5.

Bevonat, szivattyú burkolata, külső felület: . Szálcsiszolt.

##### Motor

Az IEC metrikus szabványnak (EFF II) megfelelő talpas-karimás motor, 2 pólus = 3000/3600 ford/perc 50/60 Hz-en, IP 55 (labirintssatlakozós kieresztőnyílás), F szigetelési osztály.

##### Motorméretek

50 Hz: . . . . . 1,5 - 22 kW.

60 Hz: . . . . . 1,75 - 25 kW.

##### Jótállás

3 évre meghosszabbított jótállás a LKH UltraPure centrifugális szivattyúkra. A jótállás minden nem kopó alkatrésze vonatkozik azzal a feltétellel, hogy a felhasználó eredeti Alfa Laval pótalkatrészeket használ.

#### ÜZEMI ADATOK

##### Nyomás

Maximális bemenő oldali nyomás: . . . . . Statikus: 1000 kPa (10 bar).

##### Hőmérséklet

Hőmérséklettartomány: . . . . . -10 és +140 C között (EPDM).

##### Zajsztint

Zajsztint (1 méteren): . . . . . 60 - 80 dB (A).

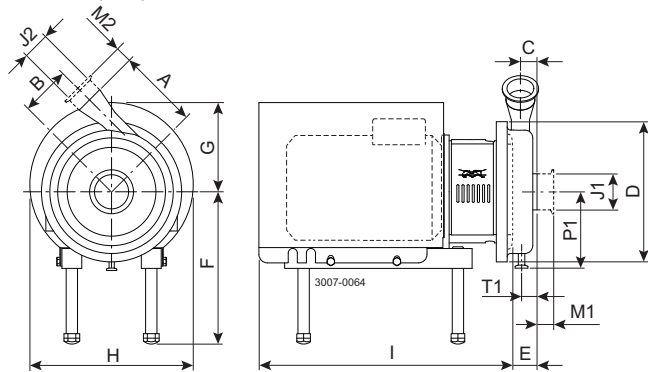
##### Kétszeres mechanikus tömítés:

Víznyomás: . . . . . max. 500kPa (5 bar).

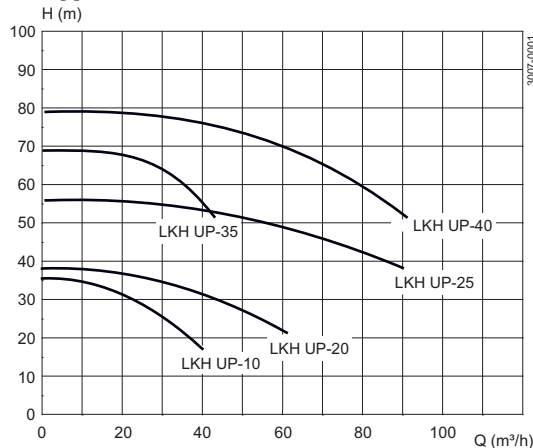
Vízfogyasztás: . . . . . 0,25 - 0,5 l/perc



### Méretetek (mm)



### Jelleggörbe



### Szivattyúspecifikus intézkedések

Szivattyúmodell	LKH UltraPure-10	LKH UltraPure-20	LKH UltraPure-25	LKH UltraPure-35	LKH UltraPure-40
A	142	180	193	193	212
B	87	88	106	119	126
C	23	27	32	23	28
D	247	253	303	303	329
E	51	63	69	54	64
P1	123	129	153	153	166
T1	23	23	24	26	24

### Motorspecifikus intézkedések

Motor, IEC	IEC90	IEC100	IEC112	IEC132	IEC160	IEC180
Motor [kW]	1.5/2.2	3.0	4.0	5.5/7.5	11/15/18.5	22
F(max)*	262	282	285	304	332	352
G	126	137	136	164	208	222
H	200	250	250	300	351	350
I	386	454	453	547	642	784

\*Lehetőség van csökkenteni az F méretet min. 59 mm-rel minden szivattyúmodellhez. A kisebb modelleknél az F méret akár még tovább csökkenthető.

### Motor áttekintés

Szivattyúmodell	LKH UltraPure-10	LKH UltraPure-20	LKH UltraPure-25	LKH UltraPure-35	LKH UltraPure-40
Motortartomány (IEC)	IEC90-IEC112	IEC90-IEC132	IEC132-IEC160	IEC112-IEC160	IEC132-IEC180

A méretadatok 2 pólusú ABB motorokon alapulnak.

### Csatlakozások

Szivattyúmodell	LKH UltraPure-10 LKH UltraPure-20 LKH UltraPure-35	LKH UltraPure-25	LKH UltraPure-40
ISO 1127 Clamp	M1 M2	36 36	48 36
ASME bilincs BPE	M1 M2	29 29	29 29
ISO 2037 Clamp	M1 M2	21 21	21 21
J1*		63.5 / 2.5"	76.1 / 3"
J2*		51 / 2"	63.5 / 2.5"

\*Egyéb méretek kérésre rendelhetők.

### Leeresztő átmérő

	ISO 1127 bilincs	TC bilincs	ISO 2037 bilincs
1/2"	13.5	12.7	12.7
3/4"	17.2	19	19

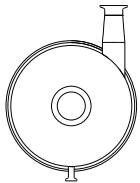
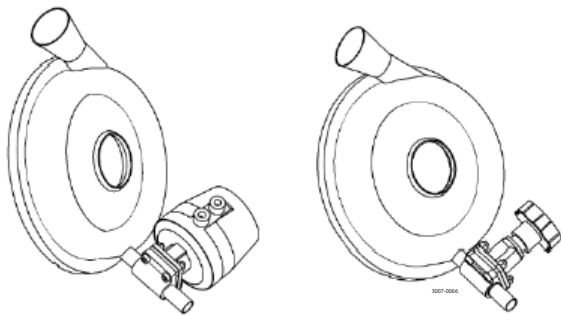
ESE00269/8

### Opciók

- A. Csökkentett átmérőjű járókerék
- B. Más feszültséggel és/vagy frekvenciával működő motor.
- C. 1500 ford./perc motor.
- D. Megnövelt biztonságú/robbanásbiztos motor.
- E. Dupla mechanikus tengelytömítés.
- F. Szivattyú állítható talpakkal.
- G. Nincs őrítés
- H. A termékkel érintkező fém alkatrészek - ferrit max. 5%.

- I. Speciális öblítés elrendezés 1/2"-os DV-ST membránszeleppel, túszeleppel és áramlásmérővel.
- J. A termékkel érintkező felület Ra 0,8 µm
- K. A termékkel érintkező felület elektropolírozott, Ra ≤ 0,4
- L. Termékkel érintkező tömítések FPM vagy FEP anyagból.
- M. Hidrosztatikus tesztelés tanúsítvánnyal
- N. Passziválás
- O. 0°-os kimenet, lásd az alábbi rajzt.

P. Leeresztő 1/2"-os DV-ST szelep közvetlenül a házhoz hegesztett, lásd a lenti rajzot.



TD 247-094

0° kimenet

#### Normál dokumentációs csomag:

- 3.1-es tanúsítvány az EN10204 szerint
- FDA megfelelési tanúsítvány a termékkel érintkező elasztomerek esetében.
- USP, 6. osztályú megfelelési nyilatkozat – csak EPDM
- Szivattyúteljesítmény tesztbizonylat

#### Megrendelés

Rendeléskor adja meg a következőket:

- Szivattyú mérete
- Csatlakozások
- Járókerék átmérője
- Motor mérete
- Feszültség és frekvencia.
- Térfogatáram, nyomás és hőmérséklet
- A termék sűrűsége és viszkozitása
- Opciók

#### Fontos!

További részletekért lásd: IM 70831.

A termék EHEDG tanúsítvánnyal rendelkezik.

Bár a jelen dokumentumban szereplő információk helytállóak a kiadás időpontjában, fenntartjuk a jogot az előzetes értesítés nélküli megváltoztatására. Az ALFA LAVAL az Alfa Laval Corporate AB által bejegyzett és tulajdonában lévő védjegy.

ESE00269HU 1512

© Alfa Laval

---

**Az Alfa Laval elérhetősége**

Az elérhetőségi adatokat minden ország esetében folyamatosan frissítjük a weboldalunkon.  
Kérjük, látogasson el a [www.alfalaval.com](http://www.alfalaval.com) címre, ha közvetlenül szeretne hozzájutni a tájékoztatáshoz.