



Cuando el objetivo es conseguir un mayor nivel de pureza

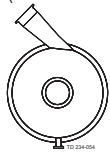
Alfa Laval LKH UltraPure Bomba centrífuga

Aplicación

La bomba Ultra Pure LKH es una bomba centrífuga económica y de gran eficacia que cumple los requisitos de las industrias farmacéuticas. Garantiza un tratamiento del producto delicado y es resistente a los productos químicos. La LKH UltraPure está disponible en cinco tamaños: LKH UltraPure-10, -20, -25, -35 y -40.

Diseño estándar

De serie, la LKH UltraPure se entrega con una salida de 45° (en el sentido contrario a las agujas del reloj).



45° (salida)

La bomba ha sido diseñada especialmente para soluciones CIP, por lo que tiene radios de gran tamaño y cierres fáciles de limpiar.



DATOS TÉCNICOS

Materiales

Piezas de acero bañadas por producto: W. 1.4404 (316L) con certificado 3.1 de trazabilidad de materiales de conformidad con la norma EN 10204

Otras piezas de acero: Acero inoxidable.

Cierres bañados por producto: EDPM USP, clase 6

Acabado, superficie bañada por

producto: Asperidad media mecánica \leq 0,5

Acabado, alojamiento de la bomba,

superficie externa: Pulido con fibra.

Motor

Motor estándar de pie acoplado de conformidad con la normativa métrica estándar IEC, 2 polos = 3000/3600 r.p.m. a 50/60 Hz. IP 55 (con orificio de drenaje con tapón de laberinto), aislamiento de clase F.

Tamaños de motores

50 Hz: 1,5 - 22 kW

60 Hz: 1,75 - 25 kW

Garantía

Garantía ampliada de tres años en la gama de bombas centrífugas LKH UltraPure. Dicha garantía cubre todas las piezas no desgastables siempre que se utilicen piezas de recambio originales de Alfa Laval.

DATOS DE FUNCIONAMIENTO

Presión

Presión de entrada máx.: Estática: 1000 kPa (10 bares).

Temperatura

Escala de temperatura: De -10 °C a +140 °C (EPDM).

Nivel de ruido

Nivel de ruido (a 1 m): 60 - 80 dB (A).

Cierre mecánico doble

Presión del agua: Máx. 500 kPa (5 bar).

Consumo de agua: 0,25 - 0,5 l/min.



Dimensiones (mm)

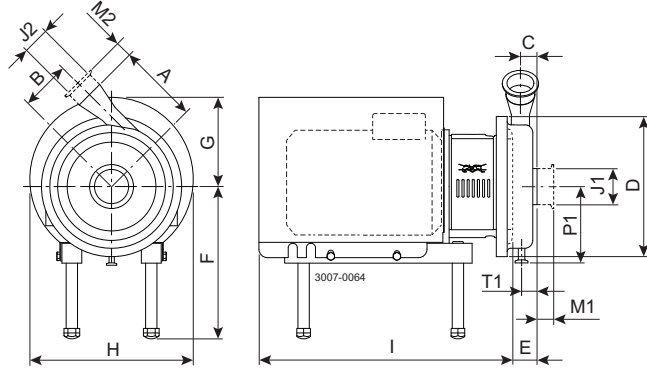
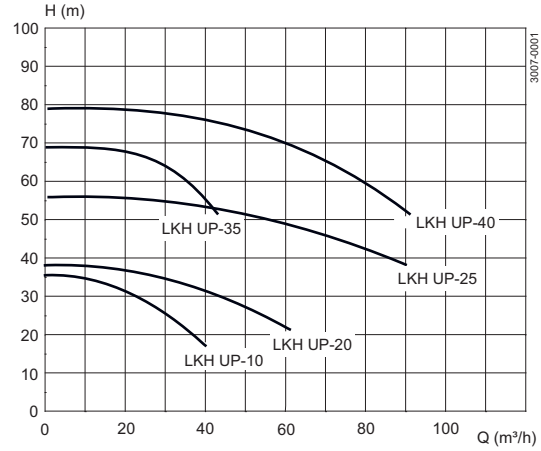


Diagrama de flujo



Medidas específicas de la bomba

Modelo de bomba	LKH UltraPure-10	LKH UltraPure-20	LKH UltraPure-25	LKH UltraPure-35	LKH UltraPure-40
A	142	180	193	193	212
B	87	88	106	119	126
C	23	27	32	23	28
D	247	253	303	303	329
E	51	63	69	54	64
P1	123	129	153	153	166
T1	23	23	24	26	24

Medidas específicas del motor

Motor IEC	IEC90	IEC100	IEC112	IEC132	IEC160	IEC180
Motor (kW)	1.5/2.2	3.0	4.0	5.5/7.5	11/15/18.5	22
F (máx.)*	262	282	285	304	332	352
G	126	137	136	164	208	222
H	200	250	250	300	351	350
I	386	454	453	547	642	784

*Se puede reducir el tamaño F en un mínimo de 59 mm para todos los modelos de bomba. En el caso de modelos más pequeños, se puede reducir el tamaño F aún más.

Descripción general del motor

Modelo de bomba	LKH UltraPure-10	LKH UltraPure-20	LKH UltraPure-25	LKH UltraPure-35	LKH UltraPure-40
Rango de motor (IEC)	IEC90-IEC112	IEC90-IEC132	IEC132-IEC160	IEC112-IEC160	IEC132-IEC180

Los datos de las medidas se basan en motores ABB de dos polos.

Conexiones

Modelo de bomba		LKH UltraPure-10 LKH UltraPure-20 LKH UltraPure-35	LKH UltraPure-25	LKH UltraPure-40
ISO 1127 Abrazadera	M1	36	48	48
	M2	36	36	36
Abrazadera ASME BPE	M1	29	29	29
	M2	29	29	29
ISO 2037 Abrazadera	M1	21	21	21
	M2	21	21	21
J1*		63.5 / 2.5"	76.1 / 3"	76.1 / 3"
J2*		51 / 2"	63.5 / 2.5"	51 / 2"

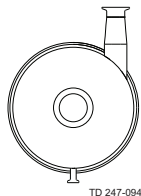
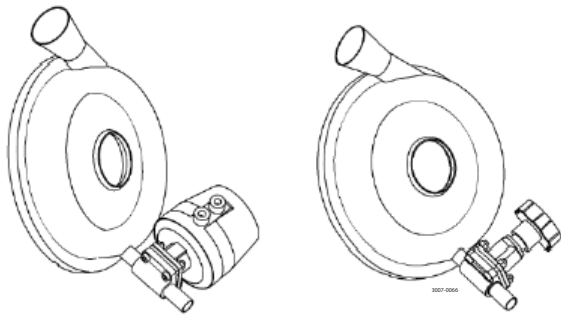
Existen otras medidas disponibles bajo demanda.

Diámetro de drenaje

	Abrazadera ISO 1127	Abrazadera TC	Abrazadera ISO 2037
1/2"	13.5	12.7	12.7
3/4"	17.2	19	19

Opciones

- A. Impulsor con diámetro reducido.
- B. Motor para otro voltaje o frecuencia.
- C. Motor de 1.500 r.p.m.
- D. Motor con maquinaria de mayor seguridad/a prueba de explosión.
- E. Cierre axial mecánico doble.
- F. Bomba con asientos ajustables.
- G. Sin drenaje
- H. Piezas de acero bañadas por producto, máx. ferrita 5%.
- I. Distribución especial de enjuagues con válvula de diafragma DV-ST de 1/2", válvula de aguja y caudalímetro.
- J. Acabado, superficie bañada por producto: Ra 0,8 µm
- K. Acabado con pulido electrónico, superficie bañada por producto: Ra ≤ 0,4
- L. Cierres de FPM o FEP bañados por producto.
- M. Pruebas hidrostáticas con certificado
- N. Pasivación
- O. Salida de 0° (véase la siguiente ilustración).
- P. Drenaje con válvula DV-ST de 1/2" soldada directamente a la carcasa (consulte el dibujo de abajo).



0° (salida)

Paquete de documentación estándar:

- Certificado 3.1 de conformidad con EN10204
- Certificado de conformidad de la FDA para elastómetros bañados por producto.
- Certificado de conformidad USP clase 6 (solo EPDM)
- Certificado de pruebas de rendimiento de la bomba

Pedidos

Le rogamos indique los datos siguientes cuando realice su pedido:

- Tamaño de la bomba.
- Conexiones.
- Diámetro del impulsor.
- Tamaño del motor.
- Voltaje y frecuencia.
- Flujo, presión y temperatura.
- Densidad y viscosidad del producto.
- Opciones.

Nota:

Si desea obtener más información, consulte también IM 70831.

Este producto cuenta con el certificado EHEDG

La información incluida en el presente documento es correcta en el momento de su publicación, no obstante puede estar sujeta a modificaciones sin previo aviso. ALFA LAVAL es una marca registrada de Alfa Laval Corporate AB (Suecia).

ESE00269ES 1512

© Alfa Laval

Cómo ponerse en contacto con Alfa Laval

Cómo ponerse en contacto con Alfa Laval nosotros en cada país, se actualiza constantemente en nuestra página web. Visite www.alfalaval.com para acceder a esta información.