



高端自吸泵

阿法拉伐 LKH Prime

应用领域

LKH Prime泵是一种高效自吸泵，满足清洁应用的要求。排除吸入管空气的能力、低噪声级、高泵送效率，这些优点使LKH Prime泵非常适于清除储罐内容物、CIP回流应用。LKH Prime泵具有经验证的高效CIP清洁度，因此也可以用作产物泵。

标准设计

根据LKH，LKH Prime泵设计为原位清洗。LKH Prime泵配备有用于保护电机的不锈钢护罩，整个泵机由四个可调节的不锈钢支架支撑。与传统自吸泵不同，LKH Prime泵带有一个叶轮，可修整用于任何应用。

轴封

LKH Prime泵上安装有外部单端机械轴封或双端机械轴封。两种机械轴封均配备由不锈钢AISI 329制成的固定密封环，标配有碳化硅密封面以及碳材料旋转密封环。



技术数据

标准材料

过流产品钢制部件： W. 1.4404 (316L)。
其他钢制部件： 不锈钢。
内表面光洁度： 标准喷丸处理。
产品过流弹性体： EPDM。

双端机械轴封的接头

1/8" BSP。

电机

带底座法兰和固定角度接触轴承的专用电机，采用IEC公制标准，50/60 Hz 时 2 个电极 = 3000/3600 rpm，IP 55（排水孔用迷宫塞密封），绝缘等级 F。

最低/最高速度

排气： 2800 - 3600 rpm。
泵送产品（无空气）： 900 - 3600 rpm。

保修

LKH Prime泵具有超长的 3 年保修期。本保修涵盖使用原装阿法拉伐备件情况下的所有非磨损部件。

运行数据

压力

最大入口压力： 500 kPa (5 bar)。

温度

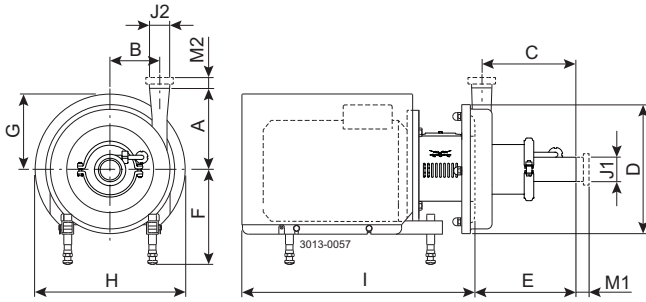
温度范围： -10° C 至 +140° C (EPDM)。

双端机械轴封

进口水压： 最大 500 kPa (5 bar)。
用水量： 0.25 - 0.5 l/min。



尺寸



泵具体措施

泵的型号	LKH Prime-20
A	187
B	92
C	248
D	253
E	280

电机具体措施

电机 IEC	IEC90	IEC100	IEC112	IEC132	IEC160
电机 kW	1.5/2.2	3.0	4.0	5.5/7.5	11
F (最大)*	262	282	285	304	332
G	157	185	198	196	262
H	288	325	359	383	485
I	434	516	497	597	791

* 可以将尺寸F至少缩减 59 mm, 这一点适用于所有泵型号。

电机概述

泵的型号	LKH-20
电机范围 (IEC)	IEC90-IEC160

接头

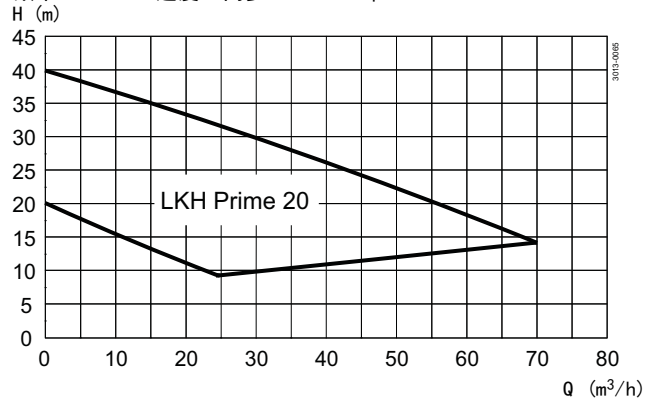
泵的型号	LKH Prime 20	
ISO 2037 卡箍	M1	21
	M2	21
活接头 ISO (IDF)	M1	21
	M2	21
活接头 DIN/ISO	M1	25
	M2	22
活接头 SMS	M1	24
	M2	20
活接头 BS (RJT)	M1	27
	M2	27
活接头 DS	M1	24
	M2	20
活接头 DIN/DIN	M1	25
	M2	22
J1*	63.5 / 2.5"	
J2*	51 / 2"	

* 其他尺寸可以按需提供。

ESE03123EN/1

流量图

频率: 50Hz - 速度 (同步): 3000rpm



选件

- A. 缩小直径的叶轮。
- B. 安全/防爆等级更高的电机。
- C. 双端机械轴封。
- D. 产品过流表面光洁度 $Ra \leq 0.8 \mu m$ 。
- E. 丁腈橡胶 (NBR) 或氟橡胶 (FPM) 制成的产品过流弹性体。
- F. 碳化硅旋转密封环。
- G. 1/2" 快装式排水管接头 (两个接头)

订购

订购时请对以下内容进行说明:

- 泵型号。
- 连接方式。
- 叶轮直径。
- 电机额定功率。
- 电压和频率。
- 流量、压力和温度。
- 产品的密度和粘度。
- 选件。

此处包含的信息在发布时是正确的, 但是可能有所变化, 恕不提前通知。

ALFA LAVAL 是 Alfa Laval Corporate AB 拥有的注册商标。

© Alfa Laval

ESE03123zh 1510

如何联系 Alfa Laval

所有国家 (或地区) 的详细联系信息会在我们的网站上持续更新。请访问 www.alfalaval.com 直接访问相关信息。