



プレミアム自吸式ポンプ

アルファ・ラバル LKH プライマ

用途

LKH プライマは非常に効率の高い自吸式ポンプであり、衛生要件を満足しています。低騒音と高パンピング効率で吸込管から空気を排出能力があるので、LKH プライマポンプ超純はタンクを空にすることとCIPリターン応用に最適です。検証と効果的CIP洗浄性を有し、LKH プライマは製品ポンプとして用いることもできます。

標準仕様

LKHに基づき、LKH プライマは元々の所で洗浄できるように設計しております。LKH プライマは、モーターを保護するステンレススチールのシュラウドが装備され、それに完成品一式が4本の調整可能な脚で支えられています。従来自吸式ポンプと異なり、LKH プライマは任意の応用に応じて変更できるインペラーを備えています。

シャフト・シール

LKH プライマには外部シングル又はダブルメカニカル・シャフトシールのいずれかが取付けられています。両方とも標準として、ステンレススチールAISI 329で作られ炭化ケイ素の密封表面を有する固定密封環と、カーボンの回転密封環を備えます。

テクニカルデータ

標準材質

接液金属部分: 1.4404 (316L) なし
その他金属部品: ステンレススチール
内面仕上げ: 標準プラスト
接液部エラストマー: EPDM

ダブルメカニカル・シャフトシール用接続部

1/8" BSP.

モーター

IECメートル規格に準拠するアンギュラー・コンタクト・ベアリング付きのフットフランジモーター、2極 = 3000/3600 rpm (50/60 Hz)、IP 55 (ラビリンス・プラグ付け排水ホール)、絶縁階級F。

最小/最大速度

空気排出: 2800 - 3600 rpm.
製品パンピング (エアなし): 900 - 3600 rpm.

保証

LKH プライマポンプは延長3年保証付きです。正規のアルファ・ラバル予備部品が使用されれば、すべての非消耗部品が保証の対象となります。



運転データ

圧力

最大入口圧力: 500 kPa (5 bar).

温度

使用温度範囲: -10°C - +140°C (EPDM)

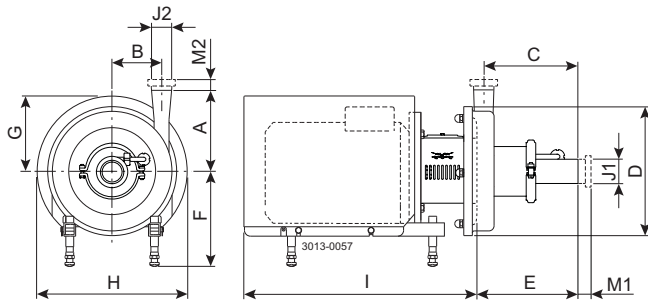
ダブルメカニカル・シャフトシール

水圧入口: 最大 500 kPa (5 bar).

水量: 0.25 - 0.5 l/min.



寸法



ポンプ特定寸法

ポンプモデル	LKH プライマ-20
A	187
B	92
C	248
D	253
E	280

モーター特定寸法

モーター IEC	IEC90	IEC100	IEC112	IEC132	IEC160
モーター	1.5/2.2	3.0	4.0	5.5/7.5	11
[kW]					
F (最大)*	262	282	285	304	332
G	157	185	198	196	262
H	288	325	359	383	485
I	434	516	497	597	791

* 寸法 Fは最小限まで減少することができます。すべてのポンプモデルは 59 mmです。

モーターの概要

ポンプモデル	LKH-20
モーター範囲 (IEC)	IEC90-IEC160

接続

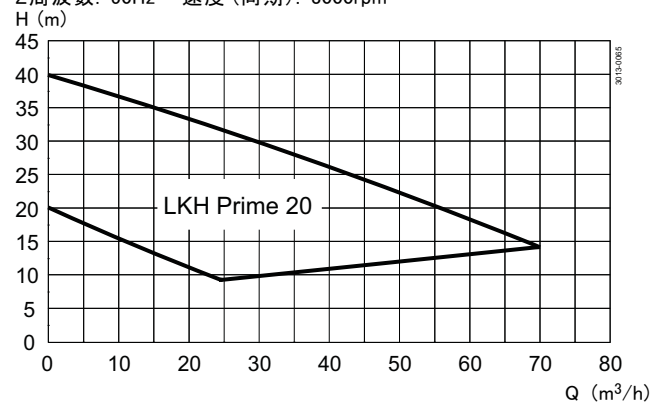
ポンプモデル	LKH プライマ 20	
ISO 2037 クランプ	M1	21
	M2	21
ユニオン ISO (IDF)	M1	21
	M2	21
ユニオン DIN/ISO	M1	25
	M2	22
ユニオン SMS	M1	24
	M2	20
ユニオン BS (RJT)	M1	27
	M2	27
ユニオン DS	M1	24
	M2	20
ユニオン DIN/DIN	M1	25
	M2	22
J1*		63.5 / 2.5"
J2*		51 / 2"

* 他の寸法もご要望に応じて提供致します。

ESE03123EN/1

フローチャート

周波数: 50Hz - 速度 (同期): 3000rpm



オプション

- A. インペラー径の調整
- B. 安全増し / 耐火モーター
- C. ダブル・メカニカル・シャフト・シール
- D. 製品接液部表面仕上げ加工 $Ra \leq 0.8 \mu m$.
- E. ニトリル (NBR) または フッ素ゴム (FPM) の製品接液部 エラストマー
- F. シリコンカーバイドの回転側シールリング
- G. 1/2" Tri-clamp排水接続部(2接続部)

ご注文方法

ご注文に際しては、以下の事項をお知らせください。

- ポンプサイズ
- 継手の種類
- インペラー径
- モーターサイズ
- 電圧および周波数
- 流量、圧力、温度
- 液の密度 (比重) と粘度
- オプション

ここに記載されている情報は、発行時点で正しいですが、予告なく変更されることがあります。ALFA LAVAL は、Alfa Laval Corporate AB が所有する登録商標です。

ESE03123ja 1510

© Alfa Laval

アルファ・ラバル社の問い合わせ先

すべての国の詳細な連絡先は
当社のウェブサイトです。絶えず更新されています。
www.alfalaval.comにアクセスして
直接情報を入手してください。