



プレミアム蒸発器ポンプ

アルファ・ラバル LKH Evap 遠心ポンプ

用途

LKH Evap ポンプは耐薬品性、滑らかな送液およびサニタリー性の要求を満たす、効率性が高く経済的な遠心ポンプです。LKH Evap は、国際的な乳製品、食料、飲料、エタノール、多糖類、医薬品、化学品、アルコールおよび醸造品業界用の液体濃縮および粉末処理ソリューションや脱水プラントおよび設備など、蒸発器業界用に特別に設計されています。

LKH には LKH、-10、-15、-20、-25、-35、-40、-45、-50、-60、-70 の 10 種類のサイズがあります。

標準仕様

LKH Evap ポンプは、蒸発器業界での使用を目的とし、定置洗浄 (CIP) を想定して設計されており、大きな内部と洗浄可能なシールを装備しています。オプションとしてクリア・フロー・エンペラー付きをお届けすることも可能です。クリア・フロー・インペラーは、クリアランスに物が堆積する恐れのある場合に使用されます。また、LKH Evap には、モーターを保護するステンレススチールのシュラウドが装備され、高さ調整可能な 4 本の脚の付いたサポートバーが付属します。

シャフト・シール

LKH Evap ポンプには、外付けのシングル・シャフト・シール、もしくは、フラッシュ・シャフト・シールが装備されています。どちらも、シリコンカーバイドのシール面をもつ耐酸鋼 AISI 329 のシール・リングと、カーボン製の回転シールリングを装備しています。フラッシング・シールの第二シールは、耐久性の高いリップシールです。ポンプにはダブルメカニカルシールが取付けられている場合があります。

テクニカル データ

材質

接液金属部分: 1.4404 (316L) なし
その他金属部品: ステンレススチール
仕上げ: 標準ブラスト。
接液部シール材: EPDM

FSS および DMSS の継手:

6mm チューブ/Rp 1/8"

モーター

IEC 規格準拠のフットフランジモーター、2 極 = 3000/3600 rpm (50/60 Hz)、IP 55 (ラビリンス・プラグ付ドレンホール)、絶縁種別 F 種

モーターのサイズ

50 Hz: 1.5~75 kW
60 Hz: 1.75~86 kW

保証

LKH Evap ポンプは延長 3 年保証付きです。アルファ・ラバルの純正スペア・パーツが使用されていることを条件に、すべての非消耗部品が保証の対象となります。



運転データ

圧力

最大入口圧力:
LKH Evap-10/-70: 1000kPa (10 bar)
LKH Evap-70: 60Hz : 500kPa (5 バール)

温度

使用温度範囲: -10°C - +140°C (EPDM)

フラッシング・シャフト・シール:

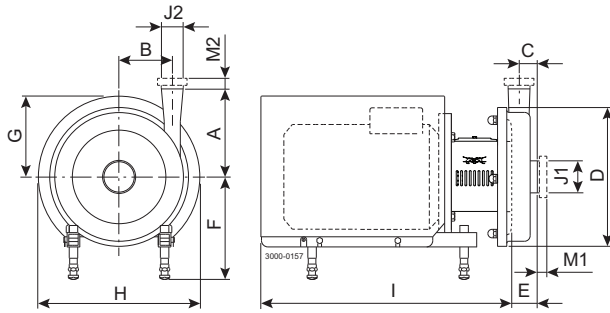
水圧入口: 最大 1 bar
水量: 0.25~0.5 l/min

ダブルメカニカル・シャフトシール:

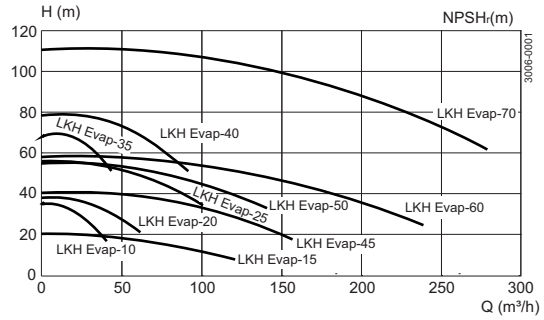
水圧入口:
LKH Evap-10/-60: 最大 500kPa (5 bar)
LKH Evap-70: 最大 300kPa (3 bar)

水量: 0.25~0.5 l/min

寸法 (mm)mm



フローチャート



注意: クリア・フロー・インペラーが取り付けられている場合、性能が上記の曲線よりも最大 10% 低くなる場合があります。

ポンプ具体メジャー

ポンプモデル	LKHevap-10	LKHevap-15	LKHevap-20	LKHevap-25	LKHevap-35	LKHevap-40	LKHevap-45	LKHevap-50	LKHevap-60	LKHevap-70
A	142	166	180	193	193	212	212	205	261	254
B	87	66	88	106	119	126	126	118	102	147
C	23	43	27	32	23	28	28	35	62	25
D	247	247	253	303	303	329	329	329	329	408
E	51	87	63	69	54	64	64	77	106	76

モータ具体メジャー

モーター IEC	IEC90	IEC100	IEC112	IEC132	IEC160	IEC180	IEC200	IEC250
モーター[kW]	1.5/2.2	3.0	4.0	5.5/7.5	11/15/18.5	22	30/37/45	55/75
F(最大)*	262	282	285	304	332	352	372	446
G	157	185	198	196	262	286	399	410
H	288	325	359	383	485	533	670	753
I (LKHevap-10 ~ -60)	434	516	497	597	791	842	980	-
I (LKHevap-70)	-	-	-	-	804	855	993	1231

*F次元が最小化にすることが可能です。すべてのポンプモデルは59mmです。小さいモデルは、F次元寸法を更に小さくすることが可能です。

モータ概要

ポンプモデル	LKHevap-10	LKHevap-15	LKHevap-20	LKHevap-25	LKHevap-35	LKHevap-40	LKHevap-45	LKHevap-50	LKHevap-60	LKHevap-70
モータ範囲(IEC)	IEC90-	IEC100-	IEC90-	IEC132-	IEC112-	IEC132-	IEC112-	IEC132-	IEC132-	IEC132-
	IEC112	IEC132	IEC132	IEC160	IEC160	IEC180	IEC160	IEC180	IEC200	IEC250

次元寸法データは、2極、ABBモーターに準拠しています。

接続

ポンプモデル		LKHevap-10 LKHevap-20 LKHevap-35	LKHevap-15 LKHevap-45 LKHevap-50 LKHevap-70	LKHevap-15 LKHevap-45 LKHevap-50	LKHevap-25	LKHevap-40	LKHevap-60	LKHevap-60
ISO 2037 クランプ	M1	21	21	102	21	21	21	102
	M2	21	21	21	21	12	21	21
ユニオン ISO(IDF)	M1	21	21	102	21	21	21	102
	M2	21	21	21	21	21	21	21
ユニオン DIN/ISO	M1	25	30	111	30	30	30	111
	M2	22	30	30	25	27	30	30
ユニオン SMS	M1	24	35	105	24	24	35	105
	M2	20	24	24	24	24	35	35
ユニオン (BS)RJT	M1	27	32	108	27	27	32	108
	M2	27	27	27	27	22	32	32
ユニオン DS	M1	24	24	105	24	24	24	105
	M2	20	24	24	24	21	24	24
ユニオン DIN/DIN	M1	25	30	111	30	30	30	111
	M2	22	30	30	25	27	30	30
J1*		63,5 / 2,5"	101,6 / 4"	76,1 / 3"	76,1 / 3"	76,1 / 3"	101,6 / 4"	76,1 / 3"
J2*		51 / 2"	76,1 / 3"	76,1 / 3"	63,5 / 2,5"	63,5 / 2,5"	101,6 / 4"	101,6 / 4"

* ご要求があれば、その他の次元寸法も可能です。

ESE01863/7

オプション

- A. インペラー径の調整
- B. 指定電源専用のモーター
- C. 安全増し / 耐火モーター
- D. インデューサ (LKH Evap 10~-50 のみ)
- E. フラッシング・シャフト・シール
- F. ダブル・メカニカル・シャフト・シール
- G. クリア・フロー・インペラー クリアランスに物が詰まる恐れのある場合用に特別に設計されたインペラー。
- H. 接液部表面仕上げ: $R_a \leq 0.8 \mu\text{m}$.
- I. ニトリル (NBR)、フッ素ゴム (FPM)、FEP の接液部シール
- J. シリコンカーバイドの回転側シールリング

ご注文方法

ご注文に際しては、以下の事項をお知らせください。

- ポンプサイズ
- 継手の種類
- インペラ径
- モーターサイズ
- 電圧および周波数
- 流量、圧力、温度
- 液の密度 (比重) と粘度
- オプション

注意

詳しい情報については、取扱説明書も参照してください。

ここに記載されている情報は、発行時点で正しいですが、予告なく変更されることがあります。ALFA LAVAL は、Alfa Laval Corporate AB が所有する登録商標です。

ESE01863ja 1512

© Alfa Laval

アルファ・ラバル社の問い合わせ先

すべての国の詳細な連絡先は
当社のウェブサイトです。絶えず更新されています。
www.alfalaval.comにアクセスして
直接情報を入手してください。