



Pompe Haut de gamme pour évaporateur

Alfa Laval LKH Evap Pompe centrifuge

Applications

La pompe LKH Evap est une pompe centrifuge très efficace et économique, qui satisfait aux exigences relatives à un traitement sanitaire et en douceur des produits, avec une résistance certaine aux agents chimiques. La pompe LKH Evap est spécialement conçue pour une utilisation dans l'industrie de l'évaporation, et couvre des applications telles que les solutions de concentration de liquide et de traitement des poudres, ainsi que les usines de déshydratation et les équipements de production de produits laitiers, de produits alimentaires et de boissons, la production d'éthanol, d'amidon, de produits pharmaceutiques, de produits chimiques, d'alcool et de bière.

La pompe LKH Evap est disponible en dix tailles différentes, LKH, -10, -15, -20, -25, -35, -40, -45, -50, -60 et -70.

Conception standard

La pompe LKH Evap est conçue pour des NEP (nettoyage en place), d'où l'importante des rayons internes importants qu'elle présente et de la possibilité de pouvoir nettoyer les garnitures mécaniques pour une utilisation dans l'industrie de l'évaporation. Elle peut également être équipée d'une turbine anti-dépôt en option. La turbine anti-dépôt doit être utilisée dans des applications où il existe un risque de création d'une couche rigide de produit entre la turbine et le corps arrière. La pompe LKH Evap dispose d'un capot de protection en acier inoxydable assurant la protection du moteur et l'ensemble de la pompe est monté sur quatre pieds réglables en acier inoxydable.

Garnitures mécaniques

La pompe LKH Evap peut être équipée d'une garniture mécanique simple ou arrosée. Les deux modèles disposent de grains fixes

DONNÉES TECHNIQUES

Matériaux

Pièces en acier en contact avec le produit : Avec 1.4404 (316L).
Autres pièces en acier : Acier inoxydable.
Finition : Soufflée standard.
Joints en contact avec le produit : . . . EPDM.

Raccords pour FSS et DMSS :

Tube 6 mm/Rp 1/8".

Moteur

Moteur avec bride de fixation et pattes, conforme à la norme métrique CEI, 2 pôles = 3 000/3 600 tr/min à 50/60 Hz, IP 55 (avec trou de drainage avec bouchon labyrinthe), isolation de classe F.

Tailles de moteur

50 Hz : 1,5 -75 kW
60 Hz : 1,75 - 86 kW.

Garantie

Garantie étendue de 3 ans sur les pompes LKH Evap. La garantie couvre toutes les pièces sauf les pièces d'usure et à condition d'utiliser les pièces de rechange Alfa Laval d'origine.



en acier résistant aux acides AISI 329, présentant une surface d'étanchéité en carbure de silicium et de grains tournants en carbone. Le joint secondaire de la garniture arrosée est un joint à lèvres à longue durée de vie. La pompe peut également être équipée d'une double garniture mécanique.

DONNÉES DE FONCTIONNEMENT

Pression

Pression d'aspiration maxi. :
LKH Evap-10/-70 : 1 000 kPa (10 bar).
LKH Evap-70 : 60 Hz 500 kPa (5 bar).

Température

Plage de températures : -10°C à +140°C (EPDM).

Garniture mécanique arrosée :

Pression d'entrée de l'eau : Maxi. 1 bar.
Consommation en eau : 0,25 - 0,5 l/min.

Garniture mécanique double :

Pression d'entrée de l'eau :
LKH Evap-10/-60 : Maxi. 500 kPa (5 bar).
LKH Evap-70 : Maxi. 300 kPa (3 bar).

Consommation en eau : 0,25 - 0,5 l/min.

Dimensions (mm)

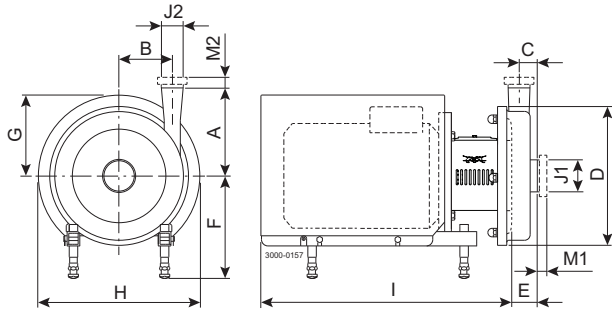
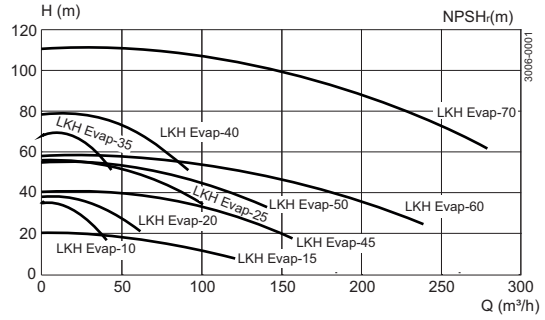


Schéma de procédé



Remarque : une réduction pouvant atteindre 10% des courbes ci-dessus peut être atteinte dans le cas de l'utilisation d'une turbine anti-dépôt

Mesures spécifiques à la pompe

Modèle de pompe	LKHe-		LKHe-							
	vap-10	LKHevap-15	vap-20	LKHevap-25	LKHevap-35	LKHevap-40	LKHevap-45	LKHevap-50	LKHevap-60	LKHevap-70
A	142	166	180	193	193	212	212	205	261	254
B	87	66	88	106	119	126	126	118	102	147
C	23	43	27	32	23	28	28	35	62	25
D	247	247	253	303	303	329	329	329	329	408
E	51	87	63	69	54	64	64	77	106	76

Mesures spécifiques au moteur

Moteur IEC	IEC90	IEC100	IEC112	IEC132	IEC160	IEC180	IEC200	IEC250
Moteur [kW]	1.5/2.2	3.0	4.0	5.5/7.5	11/15/18.5	22	30/37/45	55/75
F (max)*	262	282	285	304	332	352	372	446
G	157	185	198	196	262	286	399	410
H	288	325	359	383	485	533	670	753
I (LKHevap-10 à -60)	434	516	497	597	791	842	980	-
I (LKHevap-70)	-	-	-	-	804	855	993	1231

*Possibilité de réduire la dimension F d'au moins 59 mm pour tous les modèles de pompes. Pour les modèles plus petits, il est possible de réduire davantage la dimension F.

Vue d'ensemble du moteur

Modèle de pompe	LKHe-		LKHe-							
	vap-10	LKHevap-15	vap-20	LKHevap-25	LKHevap-35	LKHevap-40	LKHevap-45	LKHevap-50	LKHevap-60	LKHevap-70
Gamme de moteurs (IEC)	IEC90- IEC112	IEC100- IEC132	IEC90- IEC132	IEC132- IEC160	IEC112- IEC160	IEC132- IEC180	IEC112- IEC160	IEC132- IEC180	IEC132- IEC200	IEC132- IEC250

Les dimensions et caractéristiques mécaniques sont basées sur les moteurs ABB, 2 pôles.

Raccords

Modèle de pompe	LKHevap-10		LKHevap-15		LKHevap-20		LKHevap-25		LKHevap-35		LKHevap-40		LKHevap-45		LKHevap-50		LKHevap-60		LKHevap-70		
	M1	M2	M1	M2	M1	M2	M1	M2	M1	M2	M1	M2	M1	M2	M1	M2	M1	M2	M1	M2	
ISO 2037 Clamp	M1	21	21	21	102	21	21	21	21	21	21	21	21	21	21	21	21	21	21	21	102
	M2	21	21	21	21	21	21	21	21	21	21	21	21	21	21	21	21	21	21	21	21
Raccord ISO(IDF)	M1	21	21	21	102	21	21	21	21	21	21	21	21	21	21	21	21	21	21	21	102
	M2	21	21	21	21	21	21	21	21	21	21	21	21	21	21	21	21	21	21	21	21
Raccord DIN/ISO	M1	25	30	30	111	30	30	30	30	30	30	30	30	30	30	30	30	30	30	30	111
	M2	22	30	30	30	25	27	27	27	27	27	27	27	27	27	27	27	27	27	27	30
Raccord SMS	M1	24	35	35	105	24	24	24	24	24	24	24	24	24	24	24	24	24	24	24	105
	M2	20	24	24	24	24	24	24	24	24	24	24	24	24	24	24	24	24	24	24	35
Raccord BS (RJT)	M1	27	32	32	108	27	27	27	27	27	27	27	27	27	27	27	27	27	27	27	108
	M2	27	27	27	27	27	27	27	27	27	27	27	27	27	27	27	27	27	27	27	32
Raccord DS	M1	24	24	24	105	24	24	24	24	24	24	24	24	24	24	24	24	24	24	24	105
	M2	20	24	24	24	24	24	24	24	24	24	24	24	24	24	24	24	24	24	24	24
Raccord DIN/DIN	M1	25	30	30	111	30	30	30	30	30	30	30	30	30	30	30	30	30	30	30	111
	M2	22	30	30	30	25	27	27	27	27	27	27	27	27	27	27	27	27	27	27	30
J1*		63,5 / 2,5"	101,6 / 4"	76,1 / 3"	76,1 / 3"	76,1 / 3"	76,1 / 3"	76,1 / 3"	76,1 / 3"	76,1 / 3"	76,1 / 3"	76,1 / 3"	76,1 / 3"	76,1 / 3"	76,1 / 3"	76,1 / 3"	76,1 / 3"	76,1 / 3"	76,1 / 3"	76,1 / 3"	76,1 / 3"
J2*		51 / 2"	76,1 / 3"	76,1 / 3"	76,1 / 3"	63,5 / 2,5"	63,5 / 2,5"	63,5 / 2,5"	63,5 / 2,5"	63,5 / 2,5"	63,5 / 2,5"	63,5 / 2,5"	63,5 / 2,5"	63,5 / 2,5"	63,5 / 2,5"	63,5 / 2,5"	63,5 / 2,5"	63,5 / 2,5"	63,5 / 2,5"	63,5 / 2,5"	63,5 / 2,5"

* Autres dimensions disponibles sur demande.

ESE01863/7

Options

- A. Turbine réduite.
- B. Moteur pour des tensions et/ou fréquences différentes.
- C. Moteur à sécurité renforcée/moteur antidéflagrant.
- D. Vis de gavage (modèles LKH10 Evap 10 à -50 uniquement).
- E. Garniture mécanique arrosée.
- F. Double garniture mécanique.
- G. Turbine anti-dépôt. Turbine conçue spécialement pour des applications où il existe un risque de création d'une couche rigide de produit entre la turbine et le corps arrière.
- H. Rugosité de surface, parties en contact avec le produit :
 $R_a \leq 0,8 \mu\text{m}$.
- I. Joints en contact avec le produit en nitrile (NBR), élastomère fluoré (FPM) ou FEP.
- J. Grain tournant en carbure de silicium.

Commande

Précisez les données suivantes lors de la commande :

- Taille de la pompe.
- Raccordements.
- Diamètre de la turbine.
- Taille du moteur.
- Tension et fréquence.
- Débit, pression et température.
- Densité et viscosité du produit.
- Options.

Nota !

Pour toute information supplémentaire, voir également le manuel d'instructions.

Les informations contenues dans le présent document sont justes au moment de l'impression et peuvent être modifiées sans préavis. ALFA LAVAL est une marque déposée d'Alfa Laval Corporate AB.

ESE01863FR 1512

© Alfa Laval

Comment contacter Alfa Laval

Nos coordonnées sont mises à jour sur notre site internet
www.alfalaval.com.