



Premiové čerpadlo pro odparky

Alfa Laval LKH Evap Odstředivé čerpadlo

Použití

Čerpadlo LKH Evap je vysoce účinné a úsporné odstředivé čerpadlo, které splňuje všechny požadavky hygienického provozu, šetrného čerpání a chemické odolnosti. Čerpadlo LKH Evap je speciálně navrženo pro použití při průmyslovém odpařování, například koncentrování tekutin a zpracování sypkých hmot nebo vysušovací provozy a zařízení pro zpracování mléka, výrobu potravin a nápojů, ethanolu, škrobu, léčiv, chemický průmysl, výrobu alkoholu a pivovarnictví.

Čerpadlo LKH je k dispozici v deseti velikostech: LKH Evap-10,-15, -20, -25, -35, -40, -45, -50, -60 a -70.

Standardní konstrukce

Čerpadlo LKH Evap je navrženo pro CIP s důrazem na velký vnitřní poloměr a omyvatelná těsnění pro použití při průmyslovém odpařování a může být na vyžádání dodáno s rotorem „Clear flow“. Rotor „Clear flow“ je používán pro aplikace, kde hrozí nebezpečí vytvoření tvrdé vrstvy produktu mezi rotorem a zadním talířem. Čerpadlo LKH Evap má motor zakrytý nerezovým krytem a čtyři výškově nastavitelné nerezové nohy.

Hřidelová těsnění

Čerpadlo LKH Evap je na hřideli vybaveno externím jednoduchým hřidelovým těsněním nebo hřidelovým těsněním s proplachem. Obě mají stacionární těsnicí kroužky z nerezové oceli AISI 329 s těsnícím povrchem z karbidu křemíku a rotující těsnicí kroužky z uhlíku. Druhé těsnění je u hřidelového těsnění s proplachem tvořeno břítem s prodlouženou životností. Čerpadlo může být také osazeno dvojitou mechanickou ucpávkou.

TECHNICKÉ ÚDAJE

Materiály

Ocelové části ve styku s produktem: Ocel 1.4404 (316L).
Ostatní ocelové části: Nerezová ocel.
Povrchová úprava: Standardně otryskáno.
Těsnění ve styku s produktem: EPDM.

Připojky pro FSS a DMSS:

6 mm trubka/Rp 1/8".

Motor

Standardní patko přírubový elektrický motor dle metrické normy IEC, 2 póly = 3000/3600 ot./min. s frekvencí 50/60 Hz, IP 55 (s vypouštěcími dírami a labyrintovou zátkou), třída izolace F.

Velikosti motorů

50 Hz: 1,5 - 75 kW.
60 Hz: 1,75 - 86 kW.

Záruka

Prodloužená 3letá záruka na čerpadla LKH Evap. Záruka se vztahuje na všechny části nepodléhající opotřebení za podmínky, že jsou použity originální náhradní díly společnosti Alfa Laval.



PROVOZNÍ ÚDAJE

Tlak

Max. vstupní tlak:
LKH Evap-10/-70: 1000 kPa (10 bar).
LKH Evap-70: 60 Hz 500 kPa (5 bar).

Teplota

Teplotní rozsah: -10°C až +140°C (EPDM).

Těsnění hřídele s proplachem:

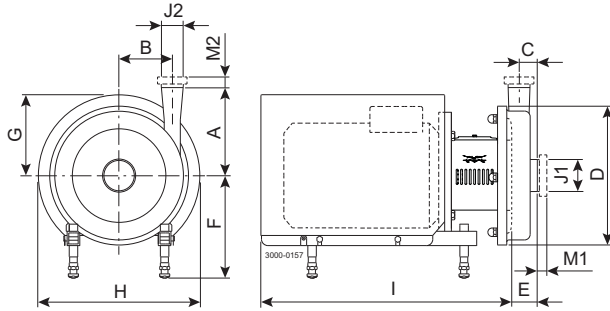
Vstupní tlak vody: Max. 1 bar.
Spotřeba vody: 0,25 -0,5 l/min.

Dvojitě mechanické těsnění hřídele:

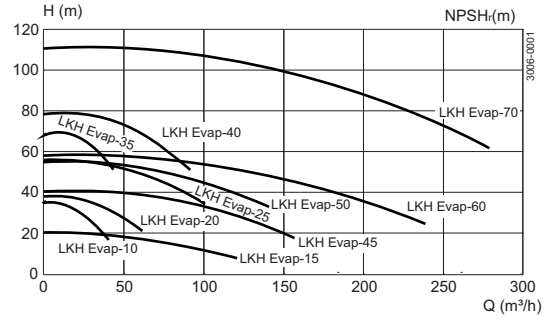
Vstupní tlak vody:
LKH Evap-10/-60: Max. 500 kPa (5 bar).
LKH Evap-70: Max. 300 kPa (3 bar).

Spotřeba vody: 0,25 -0,5 l/min.

Rozměry (mm)



Výkonová charakteristika



Poznámka: Je-li namontován rotor s čistým průtokem, může výkon klesnout až o10% oproti křivkám zobrazeným výše.

Rozměry čerpadla

Model čerpadla	LKHe- vap-10	LKHvap-15	LKHe- vap-20	LKHvap-25	LKHvap-35	LKHvap-40	LKHvap-45	LKHvap-50	LKHvap-60	LKHvap-70
A	142	166	180	193	193	212	212	205	261	254
B	87	66	88	106	119	126	126	118	102	147
C	23	43	27	32	23	28	28	35	62	25
D	247	247	253	303	303	329	329	329	329	408
E	51	87	63	69	54	64	64	77	106	76

Rozměry motoru

Motor IEC	IEC90	IEC100	IEC112	IEC132	IEC160	IEC180	IEC200	IEC250
Motor [kW]	1.5/2.2	3.0	4.0	5.5/7.5	11/15/18.5	22	30/37/45	55/75
F(max)*	262	282	285	304	332	352	372	446
G	157	185	198	196	262	286	399	410
H	288	325	359	383	485	533	670	753
I (LKHvap-10 až -60)	434	516	497	597	791	842	980	-
I (LKHvap-70)	-	-	-	-	804	855	993	1231

*Možnost snížení rozměru F o min. 59 mm u všech modelů čerpadel. U menších modelů je možné rozměr F snížit ještě více.

Přehled motorů

Model čerpadla	LKHe- vap-10	LKHvap-15	LKHe- vap-20	LKHvap-25	LKHvap-35	LKHvap-40	LKHvap-45	LKHvap-50	LKHvap-60	LKHvap-70
Rozsah motorů (IEC)	IEC90-IEC112	IEC100-IEC132	IEC90-IEC132	IEC112-IEC160	IEC112-IEC160	IEC132-IEC180	IEC112-IEC160	IEC132-IEC180	IEC132-IEC200	IEC132-IEC250

Rozměrové údaje vychází ze 2pólových motorů ABB.

Připojení

Model čerpadla		LKHevap-10 LKHevap-20 LKHevap-35	LKHevap-15 LKHevap-45 LKHevap-50 LKHevap-70	LKHevap-15 LKHevap-45 LKHevap-50	LKHevap-25	LKHevap-40	LKHevap-60	LKHevap-60	LKHevap-60
ISO 2037 Clamp	M1	21	21	102	21	21	21	21	102
	M2	21	21	21	21	12	21	21	21
Šroubení ISO(IDF)	M1	21	21	102	21	21	21	21	102
	M2	21	21	21	21	21	21	21	21
Šroubení DIN/ISO	M1	25	30	111	30	30	30	30	111
	M2	22	30	30	25	27	30	30	30
Šroubení SMS	M1	24	35	105	24	24	35	35	105
	M2	20	24	24	24	24	35	35	35
Šroubení (BS)RJT	M1	27	32	108	27	27	32	32	108
	M2	27	27	27	27	22	32	32	32
Šroubení DS	M1	24	24	105	24	24	24	24	105
	M2	20	24	24	24	21	24	24	24
Šroubení DIN/DIN	M1	25	30	111	30	30	30	30	111
	M2	22	30	30	25	27	30	30	30
J1*		63,5 / 2,5"	101,6 / 4"	76,1 / 3"	76,1 / 3"	76,1 / 3"	101,6 / 4"	101,6 / 4"	76,1 / 3"
J2*		51 / 2"	76,1 / 3"	76,1 / 3"	63,5 / 2,5"	63,5 / 2,5"	101,6 / 4"	101,6 / 4"	101,6 / 4"

* Jiné rozměry jsou dostupné na vyžádání.

ESE01863/7

Možnosti

- A. Redukovaný rotor
- B. Motor pro jiné napětí nebo kmitočet.
- C. Motor do výbušného prostředí.
- D. Pomocný rotor (pouze LKH Evap 10 až -50).
- E. Jednoduchá ucpávka s proplachem.
- F. Dvojitá mechanická ucpávka s proplachem
- G. Rotor „Clear Flow“. Speciálně navrženo pro použití, kde hrozí nebezpečí vytvoření tvrdé vrstvy produktu mezi rotorem a zadním talířem.
- H. Povrch částí ve styku s produktem: $R_a \leq 0,8 \mu\text{m}$.
- I. Těsnění ve styku s produktem z nitrilu (NBR), z fluorované pryže (FPM) nebo FEP.
- J. Rotační kroužek z karbidu křemíku.

Objednávání

Při objednávání prosím uveďte:

- Velikost čerpadla.
- Připojení.
- Průměr rotoru.
- Výkon motoru.
- Napětí a frekvenci.
- Průtok, tlak a teplotu.
- Hustotu a viskozitu produktu.
- Zvláštní provedení

Poznámka!

Další podrobnosti naleznete v provozním manuálu.

V prospektu uvedené informace byly přesné v době vydání, ale mohou se změnit bez předchozího upozornění. ALFA LAVAL je registrovaná obchodní značka vlastněná společností Alfa Laval Corporate AB.

ESE01863CS 1512

© Alfa Laval

Jak kontaktovat společnost Alfa Laval:

Kontaktní informace pro všechny země jsou průběžně aktualizovány na naší webové stránce. Informace si vyhledejte přímo na adrese www.alfalaval.com.