



A prémium szivattyú bepárló rendszerekhez

Alfa Laval LKH Evap Centrifugál szivattyú

Alkalmazás

Az LKH Evap egy jó hatásfokú, gazdaságos centrifugál szivattyú, amely megfelel a higiéniai, a termék kíméletes kezelésére és a vegyszerekkel szembeni ellenállásra vonatkozó követelményeknek. Az LKH Evap szivattyút kifejezetten a bepárlási ipar számára, pl.: folyadékok besűrítése és port feldolgozó oldatok, továbbá víztelenítő berendezések, illetve a nemzetközi tejipari, élelmiszeripari, alkohol, keményítő, gyógyszerészeti, vegyipari és szeszital ipari gépek számára fejlesztettük ki.

Az LKH Evap 10 méretben kapható: LKH Evap-10,-15, -20, -25, -35, -40, -45, -50, -60 és -70.

Normál kialakítás

Az LKH Evap szivattyú tervezése során szem előtt tartották a CIP-pel történő tisztíthatóságot és különös figyelmet fordítottak a bepárlással foglalkozó iparban használatos nagy belső átmérők és a tömitések tisztíthatóságára. A szivattyú opcióként Clear Flow járókerékkel is szállítható. A Clear Flow járókereket olyan területeken használják, ahol fennáll annak a veszélye, hogy a termékből egy kemény réteg rakódik a járókerék és az alaplemez közé. Az LKH Evap motorvédő burkolata rozsdamentes acélból készült, maga a szivattyú pedig négy állítható, rozsdamentes acélból készült lábon áll.

Tengelytömitések

A LKH Evap egy egyszeres külső, vagy egy öblített tengelytömitéssel rendelkezik Mindkét tengelytömités típus állórészének tömitő gyűrűi saválló acélból (AISI 329) készülnek szilikon-karbid csúszófelülettel, míg a forgó csúszófelületek anyaga szén. Az öblített tömszelence másodlagos tömitése egy hosszú élettartamú ajakos tömités. A szivattyú dupla mechanikus tengelytömitéssel is rendelhető.

MŰSZAKI ADATOK

Anyagok

Termékkel érintkező acélalkatrészek: W. 1.4404 (316L).
Egyéb acélalkatrészek: Rozsdamentes acél.
Felület: Standard fűjt.
Termékkel érintkező tömitések: EPDM.

FSS és DMSS csatlakozások:

6 mm-es cső/Rp 1/8".

Motor

Az IEC metrikus szabványnak (EFF II) megfelelő talpas-karimás motor, 2 pólus = 3000/3600 ford/perc 50/60 Hz-en, IP 55 (labirintscsatlakozós kieresztőnyílás), F szigetelési osztály.

Motorméretek

50 Hz: 1,5 - 75 kW
60 Hz: 1,75 - 86 kW

Jótállás

Az LKH Evap szivattyúkra 3 év kiterjesztett jótállás vonatkozik. A jótállás minden nem kopó alkatrésze vonatkozik azzal a feltétellel, hogy a felhasználó eredeti Alfa Laval pótalkatrészeket használ.



ÜZEMI ADATOK

Nyomás

Maximális bemenő oldali nyomás:
LKH Evap-10/-70: 1000kPa (10 bar).
LKH Evap-70: 60 Hz 500kPa (5 bar).

Hőmérséklet

Hőmérséklettartomány: -10 és +140 C között (EPDM).

Öblített tömszelence:

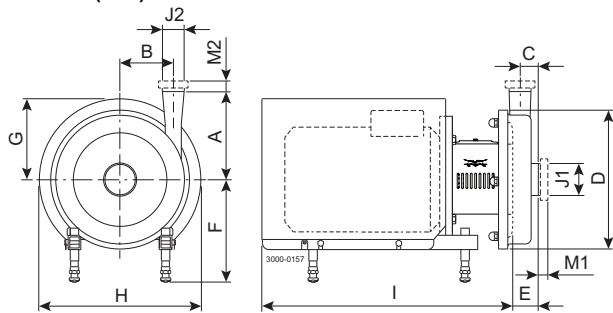
Bemenő víznyomás: max. 1 bar.
Vízfogyasztás: 0,25 -0,5 l/perc

Dupla mechanikus tengelytömités:

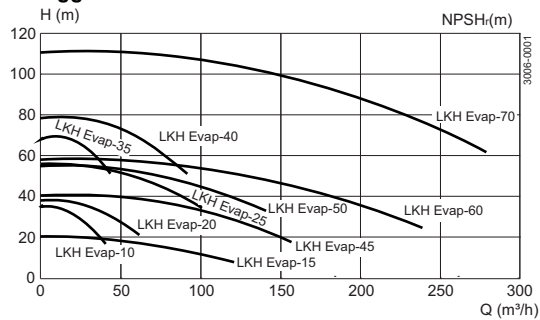
Bemenő víznyomás:
LKH Evap-10/-60: max. 500 kPa (5 bar).
LKH Evap-70: max. 300 kPa (3 bar).

Vízfogyasztás: 0,25 -0,5 l/perc

Méreték (mm)



Jelleggörbék



Fontos: A Clear flow járókerék használata esetén előfordulhat, hogy a műszaki teljesítmény akár 10%-kal is elmarad a fenti görbétől

Szivattyúspecifikus intézkedések

Szivattyúmod- ell	LKHe- vap-10	LKHevap-15	LKHe- vap-20	LKHevap-25	LKHevap-35	LKHevap-40	LKHevap-45	LKHevap-50	LKHevap-60	LKHevap-70
A	142	166	180	193	193	212	212	205	261	254
B	87	66	88	106	119	126	126	118	102	147
C	23	43	27	32	23	28	28	35	62	25
D	247	247	253	303	303	329	329	329	329	408
E	51	87	63	69	54	64	64	77	106	76

Motorspecifikus intézkedések

Motor, IEC	IEC90	IEC100	IEC112	IEC132	IEC160	IEC180	IEC200	IEC250
Motor [kW]	1.5/2.2	3.0	4.0	5.5/7.5	11/15/18.5	22	30/37/45	55/75
F(max)*	262	282	285	304	332	352	372	446
G	157	185	198	196	262	286	399	410
H	288	325	359	383	485	533	670	753
I (LKHevap-10 – -60)	434	516	497	597	791	842	980	-
I (LKHevap-70)	-	-	-	-	804	855	993	1231

*Lehetőség van csökkenteni az F méretet min. 59 mm-rel minden szivattyúmodellhez. A kisebb modelleknél az F méret akár még tovább csökkenthető.

Motor áttekintés

Szivattyúmod- ell	LKHe- vap-10	LKHevap-15	LKHe- vap-20	LKHevap-25	LKHevap-35	LKHevap-40	LKHevap-45	LKHevap-50	LKHevap-60	LKHevap-70
Motor tartomány (IEC)	IEC90- IEC112	IEC100- IEC132	IEC90- IEC132	IEC132- IEC160	IEC112- IEC160	IEC132- IEC180	IEC112- IEC160	IEC132- IEC180	IEC132- IEC200	IEC132- IEC250

A méretadatok 2 pólusú ABB motorokon alapulnak.

Csatlakozások

Szivattyúmodell		LKHevap-10 LKHevap-20 LKHevap-35	LKHevap-15 LKHevap-45 LKHevap-50 LKHevap-70	LKHevap-15 LKHevap-45 LKHevap-50	LKHevap-25	LKHevap-40	LKHevap-60	LKHevap-60
ISO 2037 Clamp	M1	21	21	102	21	21	21	102
	M2	21	21	21	21	12	21	21
ISO csatlakozás (IDF)	M1	21	21	102	21	21	21	102
	M2	21	21	21	21	21	21	21
DIN/ISO csatlakozás	M1	25	30	111	30	30	30	111
	M2	22	30	30	25	27	30	30
SMS csatlakozás	M1	24	35	105	24	24	35	105
	M2	20	24	24	24	24	35	35
(BS)RJT csatlakozás	M1	27	32	108	27	27	32	108
	M2	27	27	27	27	22	32	32
DS csatlakozás	M1	24	24	105	24	24	24	105
	M2	20	24	24	24	21	24	24
DIN/DIN csatlakozás	M1	25	30	111	30	30	30	111
	M2	22	30	30	25	27	30	30
J1*		63,5 / 2,5"	101,6 / 4"	76,1 / 3"	76,1 / 3"	76,1 / 3"	101,6 / 4"	76,1 / 3"
J2*		51 / 2"	76,1 / 3"	76,1 / 3"	63,5 / 2,5"	63,5 / 2,5"	101,6 / 4"	101,6 / 4"

* Egyéb méretek kérésre rendelhetők.

ESE01863/7

Opciók

- A. Csökkentett átmérőjű járókerék
- B. Más feszültséggel és/vagy frekvenciával működő motor.
- C. Megnövelt biztonság/robbanásbiztos motor
- D. Induktor (csak az LKH Evap 10–50) esetén.
- E. Öblített tengelytömítés.
- F. Dupla mechanikus tengelytömítés.
- G. Clear Flow járókerék. Speciális kialakítású járókerék olyan alkalmazásokhoz, ahol fennáll annak a veszélye, hogy a termékből kemény réteg rakódik ki a járókerék és az alaplemez között.
- H. Felületi minőség, a termékkel érintkező alkatrészek: $R_a \leq 0,8 \mu\text{m}$.
- I. Termékkel érintkező tömítések: nitril (NBR), fluortartalmú gumi (FPM) vagy FEP.
- J. Forgó tömítőfelület: szilícium-karbid

Megrendelés

Rendeléskor adja meg a következőket:

- Szivattyú mérete
- Csatlakozások
- Járókerék átmérője
- Motor mérete
- Feszültség és frekvencia.
- Térfogatáram, nyomás és hőmérséklet
- A termék sűrűsége és viszkozitása
- Opciók

Fontos!

További részletekért olvassa el a használati utasítást is.

Bár a jelen dokumentumban szereplő információk helytállóak a kiadás időpontjában, fenntartjuk a jogot az előzetes értesítés nélküli megváltoztatására. Az ALFA LAVAL az Alfa Laval Corporate AB által bejegyzett és tulajdonában lévő védjegy.

ESE01863HU 1512

© Alfa Laval

Az Alfa Laval elérhetősége

Az elérhetőségi adatokat minden ország esetében folyamatosan frissítjük a weboldalunkon. Kérjük, látogasson el a www.alfalaval.com címre, ha közvetlenül szeretne hozzájutni a tájékoztatáshoz.