



Pierwszorzędne mieszanie – ciecz, gaz i proszek

Alfa Laval Obrotowe mieszadło strumieniowe IM 20

Opatentowane obrotowe mieszadło strumieniowe IM 20 (RJM) nie tylko miesza w szybki, skuteczny i jednolity sposób, ale także zapewnia niezbędną elastyczność procesową, która ułatwia przechodzenie na nowe formy produktu o innej lepkości, gęstości i ilości. Oprócz klasycznego mieszania dwóch cieczy, RJM nadaje się idealnie do dyspersji gazów i proszków, to maszyna do wysokiej jakości czyszczenia zbiorników.

Zastosowania

Zbiorniki procesowe i magazynowe między 5-200 m³ wykorzystywane w szerokim zakresie przemysłów, np.: piwowarstwo i napoje, żywność i składniki, dom i pielęgnacja osobista, opieka zdrowotna, biotechnologia i chemia itd.

Eksploatacja

Umocować tak, aby mieszadło znalazło się na prawidłowym poziomie, zanurzone w cieczy przed rozpoczęciem pompowania na okrągło lub przed dodawaniem dodatkowych produktów z rury od strony dopływu.



DANE TECHNICZNE

Smar: Samosmarowanie medium mieszającym/myjącym
Połączenie: Gwint standardowy 2" BSP lub NPT, gniazdo
Min. otwarcie zbiornika: Patrz rysunki wymiarowe

Ciśnienie

Ciśnienie robocze: 2-12 bar
Zalecane ciśnienie podczas mieszania: 2-6 bar
Zalecane ciśnienie podczas CIP: 5-6,5 bar



DANE FIZYCZNE

Materiały

Materiały: AISI 316L, AISI 316, SAF 2205, PEEK, PVDF, Tefzel, ceramika

Ciężar: 12,2 kg

Temperatura

Maks. temperatura robocza: 95°C
Maks. temperatura otoczenia: 140°C

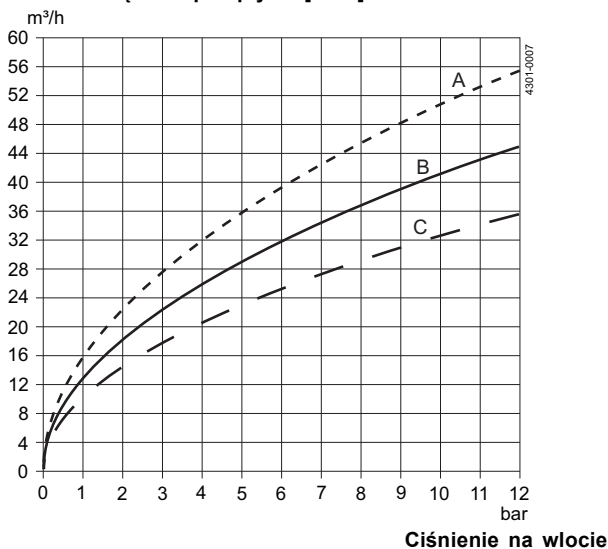
Zalety

Wykorzystanie obrotowego mieszadła strumieniowego IM 20 w niewielkich inwestycjach zapewnia szybkie i skuteczne mieszanie w systemach sanitarnych. W tradycyjnych systemach wykorzystujących mieszadła śmigłowe, wał obrotowy przenika do ściany zbiornika i instalowane jest tam uszczelnienie mechaniczne i skrzynka przekładniowa. Technologia obrotowego mieszadła strumieniowego pozwoliła na wyeliminowanie wału, uszczelnienia i skrzynki przekładniowej, dzięki czemu możliwe było uzyskanie bardziej sanitarnej konstrukcji. Technologia obrotowego mieszadła strumieniowego pozwala na uzyskanie prawidłowego mieszania bez użycia przegród. Technologia obrotowego mieszadła strumieniowego może być także stosowana do dyspersji gazów oraz do dyspersji i rozpuszczania proszków. Oprócz tego, mieszadło IM 20 można używać do wydajnego CIP po opróżnieniu zbiornika. W porównaniu do stałych systemów czyszczenia CIP za pomocą kul myjących oszczędzamy ciecz, środki chemiczne i energię.

Natężenie przepływu

Stosunek między ciśnieniem na wlocie i natężeniem przepływu cieczy z właściwościami wodnymi dla obrotowego mieszadła strumieniowego IM 20.

Objętościowe natężenie przepływu [m³/h]

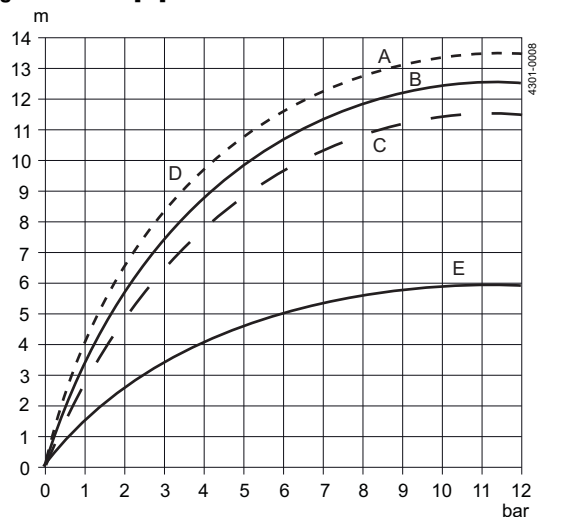


Dysze
A) d = 10 mm
B) d = 9 mm
C) d = 8 mm

Zasięg strumienia

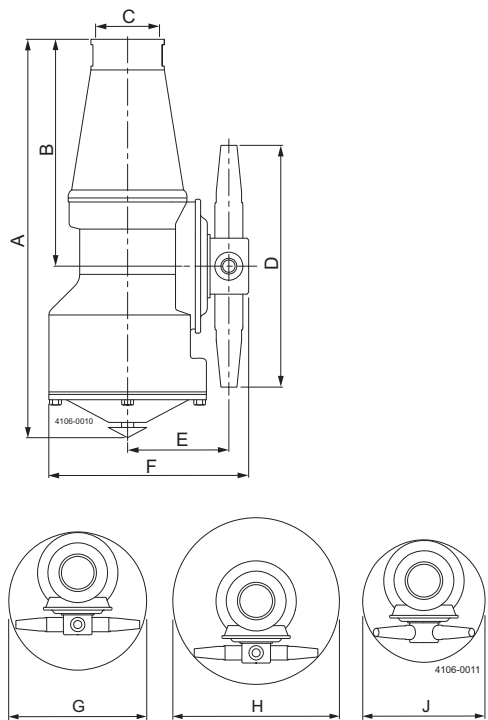
Zasięg strumienia IM 20 podczas mycia i wskazujący zasięg strumienia podczas mieszania cieczy o właściwościach wodnych.

Zasięg strumienia [m]



Dysze
A) d = 10 mm
B) d = 9 mm
C) d = 8 mm
Ciśnienie na wlocie
D) Mycie
E) Mieszanie

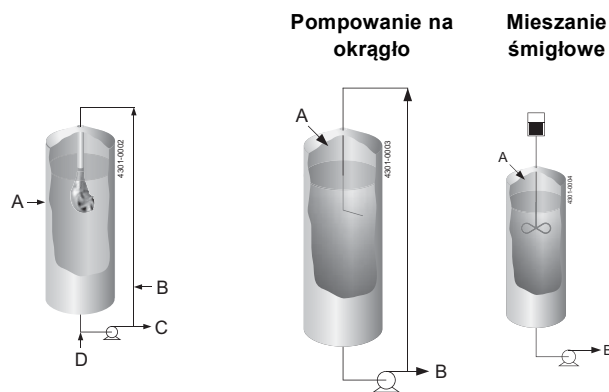
Wymiary (mm)



A	B	C	D	E	F	G	H	J
356	220	65	268	98	195	ø280	ø343	ø232

Technologia obrotowego mieszadła strumieniowego

Technologia tradycyjnego mieszania



A = Obrotowe mieszadło strumieniowe
B = Gaz
C = Produkt
D = Podawanie cieczy

Pompowanie na okrągło

Mieszanie śmigłowe

A = Podawanie cieczy
B = Produkt

Alfa Laval zastrzega sobie prawo do wprowadzenia zmian bez
wcześniejszego powiadamiania. ALFA LAVAL to zastrzeżony znak
handlowy należący do Alfa Laval Corporate AB.

ESE01569PL 1507

© Alfa Laval

Alfa Laval Polska Sp. z o.o.
ul. Marynarska 15, 02-674 Warszawa
Tel.: 22 336 64 64, fax: 22 336 64 60
www.alfalaval.com