



## Miscelazione eccellente - Liquidi, gas e polveri

### Miscelatore a getto rotante IM 25

Il miscelatore a getto rotante brevettato IM 25 (RJM) non solo assicura una miscelazione rapida, uniforme ed efficiente ma crea anche la flessibilità di trattamento necessaria per passare alle formulazioni successive con viscosità, densità e volumi diversi. Oltre alla classica miscelazione liquido-liquido, RJM è eccellente per la dispersione di polveri e gas e un sistema di lavaggio dei serbatoi eccellente.

#### Applicazioni

Serbatoi di trattamento e immagazzinamento tra 10-1000 m<sup>3</sup> usati in numerose industrie tra cui: industrie della birra e delle bevande, di alimenti e ingredienti, di prodotti per la casa e l'igiene personale, di prodotti sanitari, biotecnologie e prodotti farmaceutici, ecc.

#### Funzionamento

Assicurarsi che il miscelatore sia posizionato al livello corretto e immerso nel liquido prima del pompaggio di ricircolo o quando si aggiungono altri prodotti da qualsiasi tubatura a monte.



#### DATI TECNICI

Lubrificante: . . . . . Autolubrificazione con il fluido di miscelazione/lavaggio  
Raccordo: . . . . . Filettatura standard 2.5" BSP, femmina  
Apertura serbatoio min.: . . . . . Vedere i disegni dimensionali

#### Pressione

Pressione di esercizio: . . . . . 2-12 bar  
Pressione consigliata durante la miscelazione . . . . . 4-8 bar  
Pressione consigliata durante il CIP . . . . . 5-10 bar

#### DATI FISICI

##### Materiali

Materiali: . . . . . AISI 316L, AISI 316, SAF 2205, PEEK, PVDF, Carbonio, Tefzel, Ceramica

Peso: . . . . . 13,2 kg.

##### Temperatura

Temperatura di esercizio max: . . . . . 95°C  
Temperatura ambiente max: . . . . . 140°C

##### Vantaggi

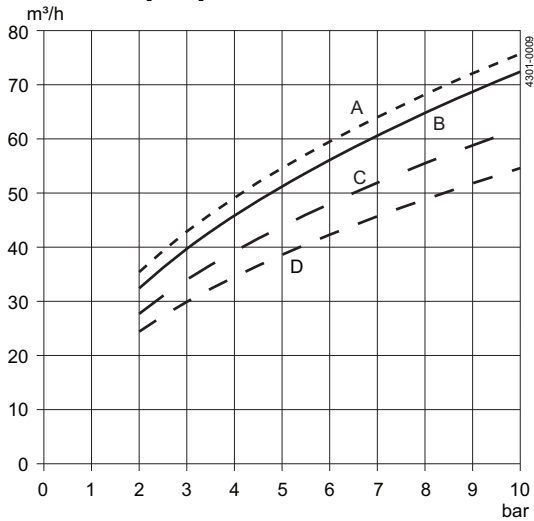
Tramite il miscelatore a getto rotante IM 25 è possibile, con un piccolo investimento, eseguire una miscelazione rapida ed efficiente in un sistema sanitario. Nei sistemi tradizionali, con miscelatori a girante, nella parete del serbatoio è inserito un albero rotante e sono installati una tenuta meccanica e un riduttore. La tecnologia di miscelazione a getto rotante permette di eliminare l'albero, la tenuta e il riduttore e di ottenere un design più sanitario. Grazie ad essa si ottiene una buona miscelazione senza utilizzare setti. La tecnologia di miscelazione a getto rotante può essere utilizzata anche per la dispersione del gas e della polvere. L'IM 25 può essere inoltre utilizzato per un CIP efficiente quando il serbatoio è vuoto, risparmiando liquido, prodotti chimici ed energia rispetto a un sistema CIP a sfera fissa.



### Portata

Rapporto tra pressione di aspirazione e portata per liquidi con proprietà simili a quelle dell'acqua per il miscelatore a getto rotante IM 25.

### Portata volumetrica [m³/h]



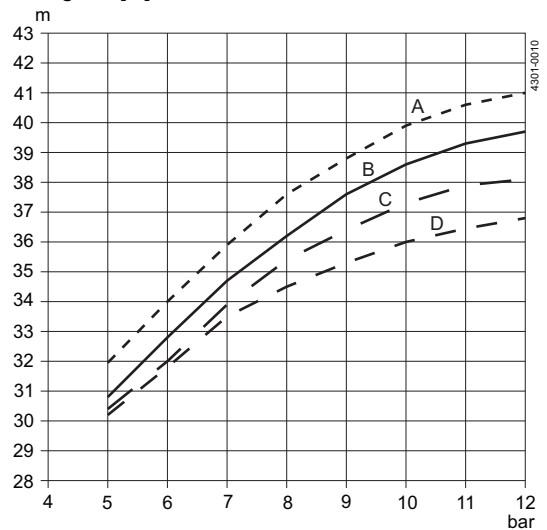
Pressione in entrata

- Ugelli
- A) 2 x  $\varnothing 21$  mm
  - B) 2 x  $\varnothing 19$  mm
  - C) 2 x  $\varnothing 17$  mm
  - D) 2 x  $\varnothing 15$  mm

### Portata del getto

Portata del getto per IM 25 durante il lavaggio e portata indicativa del getto per la miscelazione di liquidi con proprietà simili a quelle dell'acqua.

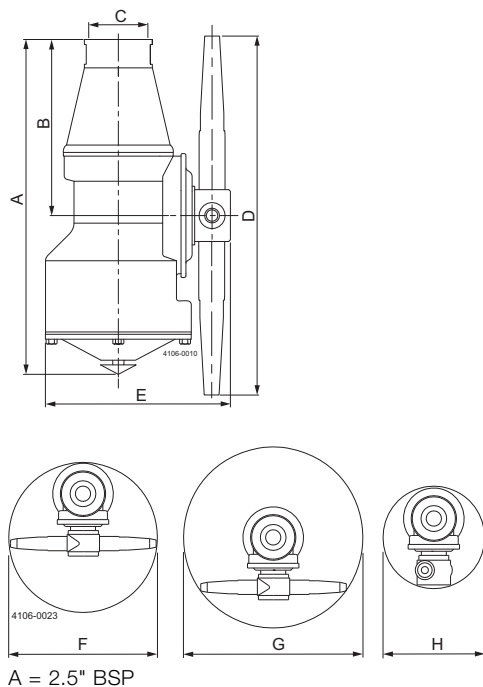
### Portata del getto [m]



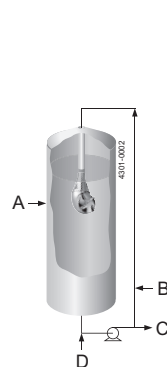
Pressione in entrata

- Ugelli
- A) 2 x  $\varnothing 21$  mm
  - B) 2 x  $\varnothing 19$  mm
  - C) 2 x  $\varnothing 17$  mm
  - D) 2 x  $\varnothing 15$  mm

### Dimensioni (mm)

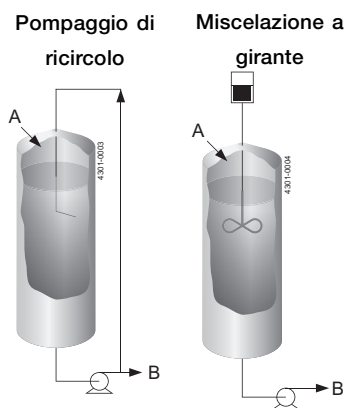


La tecnologia di miscelazione a getto rotante



- A = Miscelatore a getto rotante
- B = Gas
- C = Prodotto
- D = Alimentazione liquido

Tecnologia di miscelazione tradizionale



- A = Alimentazione liquido
- B = Prodotto

A	B	C	D	E	F	G	H
286	155	80	337	220	$\varnothing 343$	$\varnothing 424$	$\varnothing 223$

Le presenti informazioni sono corrette alla data di stampa, ma sono soggette a modifiche senza preavviso. ALFA LAVAL è un marchio registrato e di proprietà di Alfa Laval Corporate AB.

ESE01570IT 1201

© Alfa Laval

---

**Come contattare Alfa Laval**

Consultare il sito [www.alfalaval.com](http://www.alfalaval.com) adove sono disponibili informazioni aggiornate riguardanti le sedi Alfa Laval nei vari Paesi del mondo.