



Miscelazione eccellente - Liquidi, gas e polveri

Miscelatore a getto rotante IM 10

Il miscelatore a getto rotante brevettato IM 10 (RJM) non solo assicura una miscelazione rapida, uniforme ed efficiente ma crea anche la flessibilità di trattamento necessaria per passare alle formulazioni successive con viscosità, densità e volumi diversi. Oltre alla classica miscelazione liquido-liquido, RJM è eccellente per la dispersione di polveri e gas e un sistema di lavaggio dei serbatoi eccellente.

Applicazioni

Serbatoi di trattamento e immagazzinamento tra 1-10 m³ usati in numerose industrie tra cui: industrie della birra e delle bevande, di alimenti e ingredienti, di prodotti per la casa e l'igiene personale, di prodotti sanitari, biotecnologie e prodotti farmaceutici, ecc.

Funzionamento

Assicurarsi che il miscelatore sia posizionato al livello corretto e immerso nel liquido prima del pompaggio di ricircolo o quando si aggiungono altri prodotti da qualsiasi tubatura a monte.



DATI TECNICI

Lubrificante: Autolubrificazione con il fluido di miscelazione/lavaggio
Filetto standard: 1" BSP o NPT, femmina, Cono superiore 1" BSP con tenuta sanitaria
Apertura serbatoio min.: Vedere i disegni dimensionali

Pressione

Pressione di esercizio: 2-8 bar
Pressione consigliata durante la miscelazione 2-6 bar
Pressione consigliata durante il CIP 4-8 bar

DATI FISICI

Materiali

Materiali: AISI 316L, AISI 316, SAF 2205 (UNS 31803), EPDM, PEEK, PVDF, PFA, Ceramica

Peso: 5,1 kg

Temperatura

Temperatura di esercizio max: 95°C
Temperatura ambiente max: 140°C

Certificazioni

Certificato dei materiali 2.1 ATEX.

Vantaggi

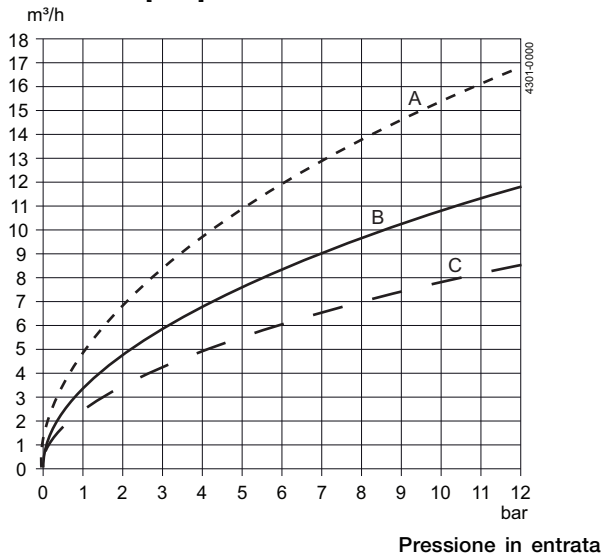
Tramite il miscelatore a getto rotante IM 10 è possibile, con un piccolo investimento, eseguire una miscelazione rapida ed efficiente in un sistema sanitario. Nei sistemi tradizionali, con miscelatori a girante, nella parete del serbatoio è inserito un albero rotante e sono installati una tenuta meccanica e un riduttore. La tecnologia del miscelatore a getto rotante permette di eliminare l'albero, la tenuta e il riduttore e di ottenere un design più sanitario. Grazie ad essa si ottiene una buona miscelazione senza utilizzare setti. Il miscelatore a getto rotante può essere utilizzato anche per la dispersione del gas. L'IM 10 può essere inoltre utilizzato per un CIP efficiente quando il serbatoio è vuoto, risparmiando liquido, prodotti chimici ed energia rispetto a un sistema CIP a sfera fissa.



Portata

Rapporto tra pressione di aspirazione e portata per liquidi con proprietà simili a quelle dell'acqua per il miscelatore a getto rotante IM 10.

Portata volumetrica [m³/h]

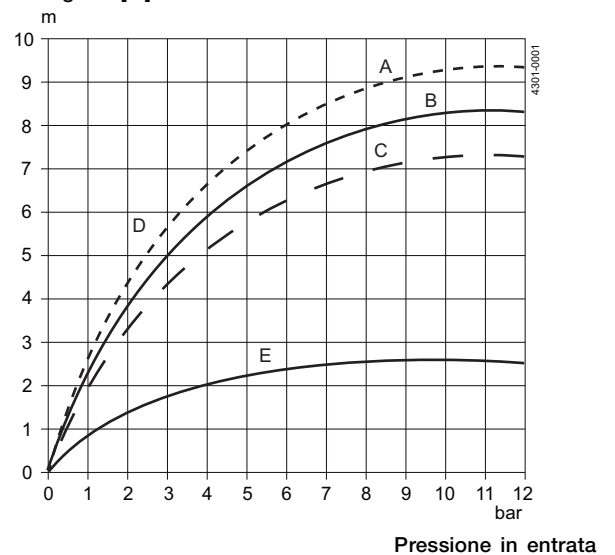


- Ugelli
 A) d = 5.5 mm
 B) d = 4.6 mm
 C) d = 3.9 mm

Portata del getto

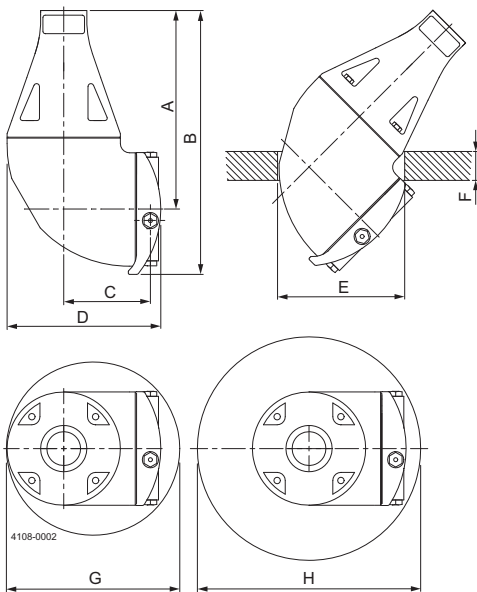
Portata del getto per IM 10 durante il lavaggio e portata indicativa del getto per la miscelazione di liquidi con proprietà simili a quelle dell'acqua.

Portata del getto [m]

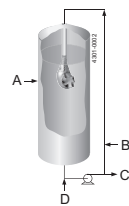


- Ugelli
 A) d = 5.5 mm
 B) d = 4.6 mm
 C) d = 3.9 mm
 D) Pulizia
 E) Miscelazione

Dimensioni (mm)



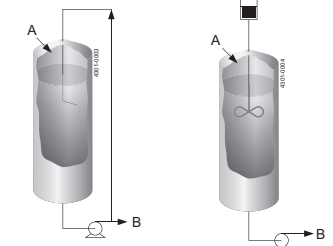
La tecnologia di miscelazione a getto rotante



- A = Miscelatore a getto rotante
 B = Gas
 C = Prodotto
 D = Alimentazione liquido

Tecnologia di miscelazione tradizionale

Pompaggio di ricircolo Miscelazione a girante



- A = Alimentazione liquido
 B = Prodotto

A	B	C	D	E	F	G	H
173	230	75	133	∅110	Max. 25	∅150	∅200

Le presenti informazioni sono corrette alla data di stampa, ma sono soggette a modifiche senza preavviso. ALFA LAVAL è un marchio registrato e di proprietà di Alfa Laval Corporate AB.

ESE01567IT 1201

© Alfa Laval

Come contattare Alfa Laval

Consultare il sito www.alfalaval.com adove sono disponibili informazioni aggiornate riguardanti le sedi Alfa Laval nei vari Paesi del mondo.