



## Capacidad superior de mezcla: líquido, gas y polvo

### Alfa Laval Mezclador de inyección giratorio IM 20

El mezclador de inyección giratorio (RJM) patentado IM 20 no solo mezcla rápido, de forma eficaz y uniforme, sino que también ofrece la flexibilidad necesaria para el proceso, que facilita el uso de nuevas formulaciones de productos con diversas viscosidades, densidades y volúmenes. Además de la mezcla clásica de líquido con líquido, el RJM es excelente para la dispersión de gas y polvo, y una máquina de limpieza de depósitos óptima.

#### Aplicaciones

Recipientes de procesamiento y almacenamiento de entre 5 y 200 m<sup>3</sup> utilizados en una amplia variedad de industrias, como: cerveza y bebidas, alimentos e ingredientes, hogar y cuidado personal, cuidados de salud, biotecnología y química, etc.

#### Funcionamiento

Asegúrese de que el mezclador se encuentre sumergido en el nivel adecuado de líquido antes de mezclar con bombeo redondo o al agregar cualquier producto adicional de trabajos previos en las tuberías.



#### DATOS TÉCNICOS

Lubricante: . . . . . Lubricado automático con el fluido de mezclado/limpieza

Conexión: . . . . . Hilo estándar 2" BSP o NPT, hembra

Apertura de depósito mín.: . . . . . Consulte las ilustraciones de dimensiones

#### Presión

Presión de funcionamiento: . . . . . 2-12 bares

Presión recomendada durante mezclado: . . . . . 2-6 bares

Presión recomendada durante la limpieza in situ: . . . . . 5-6.5 bares



#### DATOS FÍSICOS

##### Materiales

Materiales: . . . . . AISI 316L, AISI 316, SAF 2205, PEEK, PVDF, Tefzel, cerámica

**Peso:** . . . . . 0,12.2 kg

##### Temperatura

Temperatura de funcionamiento máx.: . . 95°C

Temperatura ambiente máx.: . . . . . 140 °C

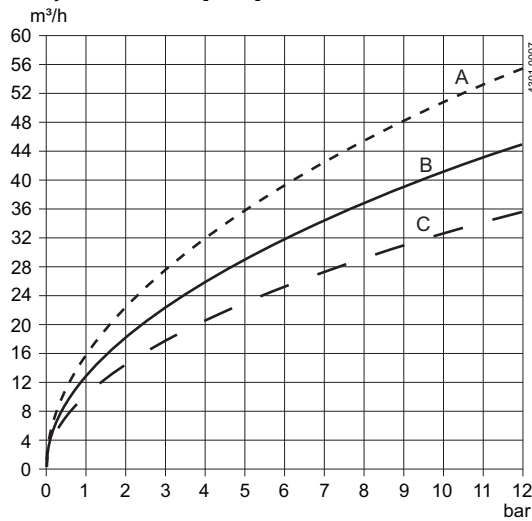
#### Ventajas

El uso del mezclador de inyección giratorio IM 20 permite realizar tareas de mezclado en un sistema sanitario de manera rápida y eficaz y con una modesta inversión. En los sistemas tradicionales que utilizan mezcladoras con hélice, un eje giratorio penetra en la pared del depósito y se instalan un cierre mecánico y una caja de engranajes. Con la tecnología de mezclador de inyección giratorio, se eliminan el eje, el cierre y la caja de engranajes y se consigue un diseño más higiénico. Con la tecnología de mezclador de inyección giratorio, se consigue una buena capacidad de mezcla sin utilizar deflectores. El mezclador de inyección giratorio también puede usarse para la dispersión de gas, y para la dispersión y disolución de polvo. IM 20 sirve, además, como un eficaz sistema de limpieza in situ cuando el depósito está vacío. Así, se ahorra líquido, productos químicos y energía en comparación con los sistemas de limpieza in situ de bola de rociado fija.

### Caudal

Relación entre presión de entrada y caudal para líquidos con propiedades similares al agua en el mezclador de inyección giratorio IM 20.

### Tasa de flujo volumétrico [m<sup>3</sup>/h]



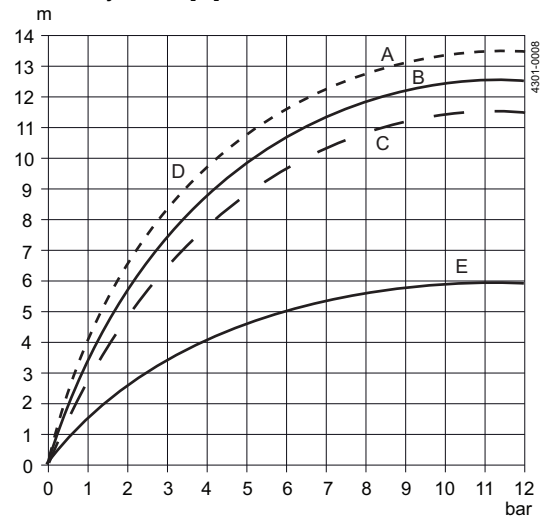
Presión de entrada

- Boquillas
- A) d = 10 mm
  - B) d = 9 mm
  - C) d = 8 mm

### Alcance de la inyección

Alcance de la inyección del IM 20 durante la limpieza y alcance indicativo de la inyección para la mezcla de líquidos con propiedades similares al agua.

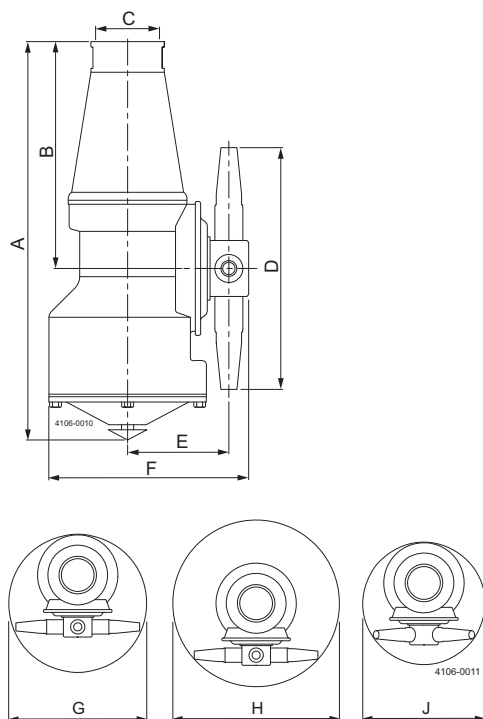
### Alcance de la inyección [m]



Presión de entrada

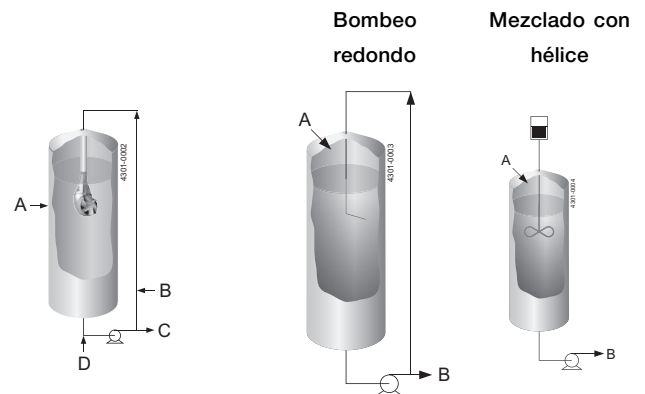
- Boquillas
- A) d = 10 mm
  - B) d = 9 mm
  - C) d = 8 mm
- D) Limpieza  
E) Mezclado

### Dimensiones (mm)



A	B	C	D	E	F	G	H	J
356	220	65	268	98	195	∅280	∅343	∅232

### La tecnología de mezclador de inyección giratorio vs. Tecnología de mezcla tradicional



- A = mezclador de inyección giratorio
  - B = gas
  - C = producto
  - D = alimentación de líquido
- A = alimentación de líquido
  - B = producto

La información incluida en el presente documento es correcta en el momento de su publicación, no obstante puede estar sujeta a modificaciones sin previo aviso. ALFA LAVAL es una marca registrada de Alfa Laval Corporate AB (Suecia).

ESE01569ES 1507

© Alfa Laval

---

**Cómo ponerse en contacto con Alfa Laval**

Cómo ponerse en contacto con Alfa Laval nosotros en cada país, se actualiza constantemente en nuestra página web. Visite [www.alfalaval.com](http://www.alfalaval.com) para acceder a esta información.