



Capacidad superior de mezcla: líquido, gas y polvo

Alfa Laval Mezclador de inyección giratorio IM 15

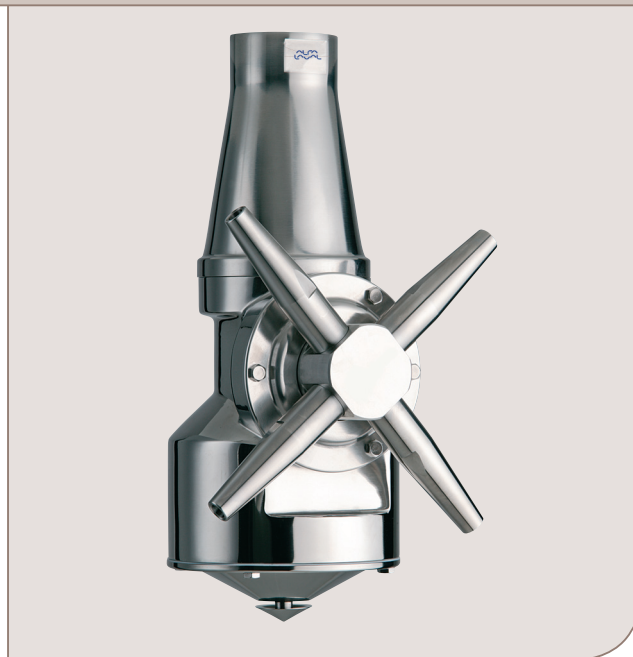
El mezclador de inyección giratorio IM 15 no solo mezcla de un modo rápido, eficiente y uniforme, sino que también crea la flexibilidad de proceso necesaria para facilitar los cambios en las nuevas fórmulas con distintas viscosidades, densidades y volúmenes. Además del mezclado clásico de líquido y líquido, el mezclador es excelente para dispersiones de gas y polvo, además de ser una excelente máquina de limpieza de depósitos.

Aplicaciones

Procesa y almacena recipientes de entre 2-100 m³ usados para un amplio abanico de aplicaciones en diversas industrias, como: cerveza y bebidas, alimentación e ingredientes, hogar e higiene personal, asistencia sanitaria, industrias biotecnológicas o químicas, etc.

Funcionamiento

Asegúrese de que el mezclador está situado en el nivel adecuado y sumergido en el líquido antes de bombear o al añadir productos adicionales desde cualquier tubería exterior.



DATOS TÉCNICOS

Lubricante: Lubricado automático con el fluido de mezclado/limpieza

Conexión: Rosca estándar 1,5" BSP o NPT, hembra

Apertura de depósito mín.: Consulte las ilustraciones de dimensiones

Presión

Presión de funcionamiento: 2-12 bares

Presión recomendada durante mezclado: 2-6 bares

Presión recomendada durante CIP: 5-6.5 bares



DATOS FÍSICOS

Materiales

Materiales: AISI 316L, AISI 316, SAF 2205, PTFE, PEEK, Tefzel, cerámica

Peso: 0,6.1 kg

Temperatura

Temperatura de funcionamiento máx.: . . 95°C

Temperatura ambiente máx.: 140 °C

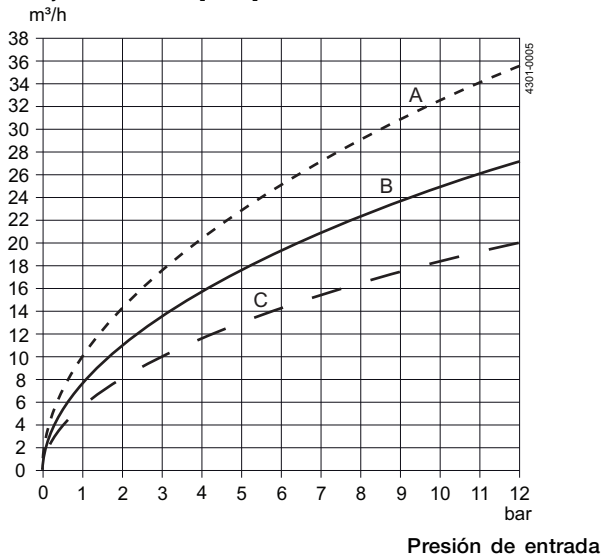
Ventajas

El uso del mezclador de inyección giratorio IM 15 permite realizar tareas de mezclado en un sistema sanitario de manera rápida y eficaz y con una modesta inversión. En los sistemas tradicionales que utilizan mezcladoras con hélice, un eje giratorio penetra en la pared del depósito y se instalan un cierre mecánico y una caja de engranajes. Con la tecnología del mezclador de inyección giratorio se eliminan el eje, el cierre y la caja de engranajes, por lo que se obtiene un diseño más aséptico. Con la tecnología del mezclador de inyección giratorio se consigue una buena mezcla sin necesidad de usar deflectores. El mezclador de inyección giratorio también se puede usar para dispersar gases y para dispersar y disolver polvo. IM 15 sirve, además, como un eficaz sistema de limpieza CIP cuando el depósito está vacío. Así se ahorra líquido, productos químicos y energía en comparación con los sistemas CIP de bola de rociado fija.

Caudal

Relación entre presión de entrada y caudal para líquidos con propiedades similares al agua en el mezclador de inyección giratorio IM 15.

Tasa de flujo volumétrico [m³/h]

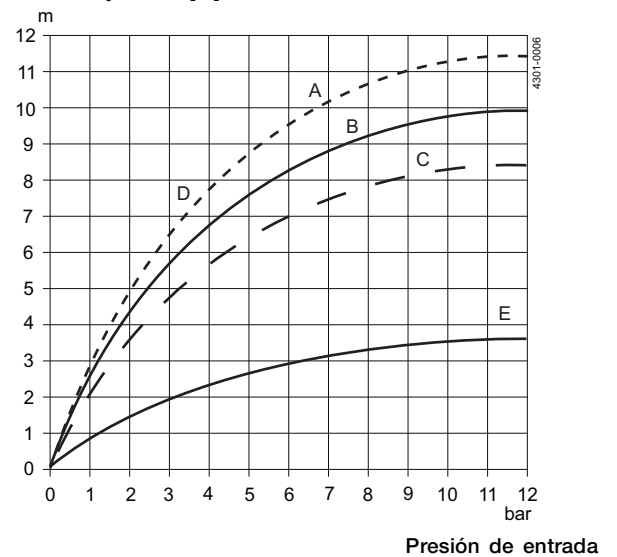


- Boquillas
 A) d = 8 mm
 B) d = 7 mm
 C) d = 6 mm

Alcance de la inyección

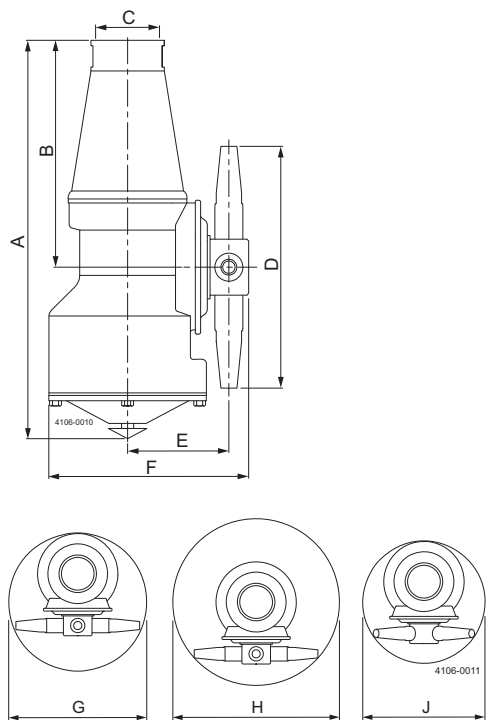
Alcance de la inyección del IM 15 durante la limpieza y alcance indicativo de la inyección para la mezcla de líquidos con propiedades similares al agua.

Alcance de la inyección [m]

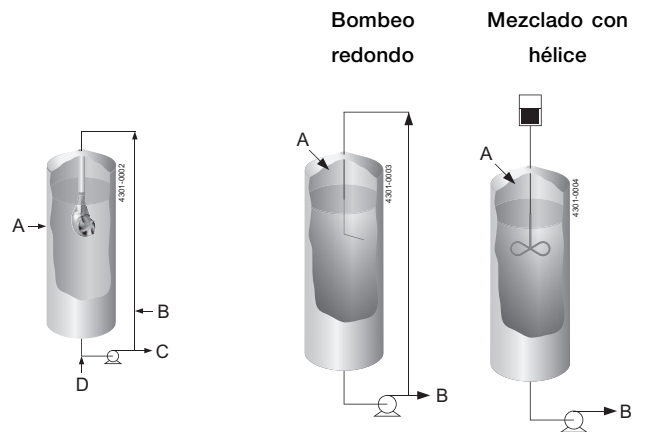


- Boquillas
 A) d = 8 mm
 B) d = 7 mm
 C) d = 6 mm
 D) Limpieza
 E) Mezclado

Dimensiones (mm)



La tecnología de mezclador de inyección giratorio vs. Tecnología de mezcla tradicional



- A = mezclador de inyección giratorio
 B = gas
 C = producto
 D = alimentación de líquido
 A = alimentación de líquido
 B = producto

| A | B | C | D | E | F | G | H | J |
|-----|-----|----|-----|----|-----|------|------|------|
| 297 | 170 | 50 | 204 | 78 | 152 | ∅216 | ∅264 | ∅180 |

La información incluida en el presente documento es correcta en el momento de su publicación, no obstante puede estar sujeta a modificaciones sin previo aviso. ALFA LAVAL es una marca registrada de Alfa Laval Corporate AB (Suecia).

ESE01568ES 1507

© Alfa Laval

Cómo ponerse en contacto con Alfa Laval

Cómo ponerse en contacto con Alfa Laval nosotros en cada país, se actualiza constantemente en nuestra página web. Visite www.alfalaval.com para acceder a esta información.