



Mélange supérieur – Liquide, gaz et poudres

Alfa Laval Mélangeur rotatif IM 10

Le mélangeur rotatif IM 10 breveté non seulement mélange rapidement, efficacement et de manière uniforme, mais il crée également la flexibilité de procédé nécessaire pour changer facilement de formulations entre des produits ayant des viscosités, densités et volumes différents. Outre le mélange classique liquide-liquide, le RJM est particulièrement adapté pour la dispersion des gaz et des poudres, et, de surcroît, une superbe machine pour le nettoyage des réservoirs.

Applications

Cuves de traitement et de stockage de 1-10 m³ utilisées dans de nombreuses industries, notamment : bière et boissons, produits et ingrédients alimentaires, produits d'entretien et cosmétiques, produits pharmaceutiques, biotechnologie et industrie chimique, etc.

Fonctionnement

Assurez-vous que le mélangeur est placé au niveau approprié et submergé dans le liquide avant de procéder au pompage ou lors de l'ajout de produits dans les canalisations en amont.



DONNÉES TECHNIQUES

Lubrifiant : Auto-lubrification par le liquide de mélange/nettoyage
Filetage standard : 1" BSP ou NPT, femelle, cône supérieur 1" BSP avec joint sanitaire
Ouverture mini. de la cuve : Voir plans avec cotes

Pression

Pression de service : 2-8 bar
Pression recommandée pour le mélange : 2-6 bar
Pression recommandée pour le NEP : 4-8 bar



DONNÉES PHYSIQUES

Matériaux

Matériaux : AISI 316L, AISI 316, SAF 2205 (UNS 31803), EPDM, PEEK, PVDF, PFA, Céramique

Poids : 5,1 kg

Température

Température de service maxi. : 95°C
Température ambiante maxi. : 140°C

Certificats

Certificat de matériau 2.1 ATEX.

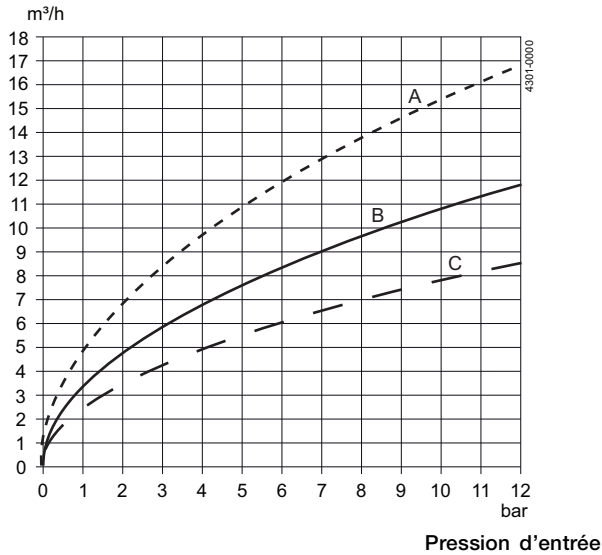
Avantages

Le mélangeur rotatif IM 10 permet, grâce à un investissement modeste, de réaliser un mélange rapide et efficace dans un système sanitaire. Dans les systèmes classiques avec mélangeurs à hélice, un arbre en rotation pénètre dans la paroi de la cuve qui intègre un joint mécanique et une boîte d'engrenages. Grâce à la technologie de mélangeur rotatif, l'arbre, le joint et la boîte d'engrenages sont supprimés pour un concept mieux adapté aux applications sanitaires. Cette technologie permet un excellent mélange sans utiliser de contre-pales. Le mélangeur rotatif peut également être utilisé pour la dispersion des gaz. Il peut, en outre, être utilisé pour un nettoyage NEP efficace lorsque la cuve est vide et ainsi permettre des économies de liquide, d'agents chimiques et d'énergie par rapport à un système NEP à boule de lavage fixe.

Débit

Relation entre la pression d'entrée et le débit des liquides avec propriétés identiques à celles de l'eau pour le mélangeur rotatif IM 10.

Débit volumétrique [m³/h]

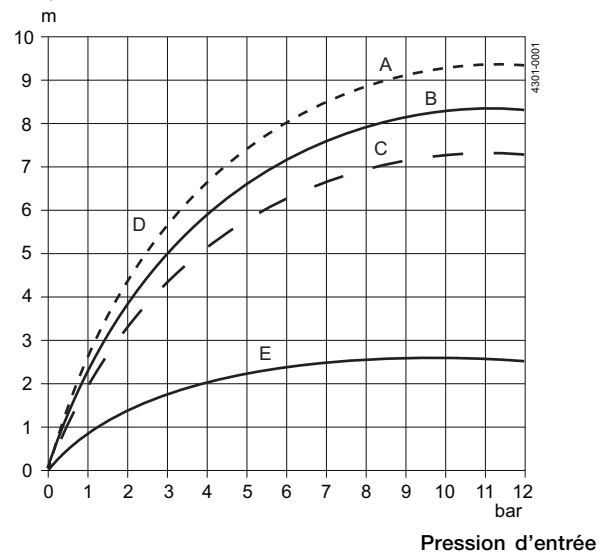


- Buses
- A) d = 5.5 mm
 - B) d = 4.6 mm
 - C) d = 3.9 mm

Portée du jet

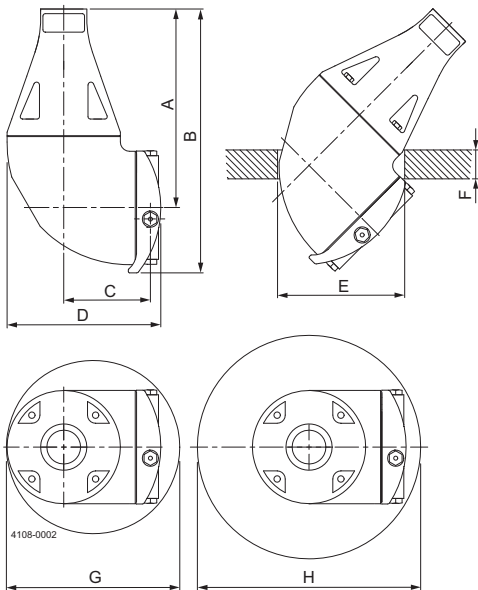
Portée du jet pour le mélangeur IM 10 au cours du nettoyage, portée indicative du jet pour le mélange de liquides aux propriétés identiques à celles de l'eau.

Portée du jet [m]

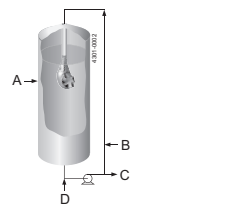


- Buses
- A) d = 5.5 mm
 - B) d = 4.6 mm
 - C) d = 3.9 mm
- D) Nettoyage
E) Mélange

Dimensions (mm)



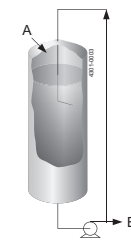
Technologie de mélange rotatif



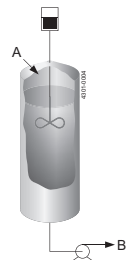
- A = Mélangeur rotatif
- B = Gaz
- C = Produit
- D = Admission du liquide

Technologie de mélange traditionnel

Pompage en recirculation



Mélange à hélice



- A = Admission du liquide
- B = Produit

A	B	C	D	E	F	G	H
173	230	75	133	ø110	Max. 25	ø150	ø200

Les informations contenues dans le présent document sont justes au moment de l'impression et peuvent être modifiées sans préavis. ALFA LAVAL est une marque déposée d'Alfa Laval Corporate AB.

ESE01567FR 1507

© Alfa Laval

Comment contacter Alfa Laval

Nos coordonnées sont mises à jour sur notre site internet www.alfalaval.com.