



Erinomainen sekoitusratkaisu – nesteet, kaasut ja jauheet

Alfa Laval IM 20 pyörivä suihkusekoitin

Patentoitu pyörivä IM 20 -suihkusekoitin (RJM) ei pelkästään sekoita nopeasti, tehokkaasti ja tasaisesti, vaan sen mahdollistama prosessin joustavuus tekee myös uusiin, viskositeetiltaan, tiheydeltään ja määriltään erilaisiin tuotekoostumuksiin siirtyminen on helppoa. Tavanomaisen kahden nesteen sekoittamisen lisäksi RJM sopii erittäin hyvin kaasun ja jauheen levittämiseen ja se on myös ylivertainen säiliön pesulaite.

Sovellukset

Prosessi- ja varastosäiliöt, joiden vetoisuus on 5-200 m³ erilaisilla teollisuudenaloilla, esim. panimo- ja juoma-, elintarvike- ja ruoka-, koti- ja hygienia-, terveydenhoito-, biotekniikka- ja kemikaaliteollisuudessa jne.

Käyttö

Varmista, että sekoitin on oikealla tasolla ja upotettu nesteeseen ennen pumppauksen aloittamista tai kun säiliön johtavista putkistoista lisätään uusia tuotteita.



TEKNISET TIEDOT

Voiteluaine:	Pesu-/puhdistusnesteellä itsevoiteleva
Liitäntä:	2 tuuman vakiokierre, BSP tai NPT, naaras
Säiliön aukko vähintään:	Katso mittapiirroksot

Paine

Käyttöpaine:	2-12 bar
Suosituspainesekoituksessa:	2-6 bar
Suosituspainekiertoepesussa:	5-6,5 bar



FYYSISET TIEDOT

Materiaalit

Materiaalit:	AISI 316L, AISI 316, SAF 2205, PEEK, PVDF, Tefzel, keramiikka
--------------	---

Paino: 12,2 kg

Lämpötila

Käytön enimmäislämpötila:	95 °C
Ympäristön enimmäislämpötila:	140 °C

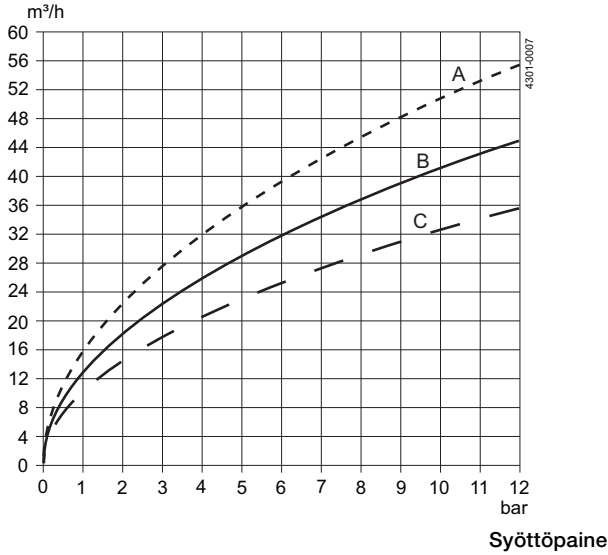
Edut

Pyörivästä IM 20 -suihkusekoittimesta saa edullisesti nopean ja tehokkaan sekoitusratkaisun hygieeniseen järjestelmään. Perinteisissä roottorisekoittimilla varustetuissa järjestelmissä säiliön seinämään on tehtävä kiertoakselin läpivienti ja säiliöön on asennettava mekaaninen tiiviste ja vaihteisto. Pyörivää suihkusekoitustekniikkaa käytettäessä akselia, tiivistettä ja vaihteistoa ei tarvita, joten järjestelmän rakenne on aiempaa hygieenisempi. Pyörivän suihkusekoitustekniikan avulla saavutetaan hyvä sekoitustulos ilman sekoituslevyjä. Pyörivää suihkusekoitinta voidaan käyttää myös kaasun levittämiseen ja jauheen levittämiseen ja liuottamiseen. Kun säiliö on tyhjä, IM 10 -sekoitinta voi käyttää myös tehokkaaseen kiertopesuun. Näin voidaan säästää nestettä, kemikaaleja ja energiaa kiinteään pesupallojärjestelmään verrattuna.

Virtaus

Pyörivän IM 20 -suihkusekoittimen syöttöpaineen ja nestevirtauksen välinen suhde vedenkaltaisia nesteitä käytettäessä.

Tilavuusvirtaus [m³/h]

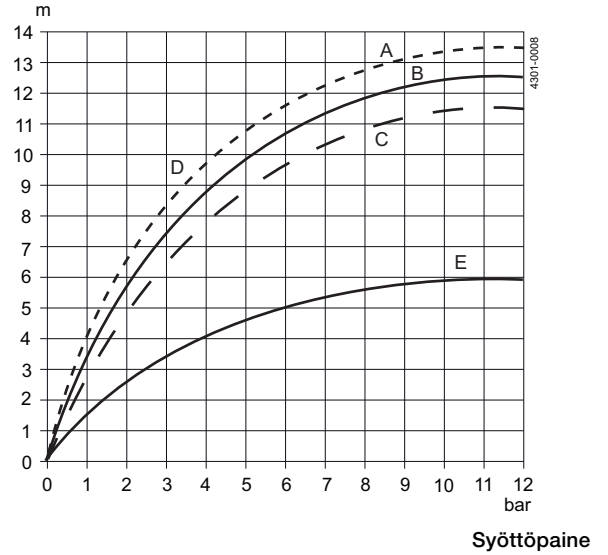


- Suuttimet
- A) d = 10 mm
 - B) d = 9 mm
 - C) d = 8 mm

Suihkun kantama

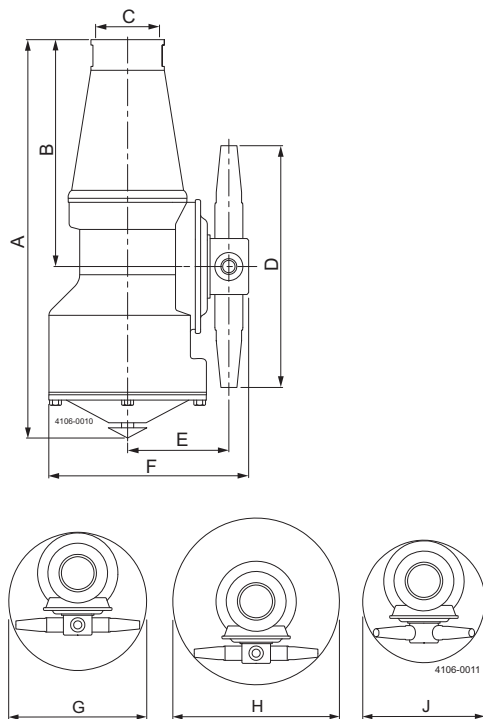
IM 20 -sekoittimen vesisuihkun kantama puhdistuskäytössä ja nestesuihkun merkittävä kantama vedenkaltaisia nesteitä sekoitettaessa.

Suihkun kantama [m]



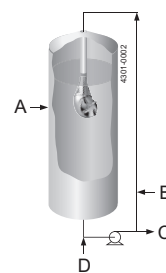
- Suuttimet
- A) d = 10 mm
 - B) d = 9 mm
 - C) d = 8 mm
 - D) Pesu
 - E) Sekoitus

Mitat (mm)



A	B	C	D	E	F	G	H	J
356	220	65	268	98	195	ø280	ø343	ø232

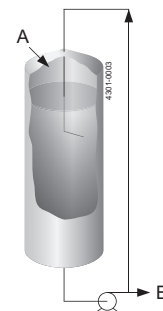
Pyörivä suihkusekoitustekniikka



- A = pyörivä suihkusekoitin
- B = kaasu
- C = tuote
- D = nestesyöte

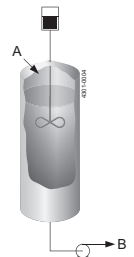
Perinteinen sekoitustekniikka

Kierrättävä pumppu



- A = nestesyöte
- B = tuote

Potkurisekoitus



Tiedot vastaavat julkaisuhetken tietoja, oikeudet muutoksiin pidätetään.
ALFA LAVAL on Alfa Laval Corporate AB:n rekisteröimä ja omistama
tuotemerkki.

ESE01569FI 1507

© Alfa Laval

Alfa Lavalin yhteystiedot

Eri maiden ajan tasalla olevat yhteystiedot
ovat yhtiön verkkosivuilla.

Tiedot on julkaistu osoitteessa www.alfalaval.com.