



Kiváló keverés – folyadék, gáz és por

Alfa Laval IM 20 Forgó szórókeverő

A szabadalmaztatott IM 20 forgó szórókeverő nem csak a gyors, hatékony és homogén keverést, de a szükséges rugalmasságot is biztosítja, amely révén különböző viszkozitású, sűrűségű és térfogatú készítmények hozhatók létre. A hagyományos folyadék-folyadék keverékeken túl a forgó szórókeverő gáz- és folyadékelegyek készítésére is kiválóan alkalmas, ráadásul remek tartálytisztító gépként is funkcionál.

Alkalmazás

Feldolgozásra és tárolásra használt 5-200 m³-es tartályok különböző iparágakban, úgy mint: sörfőző- és italipar, élelmiszeripar és összetevők, háztartási szerek és kozmetikaipar, gyógyszerészet, biotechnológia és vegyipar stb.

Üzemeltetés

Bizonyosodjon meg arról, hogy a keverő a megfelelő szinten lett felszerelve, valamint, hogy a folyadékba merül, mielőtt körszivattyúzást végezne vagy más terméket adagolna a tartályba a keverő előtti csövekből.



MŰSZAKI ADATOK

Kenőanyag: Önmagát keni a keverő-/tisztító-folyadékkal
Csatlakozás: Normál menet 2" BSP vagy NPT, anyamenetes
Minimális nyílás a tartályon: Lásd a méretrajzokat

Nyomás

Üzemi nyomás: 2-12 bar
Javasolt nyomás keverés közben: 2-6 bar
Javasolt nyomás helyi tisztítás közben: 5-6,5 bar



FIZIKAI ADATOK

Anyagok

Anyagok: AISI 316L, AISI 316, SAF 2205, PEEK, PVDF, Tefzel, kerámia

Súly: 12,2 kg

Hőmérséklet

Max. üzemi hőmérséklet: 95°C
Max. környezeti hőmérséklet: 140°C

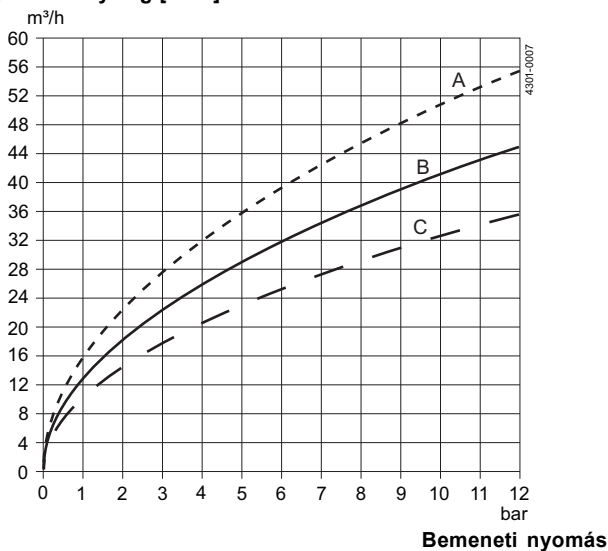
Előnyök

Az IM 20 forgó szórókeverő szerény beruházás mellett lehetővé teszi a gyors és hatékony keverést higiénikus rendszerekben. Hagyományos rendszerekben, propelleres keverők használatával egy forgó tengely áthatol a tartály falán, emellett mechanikus tömítésre és hajtóműre is szükség van. A forgó szórókeverő technológiájának használatával ki lehet küszöbölni a tengelyt, a tömítést és a meghajtást, és higiénikusabb konstrukciót lehet elérni. A forgó szórókeverő technológiájának használatával jó keverés érhető el terelőlapok használata nélkül. A forgó szórókeverő gáz diszpergálására valamint por diszpergálására és feloldására is alkalmas. Az IM 20 felhasználható továbbá hatékony CIP-tisztításra is, ha a tartály üres, amivel folyadékot, vegyszereket és energiát lehet megtakarítani a rögzített permetezőgömbös CIP-tisztítási rendszerhez képest.

Áramlási sebesség

A bemeneti nyomás és az áramlási sebesség vízhez hasonló tulajdonságú folyadékoknál IM 20 forgó szórókeverő használata esetén.

Átfolyási mennyiség [m³/ó]

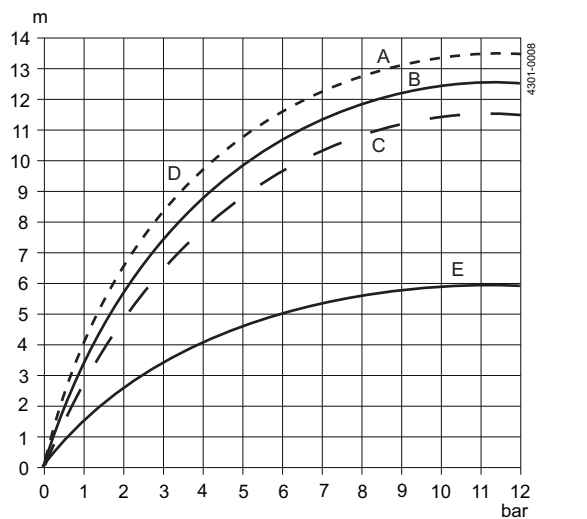


- Csővégek
 A) d = 10 mm
 B) d = 9 mm
 C) d = 8 mm

A szórófej hatósugara

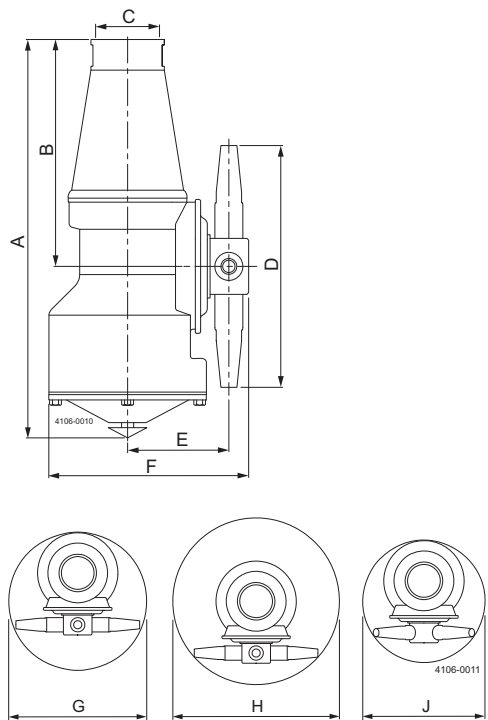
Az IM 20 szórófej hatósugara és a szórófej tájékoztató jellegű hatósugara vízhez hasonló tulajdonságú folyadékok keverése esetén.

A fúvóka hatósugara [m]



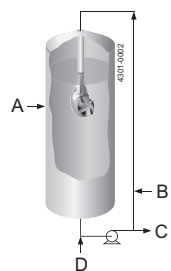
- Csővégek
 A) d = 10 mm
 B) d = 9 mm
 C) d = 8 mm
 D) tisztítás
 E) keverés

Méretek (mm)



A	B	C	D	E	F	G	H	J
356	220	65	268	98	195	ø280	ø343	ø232

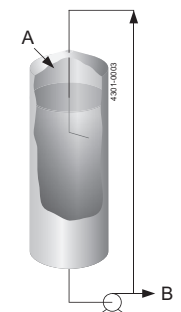
A forgó szórókeveréses technológia



- A = Forgó szórókeverő
 B = Gáz
 C = Termék
 D = Folyadék betáplálása

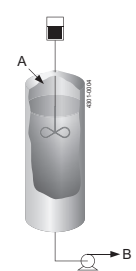
Hagyományos keverési technológia

Körszivattyúzás



- A = Folyadék betáplálása
 B = Termék

Keverés propellerrel



Bár a jelen dokumentumban szereplő információk helytállóak a kiadás időpontjában, fenntartjuk a jogot az előzetes értesítés nélküli megváltoztatására. Az ALFA LAVAL az Alfa Laval Corporate AB által bejegyzett és tulajdonában lévő védjegy.

ESE01569HU 1507

© Alfa Laval

Az Alfa Laval elérhetősége

Az elérhetőségi adatokat minden ország esetében folyamatosan frissítjük a weboldalunkon.
Kérjük, látogasson el a www.alfalaval.com címre,
ha közvetlenül szeretne hozzájutni a tájékoztatáshoz.