



## 出众的混合效果 - 液体、气体和粉末

### IM 20 旋转喷射式搅拌器

获得专利的 IM 20 旋转喷射式搅拌器 (RJM) 不仅混合速度快、高效和均衡, 而且还具备必要的过程灵活性, 使得易于切换到具有不同粘度、密度和容积的新产品配方。除了典型的液体间混合外, RJM 还非常适用于气体和粉末分散, 以及特级储罐清洗机。

#### 应用领域

容量在 5-200 m<sup>3</sup> 之间的加工和储藏用容器, 广泛用于以下行业: 啤酒和饮料、食品和配料、家庭及个人护理、保健、生物技术和化工行业等。

#### 操作

确保轮抽之前或从任何上游管道加入任何额外的产品时, 搅拌器固定在正确的液位并浸入液体中。



#### 技术数据

润滑剂: . . . . . 通过混合/清洗液自润滑  
接头: . . . . . 标准螺纹 2" BSP 或 NPT, 内螺纹  
最小的储罐开口: . . . . . 请参见尺寸说明图

#### 压力

工作压力: . . . . . 2-12 bar  
混合过程中的  
建议压力: . . . . . 2-6 bar  
CIP 过程中的  
建议压力: . . . . . 5-6.5 bar

#### 物理数据

##### 材料

材料: . . . . . AISI 316L、AISI 316、  
SAF 2205、PEEK、PVDF、  
Tefzel、陶瓷

重量: . . . . . 12.2 kg

##### 温度

最高工作温度: . . . . . 95° C  
最高环境温度: . . . . . 140° C

##### 优点

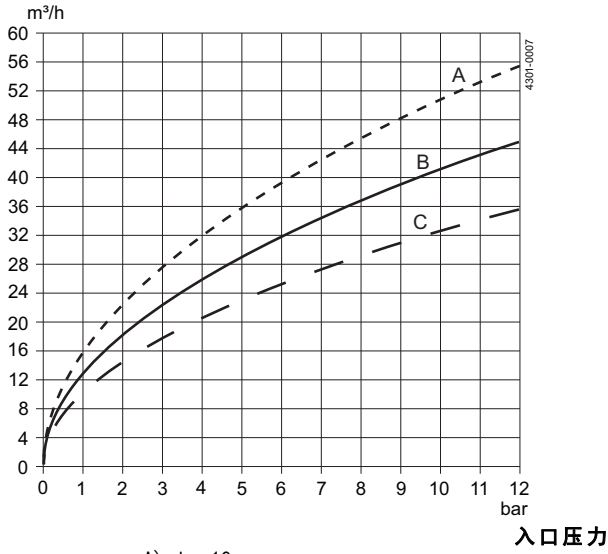
利用 IM 20 旋转喷射式搅拌器, 使得能以适度的投资在卫生系统中实现快速、高效的混合。在传统的系统中, 使用叶轮搅拌机, 旋转轴会穿透罐壁, 并且需要安装机械密封件和齿轮箱。利用旋转喷射式搅拌器技术, 无需使用轴、密封件和齿轮箱, 并且可获得更加符合卫生要求的设计。利用旋转喷射式混合技术, 无需使用折流板便可实现良好的混合效果。旋转喷射式搅拌器还可用于气体分散, 以及用于分散和溶解粉末。当储罐为空时, IM 20 还可进一步用于进行高效的 CIP, 从而节省液体、化学制品和能源 (较之于固定喷球 CIP 系统)。



**流量**

IM 20 旋转喷射式搅拌器的入口压力与具有水般特性的液体流量之间的关系。

**容积流量 [m³/h]**

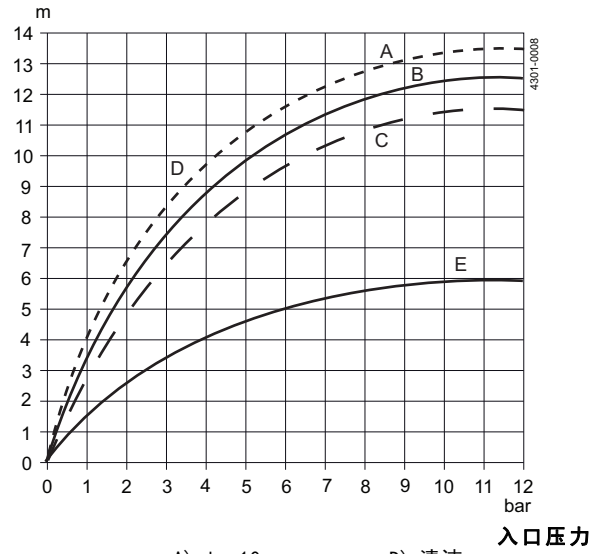


- 喷嘴  
 A) d = 10 mm  
 B) d = 9 mm  
 C) d = 8 mm

**喷射范围**

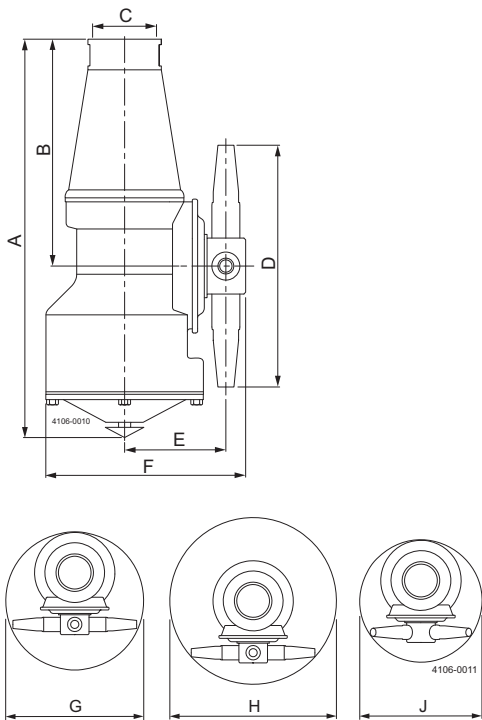
清洗过程中，IM 20 的喷射范围，以及指示的喷射范围，用于混合具有水般特性的液体。

**喷射范围 [m]**

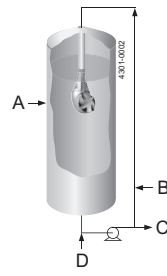


- 喷嘴  
 A) d = 10 mm  
 B) d = 9 mm  
 C) d = 8 mm  
 D) 清洁  
 E) 混合

**尺寸 (mm)**

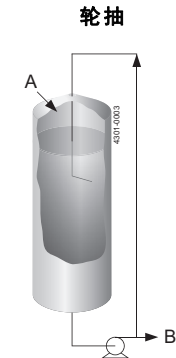


**旋转喷头混合技术**



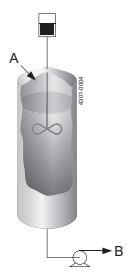
- A = 旋转喷射式搅拌器  
 B = 气体  
 C = 产品  
 D = 供液

**传统的混合技术**



- A = 供液  
 B = 产品

**叶轮混合**



A	B	C	D	E	F	G	H	J
356	220	65	268	98	195	∅280	∅343	∅232

**如何联系 Alfa Laval**

所有国家（或地区）的详细联系信息  
会在我们的网站上持续更新。  
请访问 [www.alfalaval.com](http://www.alfalaval.com)  
直接访问相关信息。