



Erinomainen sekoitusratkaisu – nesteet, kaasut ja jauheet

Alfa Laval IM 15 pyörivä suihkusekoitin

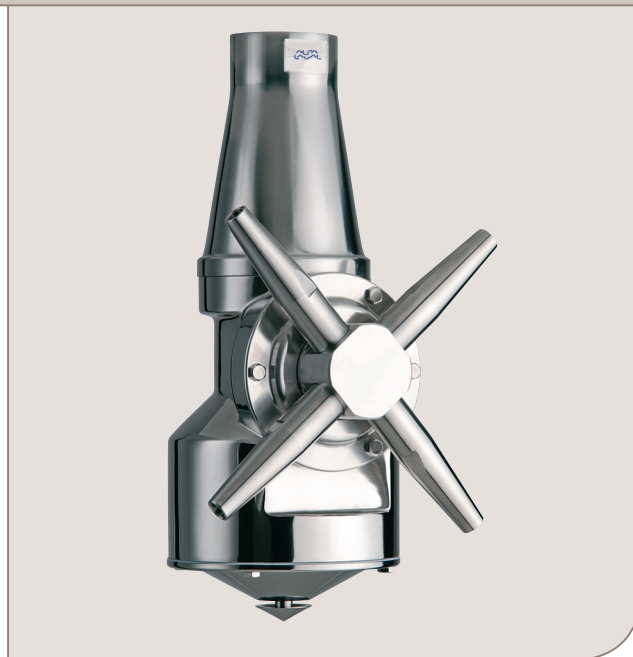
Patentoitu pyörivä IM 15 -suihkusekoitin (RJM) ei pelkäästään sekoita nopeasti, tehokkaasti ja tasaisesti, vaan se tekee myös prosessista tarpeeksi joustavan, että viskositeetiltaan, tiheyksiltään ja tilavuuksiltaan erilaisiin uusiin tuotekoostumuksiin siirtyminen on helppoa. Tavanomaisen kahden nesteen sekoittamisen lisäksi RJM sopii erittäin hyvin kaasun ja jauheen levittämiseen ja se on myös ylivertainen säiliön pesulaite.

Sovellukset

Prosessi- ja varastosäiliöt, joiden vetoisuus on 2-100 m³ erilaisilla teollisuudenaloilla, esim. panimo- ja juoma-, elintarvike- ja ruoka-, koti- ja hygienia-, terveydenhoito-, biotekniikka- ja kemikaaliteollisuudessa jne.

Käyttö

Varmista, että sekoitin on oikealla tasolla ja upotettu nesteeseen ennen pumppauksen aloittamista tai kun säiliöön johtavista putkistoista lisätään uusia tuotteita.



TEKNISET TIEDOT

Voiteluaine:	Pesu-/puhdistusnesteellä itsevoiteleva
Liitäntä:	1,5 tuuman vakiokierre, BSP tai NPT, naaras
Säiliön aukko vähintään:	Katso mittapiirroksot

Paine

Käyttöpaine:	2-12 bar
Suosituspainesekoituksessa:	2-6 bar
Suosituspainekiertoepussa:	5-6,5 bar



FYYSISET TIEDOT

Materiaalit

Materiaalit:	AISI 316L, AISI 316, SAF 2205, PTFE, PEEK, Tefzel, keramiikka
--------------	---

Paino: 6,1 kg

Lämpötila

Käytön enimmäislämpötila:	95 °C
Ympäristön enimmäislämpötila:	140 °C

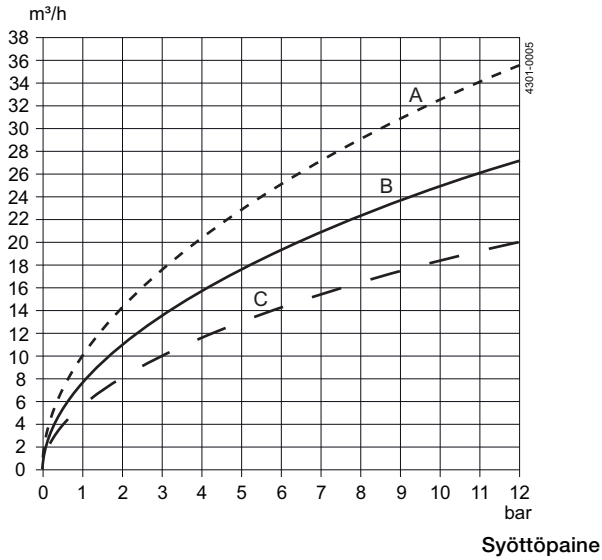
Edut

Pyörivästä IM 15 -suihkusekoittimesta saa edullisesti nopean ja tehokkaan sekoitusratkaisun hygieeniseen järjestelmään. Perinteisissä roottorisekoittimilla varustetuissa järjestelmissä säiliön seinämään on tehtävä kiertoakselin läpivienti ja säiliöön on asennettava mekaaninen tiiviste ja vaihteisto. Pyörivää suihkusekoitinta käytettäessä ei tarvita akselia, tiivistettä ja vaihteistoa, joten tuloksena on hygieenisempi rakenne. Pyörivällä suihkusekoittimella saavutetaan hyvä sekoitustulos ilman sekoituslevyjä. Pyörivää suihkusekoitinta voidaan käyttää myös kaasun levittämiseen ja jauheen levittämiseen ja liuottamiseen. Kun säiliö on tyhjä, IM 15 -sekoitinta voi käyttää myös tehokkaaseen kiertoepuun. Näin voidaan säästää nestettä, kemikaaleja ja energiaa kiinteään pesupallojärjestelmään verrattuna CIP-systeemissä.

Virtaus

Pyörivän IM 15 -suihkusekoittimen syöttöpaineen ja nestevirtauksen välinen suhde vedenkaltaisia nesteitä käytettäessä.

Tilavuusvirtaus [m³/h]

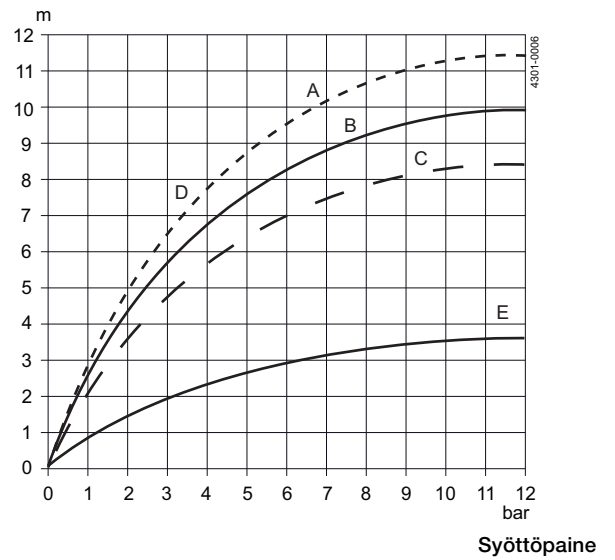


- Suuttimet
 A) d = 8 mm
 B) d = 7 mm
 C) d = 6 mm

Suihkun kantama

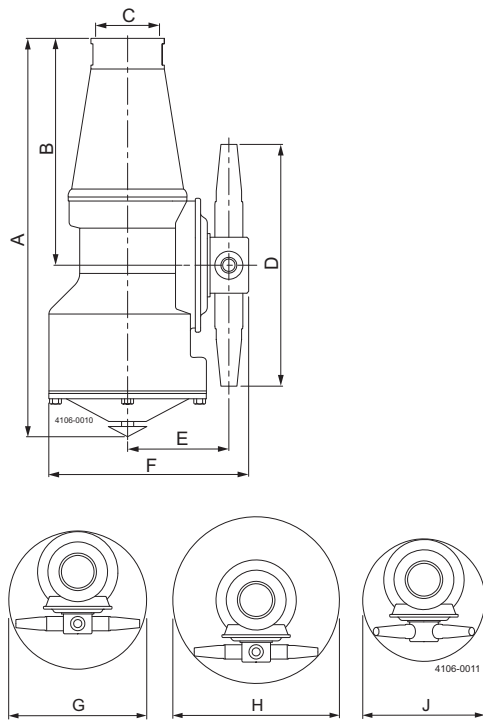
IM 15 -sekoittimen vesisuihkun kantama puhdistuskäytössä ja nestesuihkun merkittävä kantama vedenkaltaisia nesteitä sekoitettaessa.

Suihkun kantama [m]

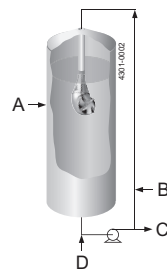


- Suuttimet
 A) d = 8 mm
 B) d = 7 mm
 C) d = 6 mm
 D) Puhdistus
 E) Sekoitus

Mitat (mm)



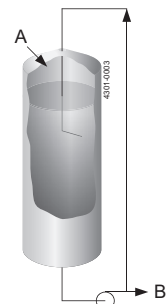
Pyörivä suihkusekoitustekniikka



- A = pyörivä suihkusekoitin
 B = kaasu
 C = tuote
 D = nestesyöte

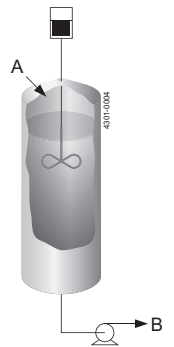
Perinteinen sekoitustekniikka

Kierrättävä pumppu



- A = nestesyöte
 B = tuote

Potkurisekoitus



A	B	C	D	E	F	G	H	J
297	170	50	204	78	152	ø216	ø264	ø180

Tiedot vastaavat julkaisuhetken tietoja, oikeudet muutoksiin pidätetään.
ALFA LAVAL on Alfa Laval Corporate AB:n rekisteröimä ja omistama
tuotemerkki.

ESE01568FI 1507

© Alfa Laval

Alfa Lavalin yhteystiedot

Eri maiden ajan tasalla olevat yhteystiedot
ovat yhtiön verkkosivuilla.

Tiedot on julkaistu osoitteessa www.alfalaval.com.