



Erinomainen sekoitusratkaisu – nesteet, kaasut ja jauheet

Alfa Laval IM 10 pyörivä suihkusekoitin

Patentoitu pyörivä IM 10 -suihkusekoitin (RJM) ei pelkäästään sekoita nopeasti, tehokkaasti ja tasaisesti, vaan se tekee prosessista myös riittävän joustavan, joten viskositeetiltaan, tiheyksiltään ja määriltään erilaisiin uusiin tuotekoostumuksiin siirtyminen on helppoa. Tavanomaisen kahden nesteen sekoittamisen lisäksi RJM sopii erittäin hyvin kaasun ja jauheen levittämiseen ja se on myös ylivertainen säiliön pesulaite.

Sovellukset

Prosessi- ja varastosäiliöt, joiden vetoisuus on 1-10 m³ erilaisilla teollisuudenaloilla, esim. panimo- ja juoma-, elintarvike- ja ruoka-, koti- ja hygienia-, terveydenhoito-, biotekniikka- ja kemikaaliteollisuudessa jne.

Käyttö

Varmista, että sekoitin on oikealla tasolla ja upotettu nesteeseen ennen pumppauksen aloittamista tai kun säiliöön johtavista putkistoista lisätään uusia tuotteita.



TEKNISET TIEDOT

Voiteluaine:	Pesu-/puhdistusnesteellä itsevoiteleva
Vakiokierre:	1" BSP tai NPT, naaras, yläkartio 1" BSP hygieenisellä tiivisteellä
Säiliön aukko vähintään:	Katso mittapiirrokselt

Paine

Käyttöpaine:	2-8 bar
Suosituspain sekoituksessa:	2-6 bar
Suosituspain kiertopesussa:	4-8 bar



FYYSISET TIEDOT

Materiaalit

Materiaalit:	AISI 316L, AISI 316, SAF 2205 (UNS 31803), EPDM, PEEK, PVDF, PFA, keramiikka
--------------	-------	--

Paino: 5,1 kg

Lämpötila

Käytön enimmäislämpötila:	95 °C
Ympäristön enimmäislämpötila:	140 °C

Sertifioinnit

2.1-materiaalisertifikaatti ATEX.

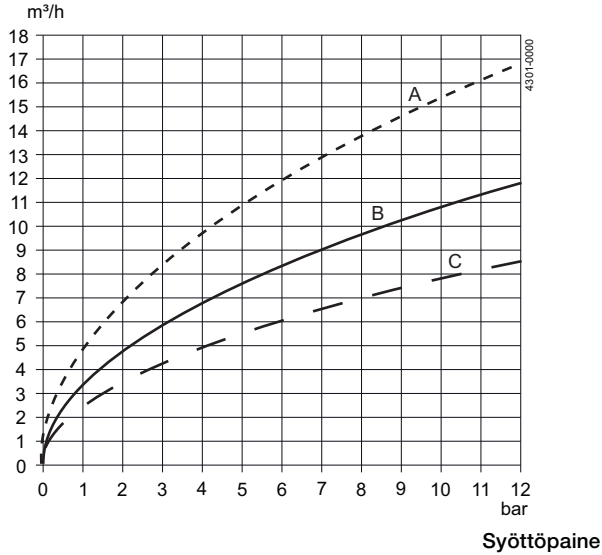
Edut

Pyörivästä IM 10 -suihkusekoittimesta saa edullisesti nopean ja tehokkaan sekoitusratkaisun hygieeniseen järjestelmään. Perinteisissä roottorisekoittimilla varustetuissa järjestelmissä säiliön seinämään on tehtävä kiertoakselin läpivienti ja säiliöön on asennettava mekaaninen tiiviste ja vaihteisto. Pyörivää suihkusekoitustekniikkaa käytettäessä akselia, tiivistettä ja vaihteistoa ei tarvita, joten järjestelmän rakenne on aiempaa hygieenisempi. Pyörivän suihkusekoitustekniikan avulla saavutetaan hyvä sekoitustulos ilman sekoituslevyjä. Pyörivää suihkusekoitinta voidaan käyttää myös kaasun levittämiseen. Kun säiliö on tyhjä, IM 10 -sekoitinta voi käyttää myös tehokkaaseen kiertopesuun. Näin voidaan säästää nestettä, kemikaaleja ja energiaa kiinteään pesupallojärjestelmään verrattuna CIP-systeemissä.

Virtaus

Pyörivän IM 10 -suihkusekoittimen syöttöpaineen ja nestevirtauksen välinen suhde vedenkaltaisia nesteitä käytettäessä.

Tilavuusvirtaus [m³/h]

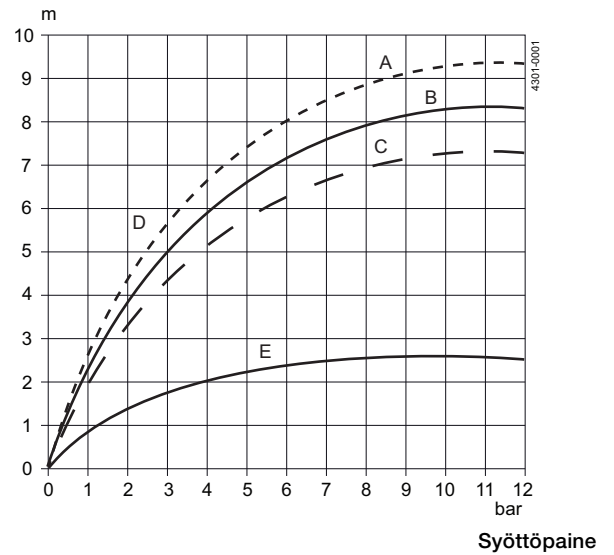


- Suuttimet
 A) d = 5.5 mm
 B) d = 4.6 mm
 C) d = 3.9 mm

Suihkun kantama

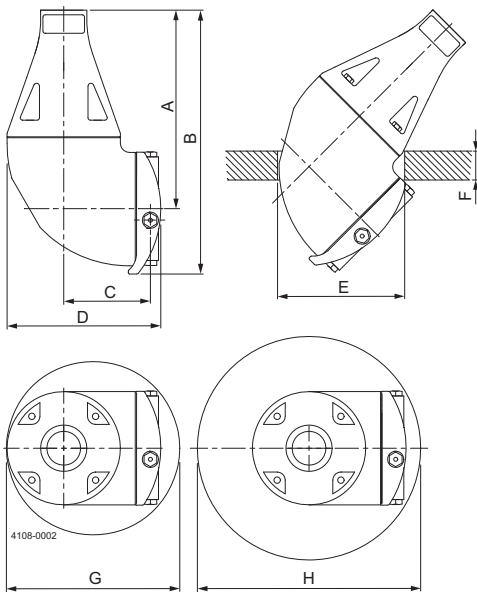
IM 10 -sekoittimen vesisuihkun kantama puhdistuskäytössä ja nestesuihkun merkittävä kantama vedenkaltaisia nesteitä sekoitettaessa.

Suihkun kantama [m]

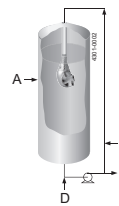


- Suuttimet
 A) d = 5.5 mm
 B) d = 4.6 mm
 C) d = 3.9 mm
 D) Puhdistus
 E) Sekoitus

Mitat (mm)



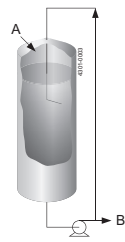
Pyörivä suihkusekoitustekniikka



- A = pyörivä suihkusekoitin
 B = kaasu
 C = tuote
 D = nestesyöte

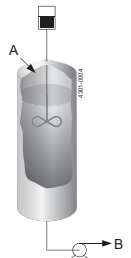
Perinteinen sekoitustekniikka

Kierrättävä pumppu



- A = nestesyöte
 B = tuote

Potkurisekoitus



A	B	C	D	E	F	G	H
173	230	75	133	ø110	Maks. 25	ø150	ø200

Tiedot vastaavat julkaisuhetken tietoja, oikeudet muutoksiin pidätetään.
ALFA LAVAL on Alfa Laval Corporate AB:n rekisteröimä ja omistama
tuotemerkki.

ESE01567FI 1507

© Alfa Laval

Alfa Lavalin yhteystiedot

Eri maiden ajan tasalla olevat yhteystiedot
ovat yhtiön verkkosivuilla.

Tiedot on julkaistu osoitteessa www.alfalaval.com.