



Kiváló keverés – folyadék, gáz és por

Alfa Laval IM 10 forgó szórókeverő

A szabadalmaztatott IM 10 forgó szórókeverő nem csak a gyors, hatékony és homogén keverést, de a szükséges rugalmasságot is biztosítja, amely révén különböző viszkozitású, sűrűségű és térfogatú készítmények hozhatók létre. A hagyományos folyadék-folyadék keverékeken túl a forgó szórókeverő gáz- és folyadékelegyek készítésére is kiválóan alkalmas, ráadásul remek tartálytisztító gépként is funkcionál.

Alkalmazás

Feldolgozásra és tárolásra használt 1-10 m³-es tartályok különböző iparágakban, úgy mint: sörfőző- és italipar, élelmiszeripar és összetevők, háztartási szerek és kozmetikaipar, gyógyszerészet, biotechnológia és vegyipar stb.

Üzemeltetés

Bizonyosodjon meg arról, hogy a keverő a megfelelő szinten lett felszerelve, valamint, hogy a folyadékba merül, mielőtt körszivattyúzást végezne vagy más terméket adagolna a tartályba a keverő előtti csövekből.



MŰSZAKI ADATOK

Kenőanyag: Önmagát keni a keverő-/tisztító-folyadékkal
Normál menet: 1" BSP vagy NPT, anyamenetes, felső kúp 1" BSP higiénikus tömítéssel
Minimális nyílás a tartályon: Lásd a méreterajzokat

Nyomás

Üzemi nyomás: 2-8 bar
Javasolt nyomás keverés közben: 2-6 bar
Javasolt nyomás helyi tisztítás közben: 4-8 bar



FIZIKAI ADATOK

Anyagok

Anyagok: AISI 316L, AISI 316, SAF 2205 (UNS 31803), EPDM, PEEK, PVDF, PFA, kerámia

Súly: 5,1 kg

Hőmérséklet

Max. üzemi hőmérséklet: 95°C
Max. környezeti hőmérséklet: 140°C

Tanúsítványok

2.1 anyagminőségi tanúsítvány ATEX.

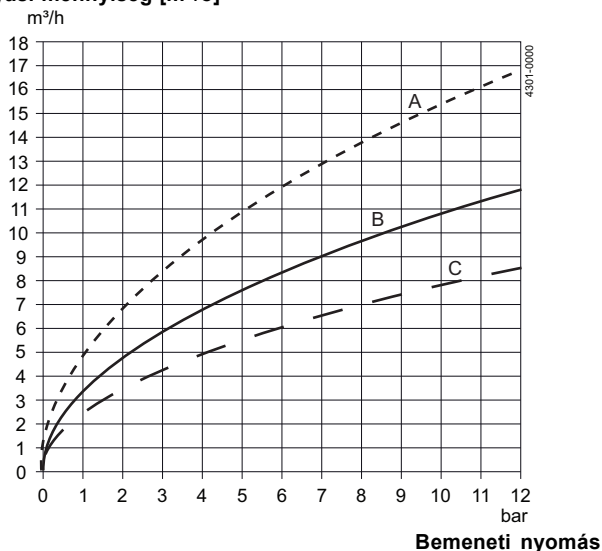
Előnyök

Az IM 10 forgó szórókeverő szerény beruházás mellett lehetővé teszi a gyors és hatékony keverést higiénikus rendszerekben. Hagyományos rendszerekben, propelleres keverők használatával egy forgó tengely áthatol a tartály falán, emellett mechanikus tömítésre és hajtóműre is szükség van. A forgó szórókeverő technológiájának használatával ki lehet küszöbölni a tengelyt, atómítést és a meghajtást, és higiénikusabb konstrukciót lehet elérni. A forgó szórókeverő technológiájának használatával jó keverés érhető el terelőlapok használata nélkül. A forgó szórókeverő gázok elosztására is felhasználható. Az IM 10 felhasználható továbbá hatékony CIP-tisztításra is, ha a tartály üres, amivel folyadékot, vegyszereket és energiát lehet megtakarítani a rögzített permetezőgömbös CIP-tisztítási rendszerhez képest.

Áramlási sebesség

A bemeneti nyomás és az áramlási sebesség vízhez hasonló tulajdonságú folyadékoknál IM 10 forgó szórókeverő használata esetén.

Átfolyási mennyiség [m³/ó]

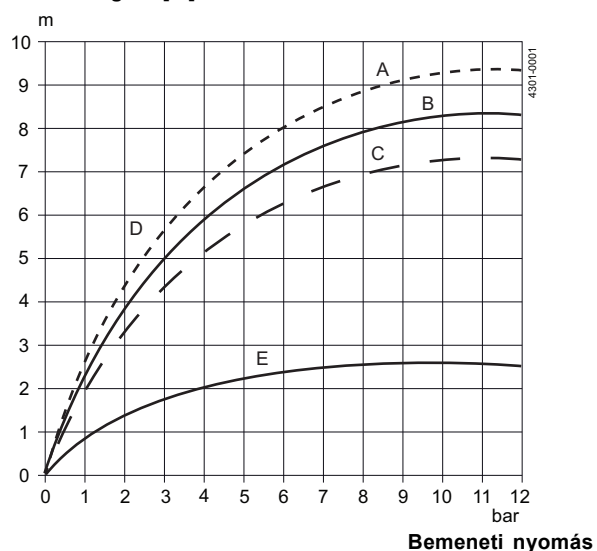


- Csővégek
 A) d = 5.5 mm
 B) d = 4.6 mm
 C) d = 3.9 mm

A fúvóka hatósugara

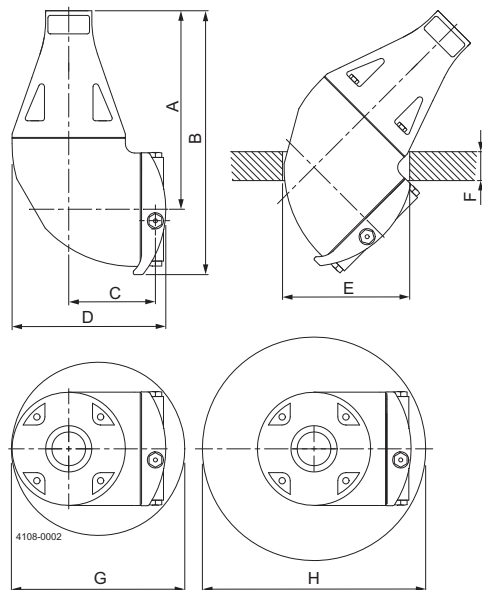
Az IM 10 szórófej hatósugara és a szórófej tájékoztató jellegű hatósugara vízhez hasonló tulajdonságú folyadékok keverése esetén.

A fúvóka hatósugara [m]

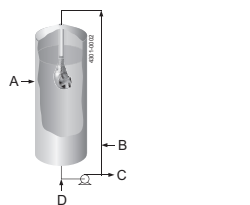


- Csővégek
 A) d = 5.5 mm
 B) d = 4.6 mm
 C) d = 3.9 mm
 D) Tisztítás
 E) Keverés

Méretetek (mm)



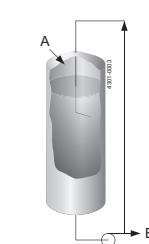
A forgó szórókeveréses technológia



- A = Forgó szórókeverő
 B = Gáz
 C = Termék
 D = Folyadék betáplálása

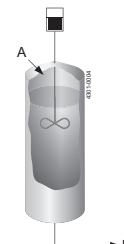
Hagyományos keverési technológia

Körszivattyúzás



- A = Folyadék betáplálása
 B = Termék

Keverés propellerrel



A	B	C	D	E	F	G	H
173	230	75	133	ø110	max. 25	ø150	ø200

Bár a jelen dokumentumban szereplő információk helytállóak a kiadás időpontjában, fenntartjuk a jogot az előzetes értesítés nélküli megváltoztatására. Az ALFA LAVAL az Alfa Laval Corporate AB által bejegyzett és tulajdonában lévő védjegy.

ESE01567HU 1507

© Alfa Laval

Az Alfa Laval elérhetősége

Az elérhetőségi adatokat minden ország esetében folyamatosan frissítjük a weboldalunkon.
Kérjük, látogasson el a www.alfalaval.com címre,
ha közvetlenül szeretne hozzájutni a tájékoztatáshoz.