



효과적인 혼합 및 교반

Alfa Laval 하부 장착된 ALB 타입 교반기

용도

용도	일반적인 사례
유체의 균질성 유지	우유 저장 탱크, 혼합 제품 탱크, UHT 저장 탱크 등.
혼합 및 솔루션(용해)	요구르트 음료 및 과일 혼합 탱크, 향기 나는 우유 혼합 탱크, 시럽 혼합 탱크 등의 액체 간 혼합.
확실한 분산	파우더 + 유체 혼합 탱크 등.
현탁액	입자가 있는 유체, 죽, 주스 탱크
열전달	딤플 재킷을 사용한 탱크 내 유체의 순환(냉각 또는 가열)



기술 자료

모터

총효율에 필요한 모터 크기 및 속도.
IEC에 따른 표준 모터 IP55, 기타 유형은 신청 시 가능.
RAL5010 도장 표준에 따름.

전압 및 주파수

3x380 - 420V, 50Hz ~ 3x440V - 480V, 60Hz를 표준으로 함.
모든 모터 전압 및 주파수를 사용할 수 있습니다.

기어

구성에 따라 서로 다른 기어 유형을 사용할 수 있습니다.
보통의 합성 오일, 또는 미네랄 오일로 충전되는 표준 모터, 선택 사양: 식품품 승인 오일 사용 가능. RAL5010 도장 표준에 따름.

ATEX - 선택 사양

94/9/EC 지침에 따른 적합성 선언으로 ATEX 환경에서 사용할 수 있도록 승인된 교반기를 제공할 수 있습니다.

주문

주문을 위한 정확한 크기 및 구성을 확인하려면 다음 정보가 필요합니다:

- 탱크 구조
- 제품 특성
- 교반기의 작업
- 문의서를 이용할 수 있습니다.



물리적 데이터

재질

접촉부에 사용할 수 있는 재질 범위 목록:

철재 부품: AISI 316L(표준)
AISI 304
AISI 904L
SAF 2205
기타 재질은 요청 시 제공 가능.

씰 고무 부품

(O-링 또는 벨로즈): EPDM
FPM/FEP(고정형 O-링용으로만 사용)
FPM
기타 재질은 요청 시 제공 가능.

특정 재질의 선택은 실제 선택한 구성에 따라 달라질 수 있습니다.

제품 보증서 - 선택 사양

3.1 제품 보증서/매체과 접촉하는 강/고무 부품에 대하여 21 CFR177에 따른 FDA 적합성 선언

치수

프로펠러 표준 직경 범위: □125 mm ~ 1900 mm.
드라이브 장치 및 프로펠러에 관한 특정 치수는 실제 선택한 구성에 따라 달라집니다.

기본 설계

하부에 프로펠러 교반기가 장착되는 알파라발 제품군은 거의 모든 고객의 요구사항에 부응하도록 설계되었습니다. 모듈형 구조로 인해 교반기는 위생 산업의 모든 응용 분야에 맞게 설계할 수 있습니다. 모듈형 구조는 EHEDG, USDA, FDA, 3A 등과 같은 유럽과 미국의 표준 및 규정을 모두 충족하도록 설계했습니다.

구성 가능한 설계

ALB 타입의 교반기 설계는 완전히 구성 가능하며 구성 시 다음 요소로 나눌 수 있습니다.

- 드라이브(드라이브 + 샤프트 지지대 + 샤프트 지름)
- 씰 설비(오일 트랩 + 샤프트 씰 타입)
- 샤프트(길이)
- 에너지 절약 포일(프로펠러 타입 + 표면 마무리)
- 선택 사양

각 요소에는 광범위한 서로 다른 특징이 있습니다. 따라서 모든 응용 및 요구사항에 대해 교반기의 크기를 조정할 수 있습니다.

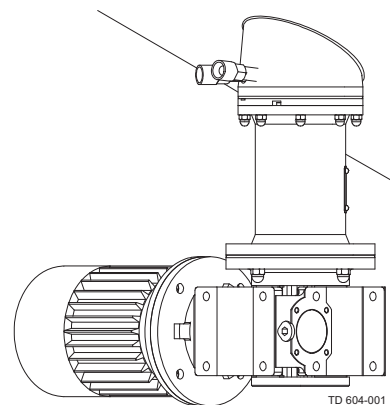
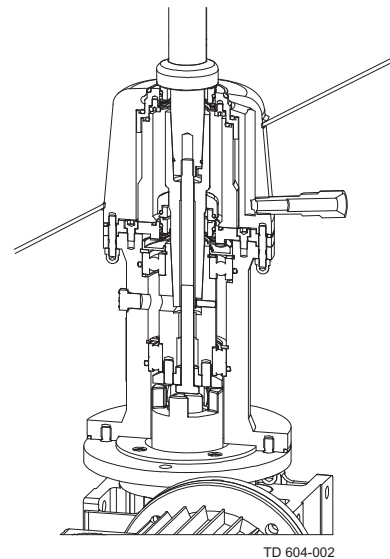
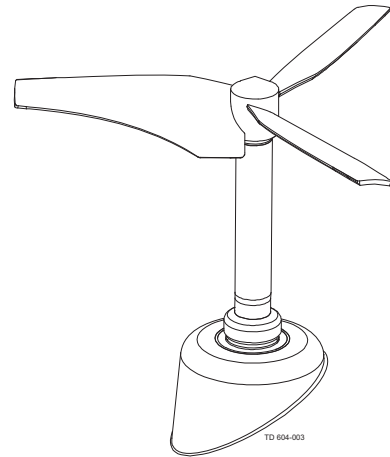
유리하고 수익성있는 설계

각 구성은 수많은 장점을 제공합니다. 그 예는 다음과 같습니다.

조작의 특징	이유
낮은 에너지 소비	광범위한 고효율 프로펠러와 드라이브 장치는 운영비를 낮추기 위한 설계가 가능합니다.
부드러운 제품 취급	광범위한 고효율 프로펠러로 전단 조작성을 낮추기 위한 설계가 가능해졌습니다.

위생 기능	이유
손쉬운 외부 세척	(세척용) 씰 O-링이 있는 스테인레스강 베어링 프레임 설계
탱크 내부 연결(위험 구역)을 최소화할 수 있습니다.	드라이브 샤프트가 있는 베어링 프레임 드라이브 및 탱크 내부에 플랜지 커플링이 없는 특수 내부 샤프트 연결
고정 씰과 회전 씰은 모두 운전 중 소독됩니다. 우수한 액적 강하 속성	세척된 살균 씰 시스템이 있는 고유한 원추형 씰 배치
손쉬운 세척	내부 부품에 편평한 면이나 홈이 없습니다. 블레이드와 매끄러운 표면 사이에 내부에 그림자가 지는 곳이 없음

유지 보수 특징	이유
모든 서비스(샤프트 씰, 베어링 등 마모 부품의 교체)는 탱크의 외부에서 실시할 수 있습니다.	분리 가능한 샤프트가 있는 베어링 프레임 드라이브는 탱크 외부에서 해체할 수 있습니다.
손쉬운 해체	삼발이 형태의 커플링과 스테인레스강 부품 사용

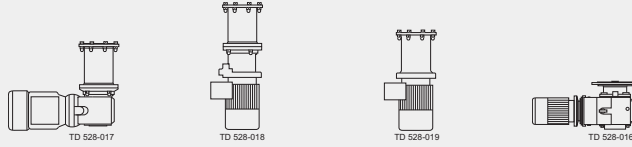


**ALB 타입
드라이브**

구성

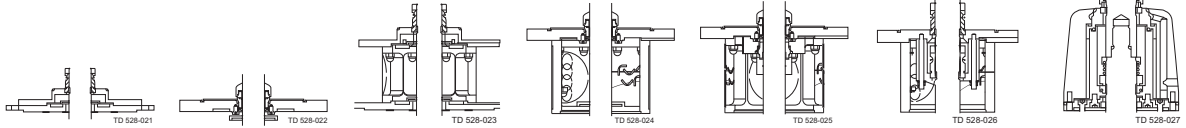
하부 장착된 교반기

베어링 프레임 크기 = xx
 샤프트 반경 = yy
 (xx = yy인 경우 사용되지 않음)
 설명
 (전원, 속도 및 샤프트 지름이 응용에 따라 다름)



-ME-GR-Bxx(/yy) 우측 각 기어박스, 기어박스의 중공축에 장착된 샤프트
-ME-GC-Bxx(/yy) 스테인리스강 베어링 프레임 및 동축 기어박스
-ME-Bxx(/yy) 스테인리스강 베어링 프레임 및 직접 구동 모터
-ME-GR-yy 우측 각 기어박스, 기어박스의 중공축에 장착된 샤프트

설 설비



F-S1- 탱크 플랜지, 배수구, 유체 트랩 및 샤프트 씰에 대해 O-링이 있는 씰 플랜지: 싱글 메카니칼 벨로우 씰
F-S2- 탱크 플랜지, 배수구, 유체 트랩 및 샤프트 씰에 대해 O-링이 있는 씰 플랜지: 싱글 메카니칼 비벨로우 씰
LF-S1- 탱크 플랜지, 배수구, 유체 트랩 및 샤프트 씰에 대해 O-링이 있는 Lantern(형성체), 씰 플랜지: 싱글 메카니칼 벨로우 씰
LF-S2- 탱크 플랜지, 배수구, 유체 트랩 및 샤프트 씰에 대해 O-링이 있는 Lantern(형성체), 씰 플랜지: 싱글 메카니칼 비벨로우 씰
LF-D- 탱크 플랜지, 배수구, 유체 트랩 및 샤프트 씰에 대해 O-링이 있는 Lantern(형성체), 씰 플랜지: 고압 응용 및 무균 용도를 위한 더블 메카니칼 씰
LF-DT- 탱크 플랜지, 배수구, 유체 트랩 및 샤프트 씰에 대해 O-링이 있는 Lantern(형성체), 씰 플랜지: 저압 응용을 위한 더블 메카니칼 씰(tandem)
C-D- 원뿔형 용접 플랜지, 용접 플랜지와 교반기 씰 하우스, 배수구, 유체 트랩 및 샤프트 씰 사이의 세척 O-링 씰: 고압 응용 및 무균 용도를 위한 더블 메카니칼 삼균 씰

샤프트

길이 = IIII



-SIII-

설명
 (응용에 따라 다른 재료)
 SS 샤프트, 응용에 따라 다른 길이

에너지 절약 포일

직경 = vvv(125 mm ~ 1900 mm)

설명
 (용도에 따른 재질)



-PvvvU3P 3 - 블레이드 프로펠러, 마감: 연마 표준: Ra < 0,8µm
-PvvvU3PE 3 - 블레이드 프로펠러, 마감: 연마 및 전해 연마 표준: Ra < 0,8µm
-PvvvU3G 3 - 블레이드 프로펠러, 마감: 숯 단조

선택 사양



용접 플랜지 인클로저 장착 핀 너트 및 볼트
블라인드 플랜지 인클로저 씰 O-링
모터 / 기어 모터 덮개 스테인리스강 커버 - 드라이브 유형에 따라 다른 현상 출시
예비 부품 키트 표준 예비 부품 키트

알파라발 연락처는

웹사이트를 통해 지속적으로 업데이트되어 제공됩니다. www.alfalaval.com을 방문하여 직접 정보를 확인하십시오.