



## ThinkTop<sup>®</sup> Basic

アルファ・ラバル ThinkTop<sup>®</sup> Basic デジタル 10 ~ 30 VDC PNP/NPN

### コンセプト

ThinkTop Basic は、アルファ・ラバルのバタフライ、シングルシートとMixproofバルブと接続することにより最適なバルブ制御を行えるよう設計され、デジタルPNP/NPN インターフェイス付き汎用の PLC システム(プログラマブル・ロジック・コントローラ)に適しています。このトップユニットは食品、乳製品および醸造製品用機械での使用、およびバイオ医薬の用途に適しています。ThinkTop Basic は、アルファ・ラバルのすべてのエア圧駆動式バルブに取付け可能です。

### 動作のしくみ

ThinkTop Basic はセンサー・ボードと電磁弁を含む基本的な制御ヘッドで、プロセスバルブを制御します。エアバルブを制御して監督し、バルブの上に取り付けます。PLC から電磁弁を制御する信号を受け取り、PLC にバルブ・ステータス・フィードバック信号を送信します。センサー・ボードを特定のバルブに適応するには、ユーザーはローカルキーを使用して簡単な設定をします。



### テクニカルデータ

#### 通信

インターフェイス ..... デジタル  
電源電圧 ..... 10 ~ 30 VDC

#### センサー・ボード

電力供給 ..... 24 VDC、1 W  
信号 #1 のフィードバック ..... 非励磁バルブ  
信号 #2 のフィードバック ..... 励磁バルブ  
デフォルトの許容バンド ..... ± 5 mm  
センサー精度 ..... ± 0.1 mm  
ストローク長さ ..... 0.1~80mm

#### 電磁弁

電源電圧 ..... 24 VDC ± 10%、1 W  
エア供給 ..... 300 ~ 900 kPa (3 ~ 9 bar)  
電磁弁のタイプ ..... 3/2-方向または 5/2-方向  
電磁弁の台数 ..... 0 ~ 3  
手動ホールド優先 ..... あり  
押し込み継手 ..... φ6 mm または 1/4"

### 物理データ

#### 材質

樹脂部品 ..... ブラックナイロン PA 6  
金属部品 ..... 1.4301 (304) および 1.4404 (316)  
シール ..... ニトリル・ゴム (NBR)

#### 環境

使用温度 ..... -20 °C ~ +85 °C  
保護クラス ..... IP66 および IP67

#### ケーブル接続

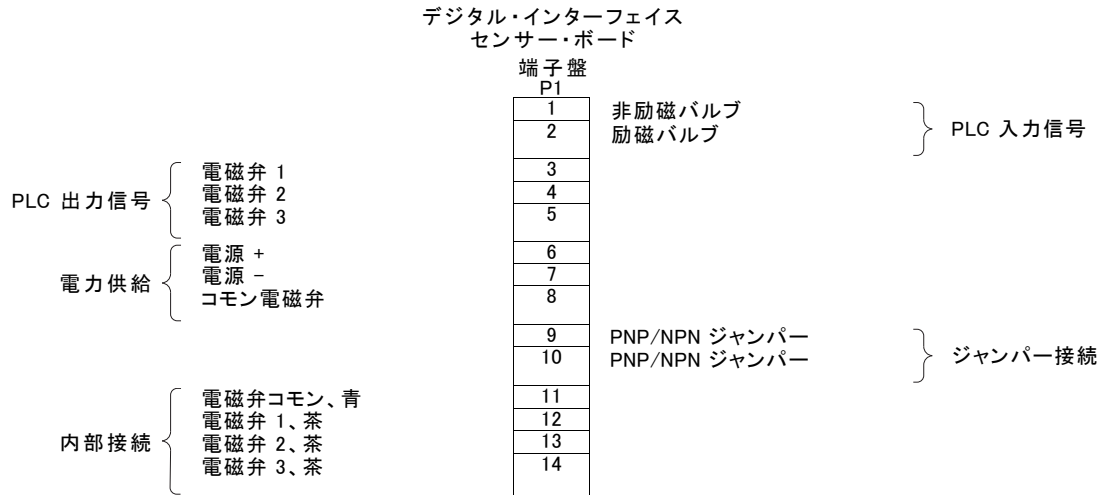
メインケーブル・グラウンド ... PG11 (φ4 ~ φ10 mm)  
最大ワイヤ直径 ..... 0.75 mm<sup>2</sup> (AWG 20)



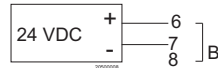
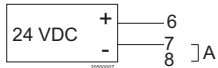
## ThinkTop Basic の標準消費電力

テスト条件 = ThinkTop Basic 1 台を 1 つのフィードバック作動 (オン) に接続、そして:			
励磁している電磁弁がない場合	供給電圧 24 VDC		30 mA
1 電磁弁アクティブ	供給電圧 24 VDC		75 mA
2 電磁弁アクティブ	供給電圧 24 VDC		120 mA
3 電磁弁アクティブ	供給電圧 24 VDC		165 mA

## 電気配線



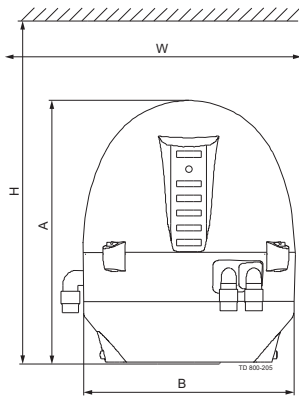
## 電源供給接続の例



A. ジャンパー (電磁弁を正極性でオンにする場合)

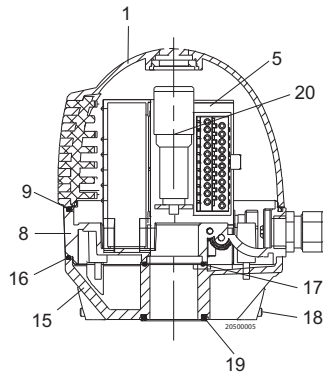
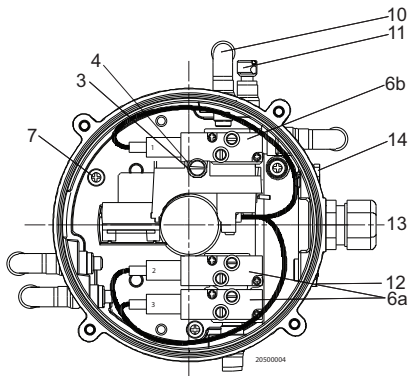
B. ジャンパー (電磁弁を負極性でオンにする場合)

## 寸法



注意 これは基本的な設計です。 ThinkTop 周囲の推奨スペース				
バルブ・タイプ	W	H	A	B
Unique SSV NC	225	250	171.6	ø137
SMP-SC/-	225	250	171.6	ø137
BC/-TO				
Unique Mixproof	225	250	171.6	ø137
MH	225	250	171.6	ø137
SBV	225	250	171.6	ø137
Unique SSV NO	225	320	171.6	ø137
LKLA-T	225	300	171.6	ø137

## 基本設計



1. シェル
2. N/A
3. ネジ
4. ワッシャー
5. センサー・ボード
6. 電磁弁\*
7. PT ねじ
8. ベース
9. 特殊 X-リング、グレー
10. エア継手
11. 通気弁
12. ねじ込み式プラグ、PG7
13. ケーブル・グランド、PG11
14. Gore 通気メンブラン
15. アダプター
16. 特殊 X-リング、黒
17. Oリング
18. 六角穴付きボルト
19. 特殊 X-リング
20. 検知体

\* 6a: 電磁弁 (3/2)

\* 6b: 電磁弁 (3/2 または 5/2).

## 付属品

- メインケーブル・グランド PG11

## ご注文方法

ご注文時には以下をご購入ください:

- Digital 10-30 VDC PNP/NPN
- 電磁弁の数 (0~3)
- 電磁弁のタイプ (3/2 または 5/2)
- 押し込み式継ぎ手  $\phi 6$  mm または 1/4"
- シリーズ 700 バルブを使用する場合は明記ください。
- 専用検知体、9613-1581-01、Unique SSV-LS バルブ用
- 専用検知体、9612-6370-01、SRC-LS ストップバルブ、サイズ 63.5 ~ 101.6 mm/DN 65 ~ 100用
- 専用検知体、9613-1581-01、Unique SSV 高圧バルブ、サイズ 76.1 ~ 101.6 mm/DN 80 ~ 100 用

## 注意

詳細については: ESE000225 もご覧ください。

ThinkTop はアルファ・ラバルが特許権を有するセンサーシステムで、意匠と商標は登録されています。

ここに記載されている情報は、発行時点で正しいですが、予告なく変更されることがあります。ALFA LAVAL は、Alfa Laval Corporate AB が所有する登録商標です。

ESE00226ja 1206

© Alfa Laval

**アルファ・ラバル社の問い合わせ先**

すべての国の詳細な連絡先は  
当社のウェブサイトです。絶えず更新されています。  
[www.alfalaval.com](http://www.alfalaval.com)にアクセスして  
直接情報を入手してください。