



Alfa Laval T10

Rozoberateľný doskový výmenník tepla pre širokú škálu aplikácií

Úvod

Konstruktívny rad priemyselných doskových výmenníkov Alfa Laval predstavuje široký sortiment výrobkov, ktoré nachádzajú využitie vo všetkých odvetviach priemyslu.

Tento model je navrhnutý pre vysokú priechodnosť a poskytuje vysokú tepelnú účinnosť. K dispozícii je veľký výber typov dosiek a tesnení.

Použitie

- Biotechnológie a výroba liekov
- Chemický priemysel
- Energia a obslužné siete
- Výroba potravín a nápojov
- Čistiace prostriedky a kozmetika
- Ohrev, chladenie a klimatizácia
- Strojárstvo a výroba
- Lodiarsky priemysel a doprava
- Ťažba nerastných surovín a pigmentov
- Papierenský priemysel, spracovanie celulózy
- Polovodiče a elektronika
- Výroba ocele
- Čistenie vody a spracovanie odpadu

Výhody

- Vysoká energetická účinnosť – nízke prevádzkové náklady
- Flexibilná konfigurácia – teplovýmenná plocha sa dá upraviť
- Jednoduchá inštalácia – kompaktná konštrukcia
- Praktická údržba – ľahko sa otvára pre kontrolu a čistenie a jednoducho sa čistí pomocou CIP.
- Prístup ku globálnej servisnej sieti spoločnosti Alfa Laval

Charakteristické vlastnosti

Každý detail je starostlivo navrhnutý tak, aby zabezpečil optimálny výkon, maximálnu prevádzkyschopnosť a jednoduchú údržbu.

Výber dostupných konštrukčných prvkov:



- Distribučná oblasť CurveFlow™
- PowerArc™
- Tesnenie ClipGrip™
- Posunutá drážka tesnenia
- OmegaPort™
- Komora na detekciu úniku
- SteerLock™



- FlexFlow™
- Kompaktný rám
- Fixovaná matica
- Otvor pre skrutku s funkciou zámku
- Zdvíhacie oko
- Obloženie pripojení
- Poistná podložka
- Ochranný kryt sťahovacích skrutiek

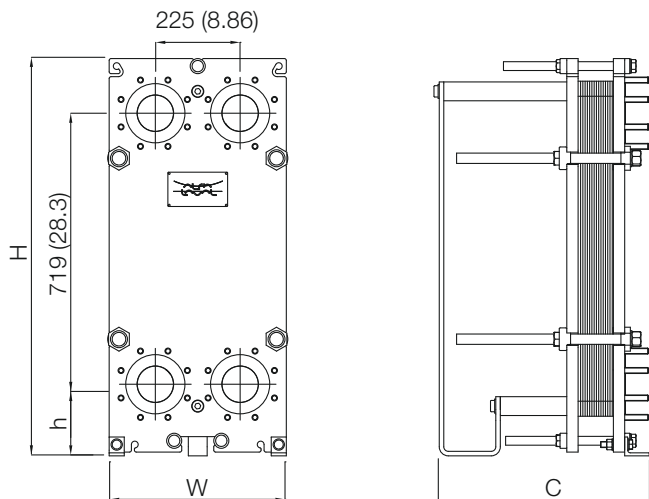
Portfólio servisných služieb Alfa Laval 360°

Naše rozsiahle servisné služby zabezpečujú špičkový výkon zariadení Alfa Laval počas celej jeho životnosti. Portfólio služieb Alfa Laval 360 zahŕňa inštalračné služby, čistenie a opravy, ako aj náhradné diely, technickú dokumentáciu a odstraňovanie problémov. Ponúkame tiež výmenu, modernizáciu, monitorovanie a mnoho iného.

Informácie o našej kompletnej ponuke služieb a o tom, ako sa s nami spojiť, nájdete na stránkach www.alfalaval.com/service.

Rozmerový výkres

Rozmery v mm (inch)



Typ	H	W	h
T10-FM PED	1054 (41.5")	470 (18.5")	190 (7.48")
T10-FG PED	TBA	TBA	TBA
T10-FD PED	TBA	TBA	TBA

Počet sťahovacích skrutiek sa môže líšiť v závislosti od menovitého tlaku.

Technické údaje

Dosky	Typ	Voľný kanál, mm (inch)
T10-B	Samostatná doska	2.52 (0.099)
T10-M	Samostatná doska	3.95 (0.155)

Materiály

Teplovýmenné dosky	304/304L, 316/316L Ti
Kanálové tesnenia	NBR, EPDM
Prírubové pripojenia	Kovové obloženia pripojení: nehrdzavejúca oceľ, zliatina 254, titán
Rám a prítlačná doska	Uhlíková oceľ, epoxidový náter

Ďalšie materiály k dispozícii na vyžiadanie. Nie všetky

kombinácie voliteľných prvkov sa dajú realizovať.

Prevádzkové údaje

Rám, Smerica tlakovej nádoby	Max. konštrukčný tlak (barg/psig)	Max. konštrukčná teplota(°C/°F)
FM, PED	10.0/145	180/356
FG, PED	16.0/232	180/356
FD, PED	25.0/362	180/356

Rozšírené tlakové a teplotné charakteristiky k dispozícii na vyžiadanie.

Prírubové pripojenia

Model rámu	Norma pripojenia
FM, PED	EN 1092-1 DN100 PN10
	ASME B16.5 Class 150 NPS 4
FG, PED	EN 1092-1 DN100 PN16
	ASME B16.5 Class 150 NPS 4
FD, PED	EN 1092-1 DN100 PN25
	ASME B16.5 Class 150 NPS 4

Tento dokument a jeho obsah podliehajú ochrane autorských práv a ďalších práv duševného vlastníctva, ktorých vlastníkom je spoločnosť Alfa Laval Corporate AB. Bez predchádzajúceho výslovného písomného súhlasu spoločnosti Alfa Laval Corporate AB sa žiadna časť tohto dokumentu nesmie kopírovať, reprodukovat' ani prenášať v akejkoľvek forme, akýmkoľvek prostriedkami a na akýkoľvek účel. Informácie a služby uvedené v tomto dokumente sa poskytujú ako výhoda a služba používateľovi a neposkytujeme žiadne záruky ani záväzné vyhlásenia týkajúce sa presnosti alebo vhodnosti týchto informácií a služieb na akýkoľvek účel. Všetky práva vyhradené.

200000713-2-SK

© Alfa Laval Corporate AB

Kontakty

Aktuálne kontaktné údaje pre všetky krajiny sú k dispozícii na našich webových stránkach www.alfalaval.com