



Теплообменник Alfa Laval T10

Разборный пластинчатый теплообменник для различных областей применения

Введение

Промышленная серия теплообменников Альфа Лаваль – это широкий ассортимент продукции, который используется практически во всех отраслях промышленности.

Данная модель, разработанная для высокой пропускной способности, обеспечивает высокие теплотехнические характеристики. Доступен большой выбор различных типов пластин и уплотнений.

Применение

- Биотехнология и фармацевтика
- Химическая промышленность
- Энергетика
- Пищевая промышленность и производство напитков
- Бытовая химия и средства личной гигиены
- Системы отопления, вентиляции и кондиционирования (ОВИКВ) и холодоснабжение
- Машиностроение
- Морское оборудование и перевозки
- Горные разработки, добыча минералов и пигментов
- Целлюлозно-бумажная промышленность
- Полупроводники и электронные приборы
- Metallургия
- Водоснабжение и очистка сточных вод

Преимущества

- Высокая эффективность – низкие эксплуатационные расходы
- Гибкая конфигурация – возможность изменения площади теплопередачи
- Простота монтажа – компактная конструкция
- Удобство технического обслуживания – легко открывается для осмотра и чистки, легко очищается при помощи установки безразборной мойки (CIP)
- Доступ к глобальной сети сервисного обслуживания Альфа Лаваль

Технические особенности

Каждая деталь тщательно разработана, что позволяет обеспечить оптимальную производительность, максимальное время безотказной работы и простоту обслуживания.



- Конструкция пластин FlexFlow™
- Компактная рама
- Фиксированная головка болта
- Боковые вырезы под стяжные болты
- Подъемная проушина
- Облицовка портов
- Стопорная шайба
- Защитный рукав стяжного болта

Поддержание высокой производительности с полным пакетом услуг Альфа Лаваль «Сервис на 360°»

Широкий спектр услуг Альфа Лаваль обеспечивает максимальную производительность вашего оборудования на протяжении всего срока службы. Наличие запасных частей, ответственное отношение и большой практический опыт нашей команды избавят вас от ненужных забот.

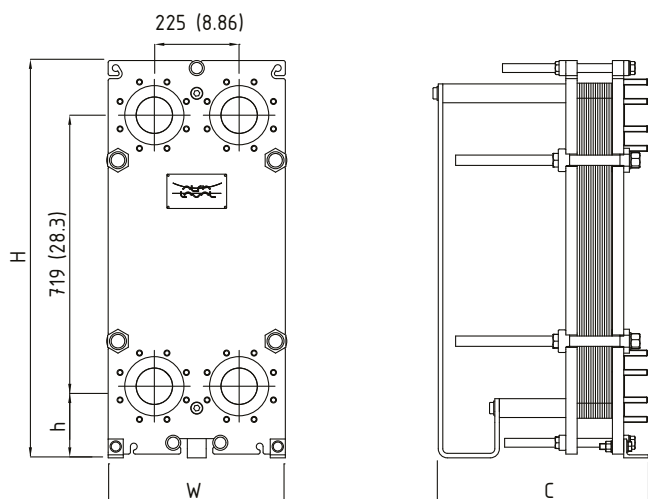
Информацию о полном наборе услуг и контактные данные вы можете найти по адресу:
<https://www.alfalaval.ru/service>



- Распределительная площадка CurveFlow™
- Оптимизированная система распределения потока пластины PowerArc™
- Система бесклеевого крепления уплотнений ClipGrip™
- Смещенный паз уплотнения
- Некруглые входные и выходные отверстия пластины OmegaPort™
- Индикатор утечки
- Выравнивание пластин SteerLock™

Габаритный чертеж

Размеры в мм



| Тип | H | W | h |
|------------|--------------|-------------|-------------|
| T10-FM PED | 1054 (41,5") | 470 (18,5") | 190 (7,48") |
| T10-FG PED | TBA | TBA | TBA |
| T10-FD PED | TBA | TBA | TBA |

Число стяжных шпилек зависит от уровня рабочего давления.

Технические данные

| Пластины | Тип | Свободный канал, мм |
|----------|---------------|---------------------|
| T10-B | Одна пластина | 2,52 |
| T10-M | Одна пластина | 3,95 |

Материалы

| | |
|---------------------------|--|
| Теплопередающие пластины | 304/304L, 316/316L Ti |
| Промежуточные уплотнения | NBR, EPDM |
| Фланцевые соединения | С металлической облицовкой: нержавеющая сталь, сплав 254, титан |
| Опорная и прижимная плиты | Углеродистая сталь с эпоксидным покрытием |

Другие материалы могут быть предоставлены по запросу.

Не все комбинации опций могут быть заданы в одной конфигурации.

Эксплуатационные данные

| Рама, код давления аппарата | Макс. расч. давление (бар/фунт на кв. дюйм изб.) | Макс расч. температура (°C) |
|-----------------------------|--|-----------------------------|
| FM, PED | 10,0/145 | 180 |
| FG, PED | 16,0/232 | 180 |
| FD, PED | 25,0/362 | 180 |

Расширенный диапазон значений давления и температуры может быть доступен по запросу

Данный документ и его содержание являются собственностью компании Alfa Laval Corporate AB, защищенной авторским правом и другими законами о защите интеллектуальной собственности. Копирование, воспроизведение и передача содержания документа в любой форме и при помощи любых средств не допускаются без предварительного письменного разрешения со стороны компании Alfa Laval Corporate AB. Информация в данном документе предоставляется для оказания услуги пользователю без каких-либо заверений или гарантий. Все права защищены.

200000713-2-RU

© Alfa Laval Corporate AB

Как найти Альфа Лаваль

Постоянно обновляемую информацию о деятельности компании Альфа Лаваль в мире вы найдете на нашем веб-сайте.

Приглашаем вас посетить www.alfalaval.ru

Фланцевые соединения

| Модель рамы | Стандарт |
|-------------|----------------------------|
| FM, PED | EN 1092-1 DN100 PN10 |
| | ASME B16.5 класс 150 NPS 4 |
| FG, PED | EN 1092-1 DN100 PN16 |
| | ASME B16.5 класс 150 NPS 4 |
| FD, PED | EN 1092-1 DN100 PN25 |
| | ASME B16.5 класс 150 NPS 4 |