



## Alfa Laval T10 Kazettás

Szerelt lemezes hőcserélő nagy igénybevételnek kitett alkalmazásokhoz

### Termékleírás

Az Alfa Laval ipari használatra kifejlesztett kazettás hőcserélő-választékát akkor használják, ha a tömítések nem megfelelőek az egyik technológiai közeghez. A kazettás kivitelek ellenállása nagyobb névleges nyomásra tervezett, mint a teljesen tömített szerelt lemezes hőcserélők esetében. A számos alkalmazáshoz használható modell a lemezek és a tömítések széles típusválasztékával áll rendelkezésre.

### Alkalmazási területek

- Vegyipar
- Energiatermelés és közüzemek
- Élelmiszeripar és italgyártás
- Épületgépészeti alkalmazások és hűtés
- Tengeri hajózás és szállítás
- Cellulóz- és papíripar
- Acélipar
- Víz- és hulladékkezelés

### Előnyök

- Nagy energiahatékonyság - alacsony üzemeltetési költség
- Rugalmas konfiguráció - a hőátadó terület módosítható
- Könnyen telepíthető - kompakt kivitel
- Jól szervizelhető - könnyen nyitható a vizsgálatokhoz és a tisztításhoz, valamint egyszerűen tisztítható a CIP funkció segítségével
- Hozzáférés az Alfa Laval globális szolgáltatási hálózatához

### Jellemzők

Minden részlet gondosan megtervezett az optimális teljesítmény, a maximális rendelkezésre állás és az egyszerű karbantartás érdekében. A rendelkezésre álló jellemzők választéka:



- CurveFlow™ elosztóterület
- ClipGrip™ tömítés
- OmegaPort™
- Szivárgáskamra
- RefTight™ tömítésrendszer
- SteerLock™
- Kompakt váz
- Rögzített csavarfej
- Kulcslyuk alakú csavarnyílás
- Emelőfül
- Szigetelés



- Záróalátét
- Feszítőcsavar-kupak
- Optimalizált Alfa Laval kifolyócsatlakozás

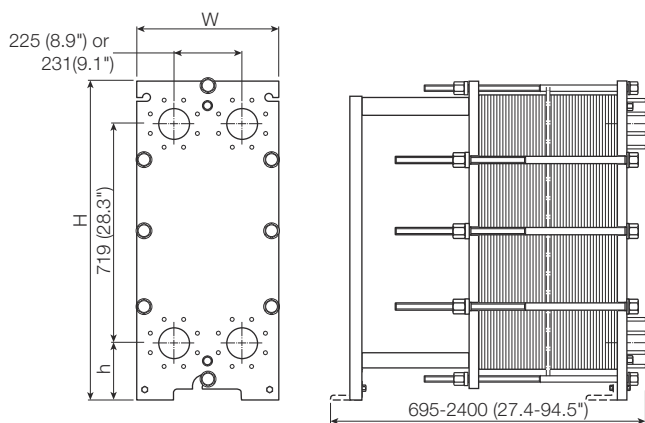
### Alfa Laval 360°-os szervizportfólió

Átfogó szervizportfóliónk az Alfa Laval berendezések teljes élettartama alatt biztosítja a csúcsteljesítményhez szükséges összes szolgáltatást. Az Alfa Laval 360°-os szervizportfóliója tartalmazza a telepítési szolgáltatásokat, a tisztítást és javítást, valamint a pótalkatrészeket, a műszaki dokumentációt és a hibaelhárítást. Kínálatunkba tartoznak továbbá a csere, az utólagos beszerelés, az állapotfelügyelet és még sok más.

A szolgáltatásaink teljes kínálatára és a kapcsolatfelvételre vonatkozó bővebb információért kérjük, látogasson el a [www.alfalaval.com/service](http://www.alfalaval.com/service) weboldalra.

## Méretezett rajz

Méretetek mm (inch)



Type	H	W	h
T10-FGc, ALS, PED	1084 (42.7")	470 (18.5")	215 (8.5")
T10-FDc, ALS	981 (38.6")	470 (18.5")	131 (5.2")
T10-FDc, ASME	1084 (42.7")	470 (18.5")	215 (8.5")
T10-FDRc, PED	981 (38.6")	470 (18.5")	131 (5.2")
T10-FTc, ASME, PED	1084 (42.7")	470 (18.5")	215 (8.5")
T10-FXc, PED	1133 (44.6")	470 (18.5")	215 (8.5")

A feszítőcsavarok száma a nyomástartománytól függően változhat.

## Műszaki adatok

Lemezek	Típus	Szabad csatorna, mm (inch)
T10-EW	Kazettás	1.81 (0.071)

## Anyagok

Hőátadó lemezek	304/304L, 316/316L Ti
Tömítések	NBR, EPDM NBR, EPDM, CR
Tömítőgyűrűk	NBR, EPDM, FEPM, CR
Karimás csatlakozások	Fém betéttel: rozsdamentes acél, titán Fém betéttel: rozsdamentes acél, 254-es ötvözet, titán
Váz és nyomólemez	Szénacél, epoxi festéssel

Kérésre más anyagok is rendelkezésre állnak.

Előfordulhat, hogy az opciók nem minden kombinációja konfigurálható.

## Működési adatok

Váz, PV-kód	Max. tervezési nyomás (barg/psig)	Max. tervezési hőmérséklet (°C/°F)
FGc, pvcALS	16.0/232	180/356
FGc, PED	16.0/232	180/356
FDc, pvcALS	25.0/363	180/356
FDc, ASME	23.4/339	250/482
FDRc, PED	25.0/362	180/356
FTc, PED	40.0/580	180/356
FTc, ASME	41.4/600	250/482

Jelen dokumentum és annak tartalma az Alfa Laval Corporate AB tulajdonában lévő szerzői jogok és egyéb szellemi tulajdonjogok hatálya alá tartozik. Jelen dokumentum egyetlen része sem másolható, sokszorosítható vagy továbbítható semmilyen célból, semmilyen formában és semmilyen módon az Alfa Laval Corporate AB előzetes írásbeli engedélye nélkül. A dokumentumban megadott információk és szolgáltatások kizárólag a felhasználó részére nyújtott tájékoztatásként szolgálnak, azok pontosságáért vagy bármely célra történő alkalmazhatóságáért nem vállalunk felelősséget vagy garanciát. Minden jog fenntartva.

200000417-1-HU

© Alfa Laval Corporate AB

## Hogyan léphet kapcsolatba az Alfa Laval vállalattal

A [www.alfalaval.com](http://www.alfalaval.com) weboldalon mindig megtalálja az Alfa Laval naprakész elérhetőségeit, országokénti bontásban.

Kérésre a berendezés megnövelt nyomás- és hőmérséklet-tartományal is rendelkezésre áll.

## Karimás csatlakozások

Vázmodell	Csatlakozási szabvány
FGc, pvcALS	EN 1092-1 DN100 PN16
	ASME B16.5 Class 150 NPS 4
	JIS B2220 16K 100A
FGc, PED	EN 1092-1 DN100 PN16
	ASME B16.5 Class 150 NPS 4
FDc, pvcALS	EN 1092-1 DN100 PN25
	ASME B16.5 Class 300 NPS 4
	JIS B2220 20K 100A
FDc, ASME	ASME B16.5 Class 300 NPS 4
FDRc, PED	EN 1092-1 DN100 PN25
	Speciális négyszögletű karima
FTc, PED	EN 1092-1 DN100 PN40
	ASME B16.5 Class 300 NPS 4
FTc, ASME	Speciális négyszögletű karima
	EN 1092-1 DN100 PN16
FXc, PED	EN 1092-1 DN100 PN25
	EN 1092-1 DN100 PN63

Az EN1092-1 szabvány megfelel a GOST 12815-80 és a GB/T 9115 előírásoknak.

RLF (téglalap alakú laza karima) a nyomólemezben: FG, FD, FT