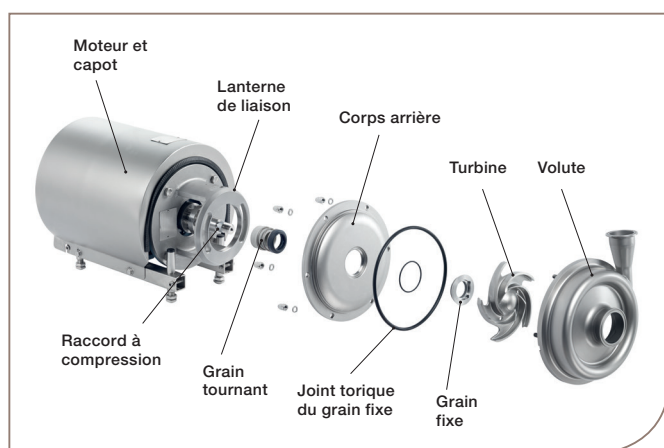


10 conseils

pour maintenir votre pompe centrifuge Alfa Laval LKH au sommet de ses performances

- 1 Procédez à une inspection et à une maintenance régulières afin d'assurer un fonctionnement optimal.
- 2 Vérifiez la pompe visuellement de façon régulière afin de détecter au plus tôt le besoin de maintenance alors qu'il est encore facile à résoudre.
- 3 Prévoyez un entretien préventif après 12 mois d'utilisation afin d'éviter les arrêts imprévus de production et maximiser la durée de vie et la valeur de votre équipement.
- 4 Vérifiez le fonctionnement de la pompe afin de vous assurer que ses performances sont conformes aux paramètres pour lesquels elle a été définie.
- 5 Respectez les données techniques lors de l'installation, l'exploitation et la maintenance de la pompe et accordez une attention particulière à son manuel d'utilisation.



- 6 Assurez-vous que le raccordement en eau de la pompe a bien été fait afin que la garniture mécanique ne fonctionne pas à sec ce qui l'endommagerait, ainsi que la pompe d'une manière plus générale.
- 7 Rincez toujours à l'eau claire après l'utilisation d'un agent de nettoyage.
- 8 Si les paramètres de fonctionnement de la pompe changent, par exemple le débit, la pression ou la nature du produit véhiculé, vérifiez au moyen du logiciel de dimensionnement Alfa Laval si la pompe convient toujours à votre application.
- 9 Gardez toujours un kit de service Alfa Laval en stock pour éviter un arrêt de production imprévu.
- 10 Regardez les vidéos d'entretien et de maintenance Alfa Laval afin d'apprendre à réaliser simplement la maintenance de votre pompe centrifuge LKH.



Prolongeons la performance avec la gamme de Services Alfa Laval 360°

