



# Alfa Laval T10

Rozebíratelný deskový výměník tepla pro širokou škálu aplikací

## Úvod

Řada Alfa Laval Industrial představuje široký sortiment výrobků, které nacházejí využití ve všech odvětvích průmyslu. Tento model je navržen pro vysokou průchodnost a nabízí vynikající tepelný výkon. K dispozici je velký výběr typů desek a těsnění.

## Použití

- Biotechnologie a výroba léčiv
- Chemický průmysl
- Energie a obslužné sítě
- Výroba potravin a nápojů
- Čisticí prostředky a kosmetika
- Topení, chlazení a klimatizace
- Strojírenství a výroba
- Lodní průmysl a doprava
- Těžba nerostných surovin a pigmentů
- Papírenský průmysl, zpracování celulózy
- Polovodiče a elektronika
- Výroba oceli
- Čištění vody a zpracování odpadu

## Výhody

- Vysoká energetická účinnost – nízké provozní náklady
- Flexibilní konfigurace – teplosměnnou plochu lze upravit
- Snadná instalace – kompaktní konstrukce
- Jednoduchá servisovatelnost – jednoduché otevření pro kontrolu a čištění a snadné čištění pomocí CIP
- Přístup ke globální servisní síti společnosti Alfa Laval

## Charakteristické vlastnosti

Každý detail je pečlivě navržen tak, aby zajistil optimální výkon, maximální provozuschopnost a snadnou údržbu.

## Výběr dostupných konstrukčních prvků:



- Distribuční oblast CurveFlow™
- PowerArc™
- Těsnění ClipGrip™
- Lisovaná drážka pro těsnění
- OmegaPort™
- Úniková komora
- SteerLock™



- FlexFlow™
- Kompaktní rám
- Pevná hlava šroubu
- Otvor pro šroub
- Zdvihací oko
- Výstelka hrdel
- Pojistná podložka
- Ochranný kryt stahovacích šroubů

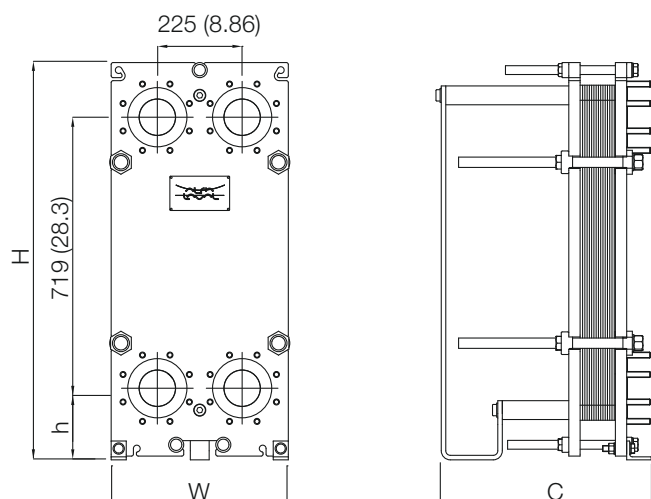
## Portfolio servisních služeb Alfa Laval 360°

Naše rozsáhlé servisní služby zajišťují špičkový výkon zařízení Alfa Laval po celou dobu jeho životnosti. Portfolio služeb Alfa Laval 360 zahrnuje instalační služby, čištění a opravy, jakož i náhradní díly, technickou dokumentaci a odstraňování potíží. Nabízíme také výměnu, modernizaci, monitorování a mnoho dalšího.

Informace o naší kompletní nabídce služeb a o tom, jak nás kontaktovat, naleznete na stránkách [www.alfalaval.com/service](http://www.alfalaval.com/service).

## Rozměrový výkres

Rozměry v mm (inch)



Type	H	W	h
T10-FM PED	1054 (41.5")	470 (18.5")	190 (7.48")
T10-FG PED	TBA	TBA	TBA
T10-FD PED	TBA	TBA	TBA

Počet stahovacích šroubů se může lišit v závislosti na jmenovitém tlaku.

## Technické údaje

Desky	Typ	Hloubka prolisu, mm (inch)
T10-B	Jednotlivá deska	2.52 (0.099)
T10-M	Jednotlivá deska	3.95 (0.155)

## Materiály

Teplosměnné desky	304/304L, 316/316L Ti
Kanálová těsnění	NBR, EPDM
Přírubové spoje	Výstelky hrdel: nerezová ocel, slitina 254, titan
Rámová a přítlačná deska	Uhlíková ocel, epoxidový nátěr

Na vyžádání mohou být k dispozici i další materiály. Ne

všechny kombinace volitelných prvků lze realizovat.

## Provozní údaje

Rám, PV-kód	Max. konstrukční tlak (barg/psig)	Max. konstrukční teplota (°C/°F)
FM, PED	10.0/145	180/356
FG, PED	16.0/232	180/356
FD, PED	25.0/362	180/356

Na vyžádání mohou být k dispozici rozšířené tlakové a teplotní charakteristiky.

Tento dokument a jeho obsah podléhají ochraně autorských práv a dalších práv duševního vlastnictví, jejichž vlastníkem je společnost Alfa Laval Corporate AB. Bez předchozího výslovného písemného svolení společnosti Alfa Laval Corporate AB nesmí být žádná část tohoto dokumentu kopírována, reprodukována ani přenášena v žádné formě, libovolnými prostředky nebo za jakýmkoli účelem. Informace a služby uvedené v tomto dokumentu jsou poskytovány jako výhoda a služba uživateli a nedáváme žádné záruky ani závazná prohlášení ohledně přesnosti nebo vhodnosti těchto informací a těchto služeb k jakémukoli účelu. Všechna práva vyhrazena.

200000713-2-CZ

© Alfa Laval Corporate AB

## Kontakty

Aktuální kontaktní údaje jsou k dispozici na našich webových stránkách [www.alfalaval.com](http://www.alfalaval.com)