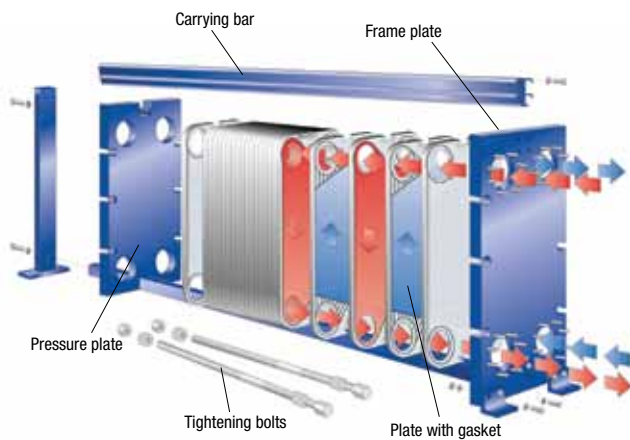


Ten top tips

최상의 운전 조건을 유지하기 위한 10가지 팁

- 1 실제 운전되고 있는 조건 (유체의 온도와 유량, 압력 등)이 공급된 도면 및 명판에 명시된 범위 내에서 운전되는지 확인하십시오.
- 2 열교환기 입구의 공기제거 밸브를 천천히 열고, 급격한 온도변화 및 수격 현상을 피할 수 있도록 밸브를 천천히 여닫아 주십시오.
- 3 오염입자 제거 및 열교환기 보호를 위해 열교환기의 입구 쪽에 여과기를 사용하십시오.
- 4 최상의 열교환기 상태를 유지하기 위해 온도나 압력변화 또는 외부 누수가 있는지 매일 점검해 주십시오.
- 5 정기점검을 통해 조임 볼트의 청결과 최상의 유통상태를 유지하시고, 권장된 조임치수(A-measurement)를 꼭 지키시기 바랍니다.
- 6 열교환기를 개방하지 않아도 Alfa Check 모니터링 서비스로 효율을 점검할 수 있습니다.
- 7 화학 순환 세정기인 CIP를 이용하여 열교환기를 개방하지 않아도 현장 세관을 할 수 있습니다.



- 8 열교환기를 설치하기 전에는 항상 깨끗하고 건조한 상태로 보관되어야 하며, 열교환기를 정지하고자 할 때는 반드시 배수를 한 후 깨끗한 물로 플러싱을 실시해 주십시오.
- 9 열교환기가 물에 잠기거나 비에 맞지 않도록 보호하여야 하며, 직사광선, 강한 복사열, 자외선은 피해주십시오.
- 10 기기의 성능 보증, 안정성 및 수명 보장을 위해 반드시 알파라발 정품을 사용하고, 자세한 서비스 사항은 알파라발 서비스 지침서를 참고하여 주십시오.

한국알파라발 고객지원부는 고객 프로세스의 성능을 최적화하는데 지속적으로 최선을 다하고 있습니다. 필요시 언제든지 알파라발과 상의하여 주시기 바랍니다. (service.korea@alfalaval.com)



www.alfalaval.com