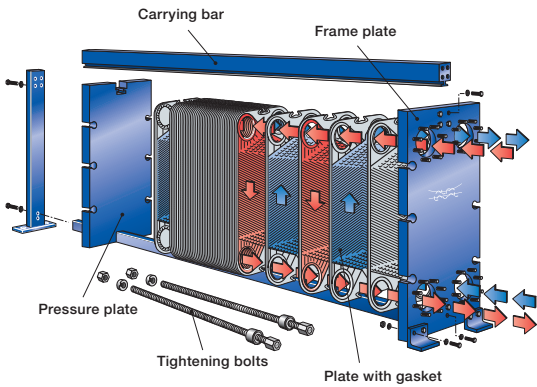
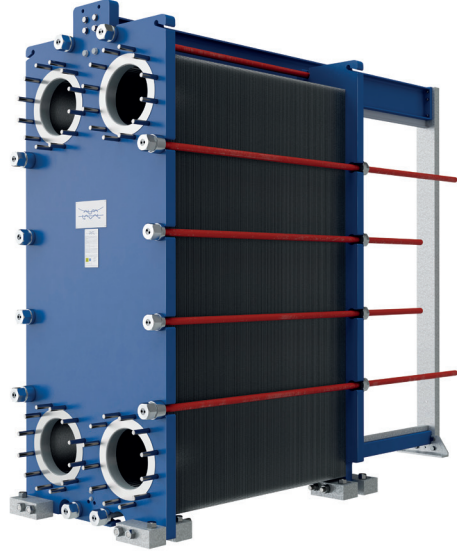


10 önemli uyarı

plakalı eşanjörünüzü performansta tutmak için

1. Mevcut işletme şartlarının (sıcaklık ve debiler) dizayn değerlerine uygun olduğuna emin olun.
2. İlk devreye almada eşanjöre bağlı tesisatın havasını çıkarın, ancak bu işlemde basınç şokları ve koç darbelerini engellemek için vanaları yavaşça açıp, kapatın.
3. Akışkanların taşıdığı tortuların eşanjörü tıkamasını engellemek için filtre ve pislik tutucular kullanın.
4. Günlük olarak sıcaklık ve basınç değişikliklerini kontrol edip, eşanjörün dışında oluşabilecek sızıntı işaretlerini takip edin.
5. Belirli aralıklarla eşanjör saplamalarının temizlenmiş ve iyice yağlanmış olmasını sağlayın.
6. Eşanjörlerin açılması ömürlerini etkileyen en önemli faktörlerden biridir. Bu yüzden orijinal performans değerlerini takip ederek, gereksiz açmaları önleyin.



7. Eşanjörün temizlik amacıyla açılmasını geciktirmek için mümkün ise CIP (Kimyasal Sirkülasyonla Temizlik) yöntemini kullanın.
8. Yedek üniteler var ise, her zaman temiz ve kuru olarak bekletin. Çalışan eşanjör devreden çıkarılırsa, temiz su ile yıkayıp, boşaltın.
9. Eşanjörün aşırı suya ve yağmura maruz kalmamasını sağlayın. Morötesi ışınlardan ve elektrik kaynaklarından oluşabilecek ozon'dan koruyun.
10. Garantili, uzun ömürlü bir performans ve güvenilirlik için sadece orijinal yedek parça kullanın. Kritik yedek parçaların stoklarınızda bulunmasını ve uygun saklama koşullarında bulunmasını sağlayın.